



ATH-Heinl

Deutsch

English

Polskie

Français

Čeština

Español

Nederlands

Slovák

Bedienungsanleitung / User Manual

Seite 002 **DE**    **ES** página 178

page 046 **EN**    **NL** Bladzijde 222

page 90 **FR**    **PL** Strona 266

page 134 **CZ**    **SK** Strana 310

CHOOSE YOUR LANGUAGE
click to select

ATH-Frame Lift

Frame Lift 30FZ

Seriennummer: 8030080401390



ATH-Heinl GmbH & Co. KG | Gewerbepark 9
D-92278 Illschwang | Germany | www.ath-heinl.de

Stand: September 2021. Fehler und Irrtümer vorbehalten. Verkauf nur über ATH-Vertriebspartner.



Bedienungsanleitung



ATH-Frame Lift

Frame Lift 30FZ


Seriennummer: 8030080401390


Inhalt


1.0	EINLEITUNG.....	- 3 -
1.1	Allgemeine Informationen	- 3 -
1.2	Beschreibung	- 4 -
1.3	Bedienung	- 5 -
1.4	Technische Daten	- 8 -
1.5	Maßzeichnung	- 10 -
2.0	INSTALLATION	- 11 -
2.1	Transport & Lagerbedingungen.....	- 11 -
2.2	Auspacken der Maschine	- 11 -
2.3	Lieferumfang.....	- 12 -
2.4	Standort	- 13 -
2.5	Befestigung.....	- 14 -
2.6	Elektrischer Anschluss.....	- 14 -
2.7	Pneumatischer Anschluss	- 14 -
2.8	Hydraulischer Anschluss	- 15 -
2.9	Montage	- 15 -
2.10	Abschlussarbeiten	- 20 -
3.0	BETRIEB	- 21 -
3.1	Betriebsanweisung.....	- 21 -
3.2	Grundsätzliche Hinweise.....	- 22 -
4.0	WARTUNG.....	- 23 -
4.1	Verbrauchsmaterialien für Montage, Wartung und Pflege	- 23 -
4.2	Sicherheitsbestimmungen für Öl.....	- 24 -
4.3	Hinweise.....	- 25 -
4.4	Wartungsplan bzw. Pflegeplan	- 25 -
4.5	Fehlersuche / Fehleranzeige und Abhilfe.....	- 26 -
4.6	Wartungs- und Serviceanleitungen	- 28 -
4.7	Entsorgung	- 29 -
5.0	EG-/EU-KONFORMITÄTSERKLÄRUNG / EC-/EU-DECLARATION OF CONFORMITY.....	- 30 -
6.0	ANHANG	- 31 -
6.1	Pneumatik-Schaltplan.....	- 31 -
6.2	Elektrik-Schaltplan	- 32 -
6.3	Hydraulik-Schaltplan	- 33 -
7.0	GARANTIEKARTE	- 34 -
7.1	Umfang der Produktgarantie.....	- 35 -
8.0	PRÜFBUCH	- 36 -
8.1	Aufstellungs- und Übergabeprotokoll	- 37 -
8.2	Prüfplan.....	- 38 -
8.3	Sichtprüfung (Befugte Sachkundige Person).....	- 39 -
9.0	NOTIZEN	- 43 -

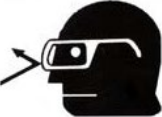
1.0 EINLEITUNG

1.1 Allgemeine Informationen

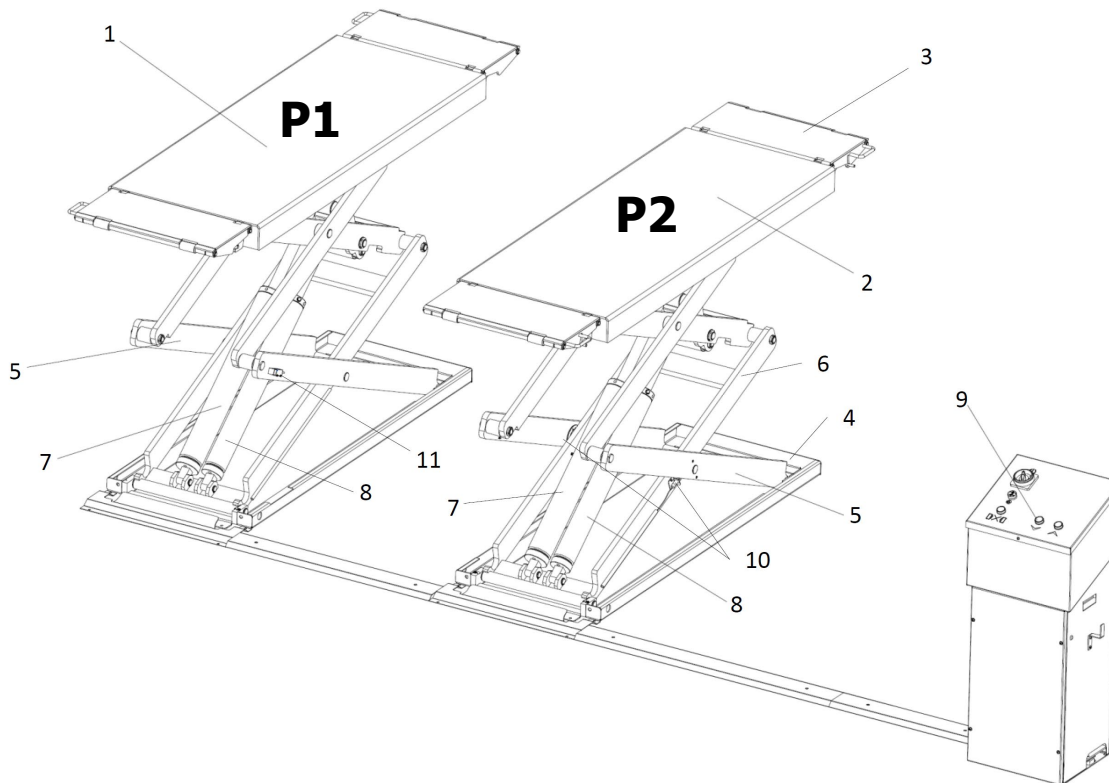
	<p>DIESE ANLEITUNG IST EIN FESTER BESTANDTEIL DER MASCHINE. SIE MUSS VOM BENUTZER GELESEN UND VERSTANDEN WERDEN. FÜR SCHÄDEN, DIE DURCH NICHTBEACHTUNG DIESER ANLEITUNG ODER DEN GÜLTIGEN SICHERHEITSVORSCHRIFTEN ENTSTEHEN, WIRD KEINE HAFTUNG ÜBERNOMMEN.</p>
---	--

	<p>ACHTUNG: Folgen Sie den Anweisungen, um Verletzungen oder Beschädigungen vorzubeugen.</p>
---	---

	<p>TIPP: Gibt nähere Informationen zur Funktionsweise und Tipps, um das Gerät effizient zu nutzen.</p>
---	---

	<p>Für alle Arbeiten an der beschriebenen Anlage muss entsprechende Schutzkleidung getragen werden.</p>
--	---

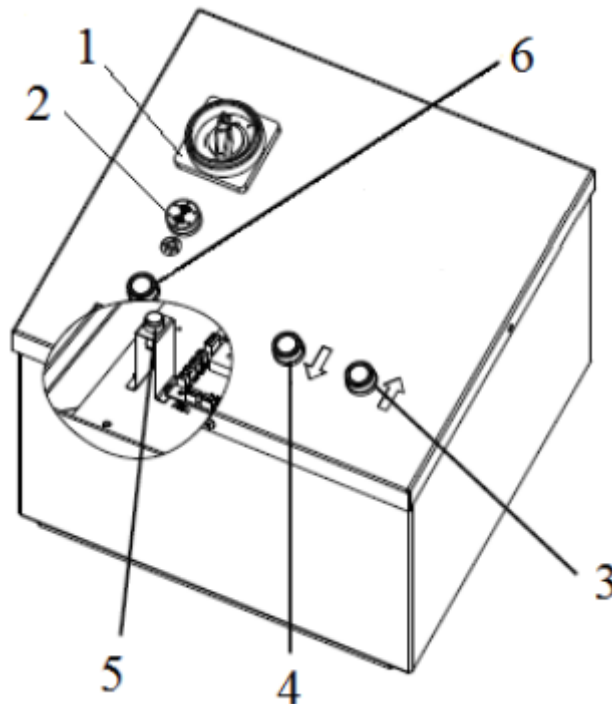
1.2 Beschreibung



Hauptbestandteile

1. Hubplattform (P1)
2. Hubplattform (P2)
Die Plattformen werden mittels innenliegender Hydraulikzylinder und Scherenprinzip nach oben bewegt.
Die hydraulische Sicherheitseinrichtung verhindert ein unbeabsichtigtes Absenken der Hebebühne.
3. Auffahrrampe
Ermöglichen ein Verlängern der Hubplattformen
4. Grundrahmen
Zum Befestigen der Hebebühne
5. Unteres Scherenpaar
6. Oberes Scherenpaar
7. Hauptzylinder
8. Folgezylinder
9. Hydraulikaggregat mit Schaltkasten (Tot-Mann-System)
Dabei wird das Hydrauliköl im Tank über eine Zahnradpumpe, die vom Motor angetrieben wird, zu dem Zylinder geleitet. Über ein Senkventil wird das Öl wieder in den Tank zurückgeleitet.
10. CE-Stop & Endschalter
Der CE-Stop stoppt die Bühne bei der Abwärtsbewegung in einer Höhe von 500 mm.
Der Endschalter beendet den Hubvorgang bei Erreichen der maximalen Hubhöhe und schützt somit das Hydrauliksystem.
11. Lichtschranke
Gewähren einen sicheren Gleichlauf der beiden Scheren


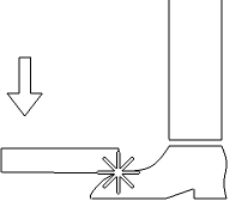
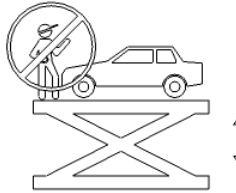
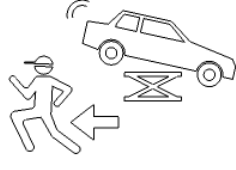

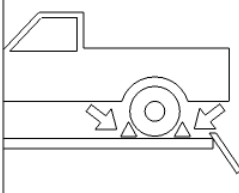
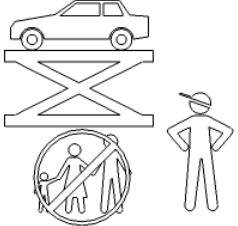
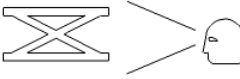

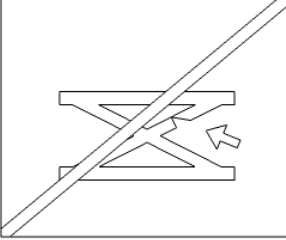
1.3 Bedienung



1. Abschließbarer Hauptschalter mit Notausfunktion zum Ein und Ausschalten der Hebebühne und um eine Bedienung von unbefugten Personen zu unterbinden.
2. Signaltongeber gibt ein akustisches und optisches Signal nach Erreichen des CE-Stops
3. Taster Heben um Hebebühne zu heben
4. Taster Senken um Hebebühne zu senken
5. Taster zum Überbrücken des Endschalters Geeignet, um Hydraulikzylinder zu entlüften
6. Taster zum Überbrücken der Lichtschranke ermöglicht ein Einstellen des Gleichlaufes

Verwendung


Sicherheitshinweise

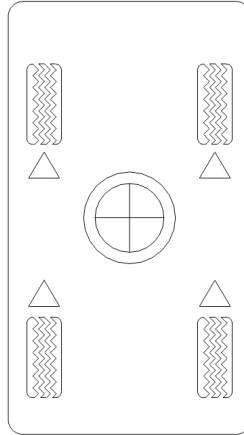
<ol style="list-style-type: none"> 1. Achten Sie auf die korrekte Gewichtverteilung des Fahrzeugs 2. Veränderungen jeglicher Art an der Hebebühne sind nicht gestattet 3. Verlassen Sie den Gefahrenbereich beim Absenken der Hebebühne 4. Beim Heben & Senken muss der Gefahrenbereich freigehalten werden 5. Bei Gefahr des Fallens eines Fahrzeugs verlassen Sie sofort den Gefahrenbereich 6. Vermeiden Sie starke Schwankbewegungen am angehobenen Fahrzeug 7. Ein Bewegen des Fahrzeuges auf der Hebebühne ist nicht gestattet 8. Hebebühne darf nur von geschultem Personal bedient werden. 9. Verwenden Sie einen Abrollschutz 10. Nur autorisierten Personen ist das Betreten des Gefahrenbereichs gestattet. 11. Zur sicheren Arbeit sind ordnungsgemäße Wartungen und Inspektionen notwendig 12. Lesen und verstehen Sie die Bedienungsanleitung, bevor Sie die Hebebühne bedienen 13. Arbeiten Sie nicht an beschädigten Hebebühnen 			
<ol style="list-style-type: none"> 5. Bei Gefahr des Fallens eines Fahrzeugs verlassen Sie sofort den Gefahrenbereich 6. Vermeiden Sie starke Schwankbewegungen am angehobenen Fahrzeug 			
<ol style="list-style-type: none"> 7. Ein Bewegen des Fahrzeuges auf der Hebebühne ist nicht gestattet 8. Hebebühne darf nur von geschultem Personal bedient werden. 9. Verwenden Sie einen Abrollschutz 			
<ol style="list-style-type: none"> 10. Nur autorisierten Personen ist das Betreten des Gefahrenbereichs gestattet. 11. Zur sicheren Arbeit sind ordnungsgemäße Wartungen und Inspektionen notwendig 12. Lesen und verstehen Sie die Bedienungsanleitung, bevor Sie die Hebebühne bedienen 13. Arbeiten Sie nicht an beschädigten Hebebühnen 			

 Beschädigte Gefahrenzeichen sind zu ersetzen.

Das Produkt ist zum Heben von Fahrzeugen vorgesehen. Die entsprechenden technischen Daten der Hebebühne müssen dabei beachtet werden.

1. Vorbereitung

- a.  Lesen Sie vor der Bedienung der Hebebühne sorgfältig alle Sicherheitshinweise durch.
- b. Senken Sie die Hebebühne komplett ab.
- c. Auto mittig zwischen den Scheren platzieren, dabei auf die Traglastverteilung achten.



- d. Gummiteller MITTIG unter die originalen Anhebepunkte des Autos legen.

2. Heben

- a. Hebebühne mittels Hauptschalter einschalten
- b. Heben Sie das Auto bis zu einer Höhe von 100-150mm an und stoppen Sie das Heben durch Loslassen des Tasters Heben.
- c. Prüfen Sie, ob sich das Auto sicher auf der Hebebühne befindet.
- d. Anschließen weiter Anheben und Hebevorgang beobachten.

3. Senken


- a. Vor dem Senken überprüfen Sie, ob sich Gegenstände unter dem Auto befinden.
- b. Drücken Sie die Taste Senken.
- c. Nach Erreichen des CE-Stops muss die Taste Senken losgelassen und dann nochmals gedrückt werden.

4. Abschluss

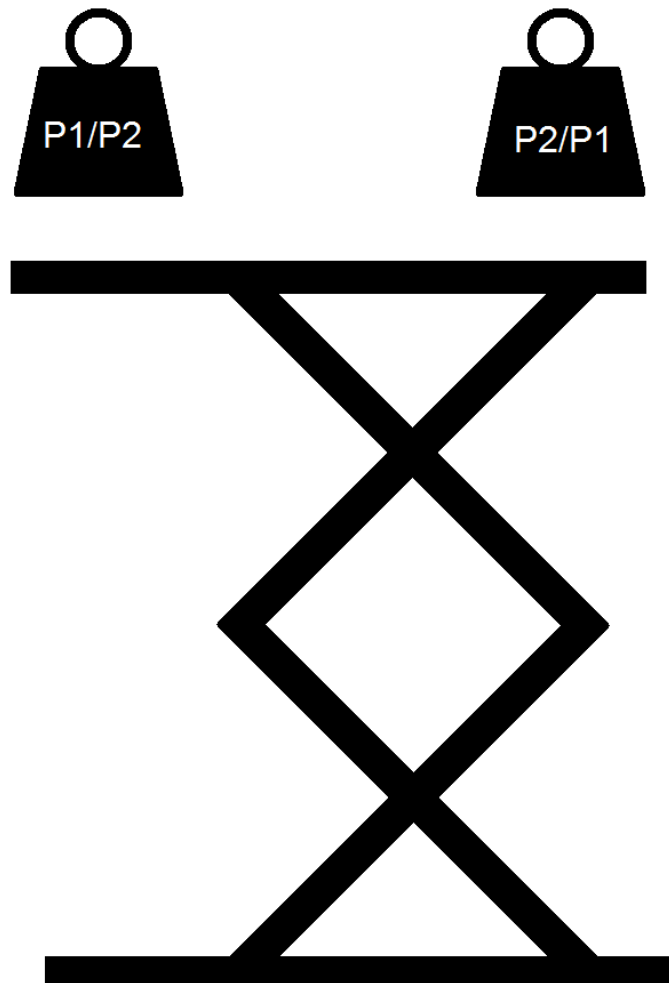
- a. Senken Sie die Bühne komplett ab.
- b. Entfernen Sie die Gummiteller.
- c. Fahren Sie das Fahrzeug von der Hebebühne.

1.4 Technische Daten


Typ	ATH-Frame Lift 30FZ
Tragfähigkeit	3.000 kg
Zeit für Hubvorgang	50 s
Zeit für Senkvorgang	50 s
Elektrosystem	3/400V/50Hz
Steuerspannung	DC24V
Motor	2,6 KW
Drehgeschwindigkeit	1.375 U/min
Vorgeschaltete Sicherung	3 C 16 A
Anschlusskabel	Min. 5 x 1,5mm ²
Schutzart	IP 54
Arbeitsdruck ²	125 -145 bar
Empfohlenes Hydraulik-Öl	Sommer (15° bis 45°): HVLP-D 46 (z.B.: Eni PRECIS HVLP-D) Winter (unter 10°): HVLP-D 32 (z.B.: Eni PRECIS HVLP-D)
Ölmenge	
Bodenverankerung Scherenpaar	8 Stück
Bodenverankerung Steuerkasten	4 Stück
Bodenverankerung Überfahrbleche	16 Stück
Zulässiger Schallwert	≤ 75 dB (A)/lm
Gewicht	830 kg

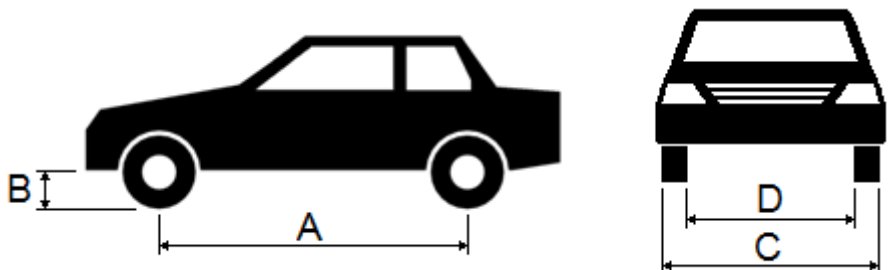
- ²  Der werksseitig eingestellte Arbeitsdruck wird auf die maximale Nennleistung abgestimmt. Das Druckbegrenzungsventil darf nicht manipuliert werden. Ein Verändern der Einstellung kann zu schweren Schäden führen.
Falls die angegebene Nennlast nicht angehoben werden kann, wenden Sie sich bitte an unser Serviceteam.

Traglastverteilung

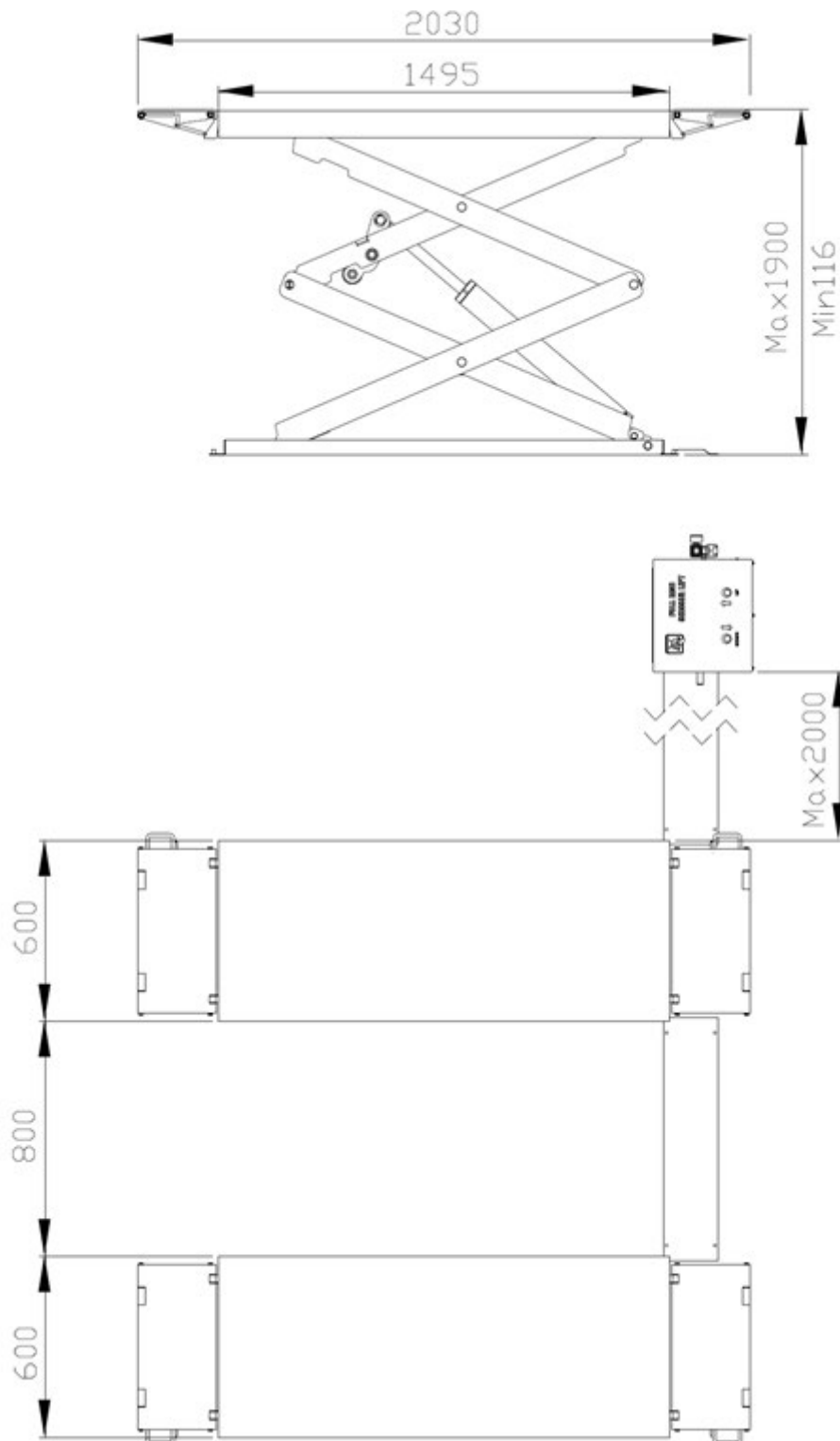


Q	Gesamtgewicht vom KFZ
P1	Max $\frac{2}{5} \times Q$
P2	Max $\frac{3}{5} \times Q$
Lastverteilung	$\frac{2}{3}$

- ²  Bei größerem Abstand wird die Tragfähigkeit der Hebebühne reduziert. In solchen Fällen und in anderen Fällen, die nicht in dieser Anleitung vorgesehen sind, kontaktieren Sie bitte den Hersteller.


	Min	Max	
A	1.900 mm	4.000 mm	
B	100 mm		
C		1.900 mm	
D	900 mm		

1.5 Maßzeichnung



2.0 INSTALLATION

Die Maschine muss durch ein autorisiertes Personal gemäß der Anleitung aufgestellt werden.

	<p>Die Bedienungsanleitung (inklusive Protokoll) ist wichtiger Bestandteil der Maschine bzw. des Produktes. !!!BITTE SORGFÄLTIG AUFBEWAHREN!!!</p>
---	---

Das Produkt ist nach Fertigstellung der Montage, Übergabe, ggf. Einweisung und anschließend regelmäßig gemäß den im Betreiberland gültigen Vorschriften und gesetzlichen Bestimmungen durch eine hierfür geeignete und zugelassene Firma oder Einrichtung überprüfen zu lassen.


2.1 Transport & Lagerbedingungen

Zum Transport und Positionierung der Maschine immer geeignete Anschlag-, Hebe- bzw. Flurfördergeräte verwenden und auf den Schwerpunkt der Maschine achten.

Die Maschine sollte nur mit der Originalverpackung transportiert werden.

Daten:	----
Breite	----
Länge	----
Höhe	----
Lagertemperatur	-10 bis +50 °C

2.2 Auspacken der Maschine

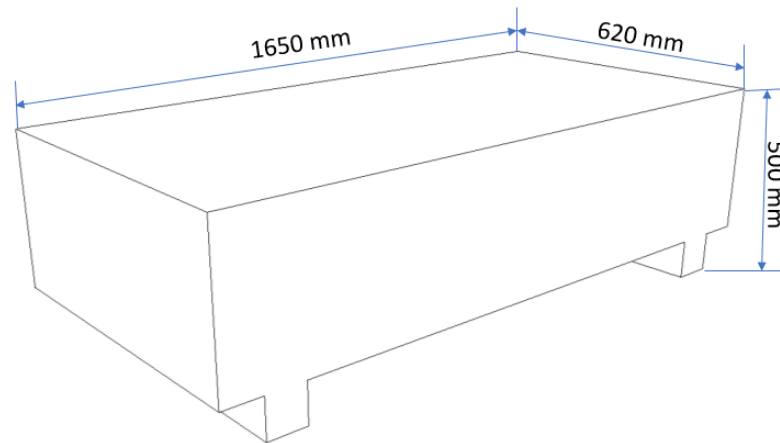
	<p>Entfernen Sie die obere Abdeckung der Verpackung und stellen Sie sicher, dass keine Schäden während des Transports verursacht wurden.</p> <p>Entfernen Sie den Sicherungsbolzen, um die Maschine von der Palette/Gestell zu entfernen. Zum Herunterheben der Maschine von der Palette/Gestell verwenden Sie ein geeignetes Hebemittel (evtl. mit Anschlagseil).</p> <p>Das für die Maschine verwendete Verpackungsmaterial sollte sorgfältig aufbewahrt werden. Bewahren Sie das Verpackungsmaterial unzugänglich für Kinder auf, da es eine Gefahrenquelle darstellen kann.</p>
---	---

2.3 Lieferumfang

- 1 Paket mit Scheren, Rampen und Überfahrblechen:

Maße (L x B x H): 1.660 x 820 x 500 mm

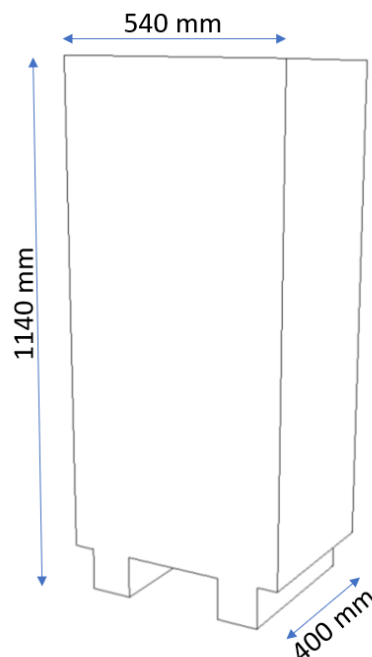
Gewicht: 700Kg



- 1 Paket mit Steuerkasten, Hydraulik- und Pneumatik-Schläuchen:

Maße (L x B x H): 400 x 540 x 1.140 mm

Gewicht: 130Kg



 Falls etwas im Lieferumfang fehlt, kontaktieren Sie unseren Vertrieb.

Hinweise für Transport und Lagerung:

- Vorsichtig anheben, die Last ordnungsgemäß mit geeigneten, sich in einwandfreiem Zustand befindlichen Hilfsmitteln stützen.
- Unerwartete Erhöhungen und Ruckbewegungen meiden. Vorsicht bei Unebenheiten, Querrinnen usw.
- Die entfernten Verpackungsteile an einem für Kinder und Tiere unzugänglichen Sammelplatz bis zum Entsorgen aufbewahren.
- Lagertemperatur: $-25^{\circ}\text{C} \sim +55^{\circ}\text{C}$

2.4 Standort

Die Maschine sollte von brennbaren und explosiven Materialien, sowie vor Sonneneinstrahlung und intensivem Licht ferngehalten werden. Die Maschine sollte ebenso an einen gut belüfteten Ort aufgestellt werden.

Die Maschine ist auf ausreichend festem Untergrund ggf. nach Mindestanforderungen der Angaben im Fundamentplan aufzustellen.

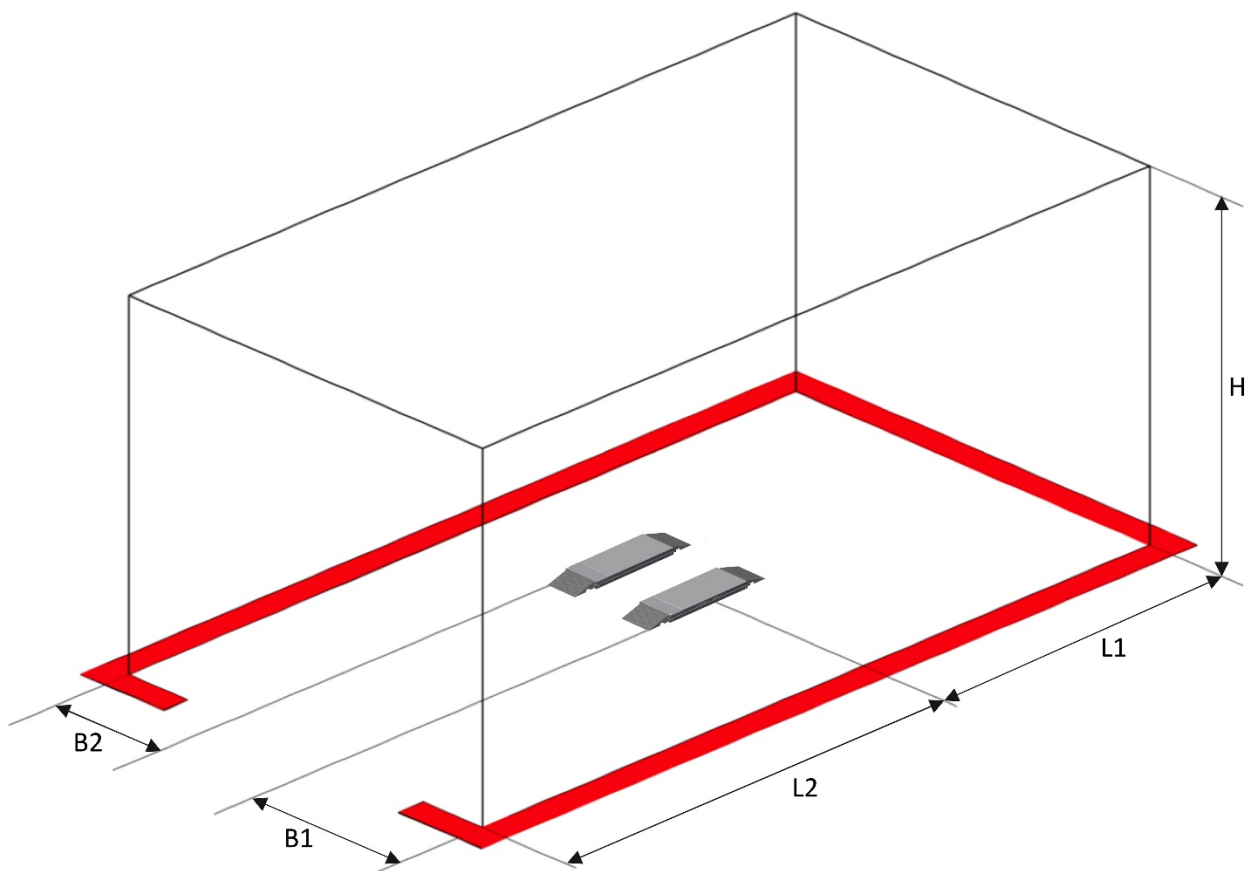
Bei der Wahl des Aufstellortes sind außer der Bodenbeschaffenheit auch die Richtlinien und Hinweise der Unfallverhütungsvorschrift sowie der Arbeitsstättenverordnung zu beachten.

Bei Montage auf Etagendecken ist deren ausreichende Tragfähigkeit zu prüfen. Generell ist zu empfehlen, bei Montage auf Etagendecken einen Bausachverständigen zur Begutachtung hinzuzuziehen.

Die Maschine ist nur innerhalb von geschlossenen Räumen zu montieren und zu verwenden. Sie weist keine entsprechenden Sicherheitsausstattungen (z.B. IP-Schutz, verzinkte Ausführung etc.) auf.

Temperatur	4-40 °C
Meeresspiegel	< 1500 m
Luftfeuchtigkeit	50% bei 40°C – 90% bei 20 °C

Zeichnung



B1	1.000 mm	B2	1.000 mm
L1	Ca. 2.800 mm	L2	Ca. 2.800 mm
H	Ca. 4.000 mm		

2.5 Befestigung



Hierbei sind die allgemeinen sowie die örtlichen Bestimmungen zu beachten. Daher sollten diese Schritte nur durch eine ausgebildete Fachkraft erledigt werden.

Die Maschine ist auf ausreichend festem Untergrund ggf. nach Mindestanforderungen der Angaben im Fundamentplan aufzustellen und zu befestigen.

Die Maschine muss an den vorgesehenen Punkten mit dazu geeigneten ggf. vorgegeben Befestigungsmaterial befestigt werden.

Bei der Wahl des Aufstellortes sind außer der Bodenbeschaffenheit auch die Richtlinien und Hinweise der Unfallverhütungsvorschrift sowie der Arbeitsstättenverordnung zu beachten.

Bei Montage auf Etagendecken ist deren ausreichende Tragfähigkeit zu prüfen. Generell ist zu empfehlen, bei Montage auf Etagendecken einen Bausachverständigen zur Begutachtung hinzuzuziehen.

2.6 Elektrischer Anschluss



Hierbei sind die allgemeinen sowie die örtlichen Bestimmungen zu beachten. Daher darf dieser Schritt nur durch eine ausgebildete Fachkraft erledigt werden. Achten Sie dabei auf die notwendige Zuleitung (siehe technische Daten).

Der Anschluss sollte entsprechen mit einem 230V Schuko Stecker bzw. 5-phasigen 16 A CEE-Stecker (teilweise mitgeliefert) erfolgen.

Spannungsabweichungen sollten maximal 0,9 – 1,1 fache des Nennspannungsbereichs und die Frequenzabweichung sollte das 0,99 – 1,01 fache des Frequenzbereichs betragen. Um dies gewährleisten zu können, müssen notwendige Schutzmaßnahmen getroffen werden.

Zum Abschluss der Arbeiten muss die Drehrichtung des Motors (bei 400V) geprüft werden.

2.7 Pneumatischer Anschluss



Bei allen pneumatischen Anlagen muss eine Druckluftwartungseinheit (teilweise im Lieferumfang) zwischen Zuleitung und Anlage montiert sein.

Der Luftdruck der Zuleitung muss mindestens den technischen Daten entsprechen.

Die richtige Einstellung der Druckluftwartungseinheit muss geprüft werden.

Die Druckluftwartungseinheit muss in regelmäßigen Abständen gewartet werden.

Der Maximal- bzw. Minimaldruck gewährleistet eine einwandfreie Funktion ohne eventuelle Beschädigungen.

2.8 Hydraulischer Anschluss



Bevor die Anlage in Betrieb genommen wird bzw. das erste Mal mit Öl betrieben wird, muss folgendes im Bezug der optimalen, störungsfreien sowie nahezu luftfreien Funktion geachtet werden

Alle Hydraulikleitungen je nach Hydraulikplan ggf. nach Schlauchbezeichnung müssen angeschlossen und festgezogen sein.

Alle Hydraulikleitungen und Zylinder je nach Hydraulikplan ggf. nach Schlauchbezeichnung müssen entlüftet werden.

Um die einwandfreie und sichere Funktion der Anlage und der eingesetzten Schlauchleitungen zu gewähren, ist unbedingt darauf zu achten, dass die verwendeten Hydraulikflüssigkeiten mit den spezifischen Vorgaben und Empfehlungen des Herstellers übereinstimmen.

Eingesetzte Medien, die nicht den spezifischen Anforderungen entsprechen oder unerlaubt Verschmutzungen aufweisen, schädigen das ganze Hydrauliksystem und verkürzen die Verwendungsdauer der eingesetzten Hydrauliksysteme. Achtung: (Eine Verschmutzung der Anlage ist auch über eine neue Befüllung mit Öl möglich)

Es ist die Mindestanforderung und Mindestölmenge zu prüfen bzw. hergestellt werden.

2.9 Montage



Diese Anleitung ist nicht als Aufbauanleitung zu sehen, es werden hier nur Hinweise und Hilfen für sach- und fachkundige Monteure gegeben. Für folgende Arbeiten sind angemessene Kleidung und individuelle Schutzvorrichtungen zu tragen. Fehlerhafte Montage und Einstellungen führen zu Haftungs- und Gewährleistungsausschluss.

Teilweise vormontierte Maschinen müssen vor der Inbetriebnahme durch eine sach- und fachkundige Person geprüft, eingewiesen und abgenommen werden.

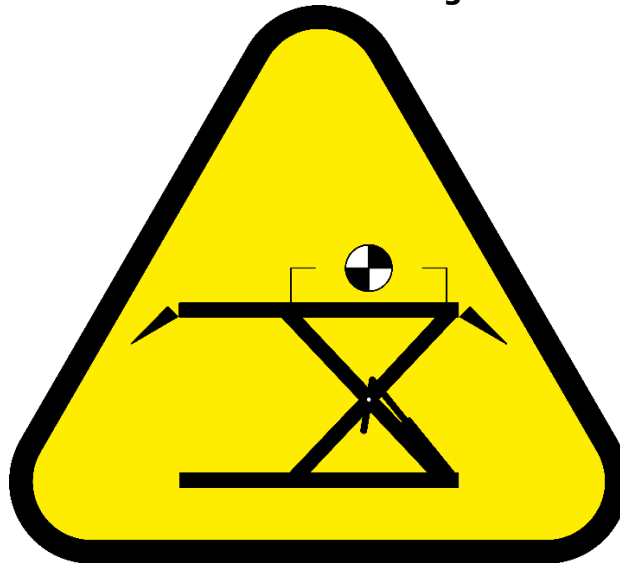
Montagen von Maschinen müssen durch eine sach- und fachkundige Person vorgenommen werden.

INSTALLATION

Die Installation der Hebebühne ist **nicht** in **feuchten, nassen** sowie **explosionsgefährdeten** Räumen **zulässig**.

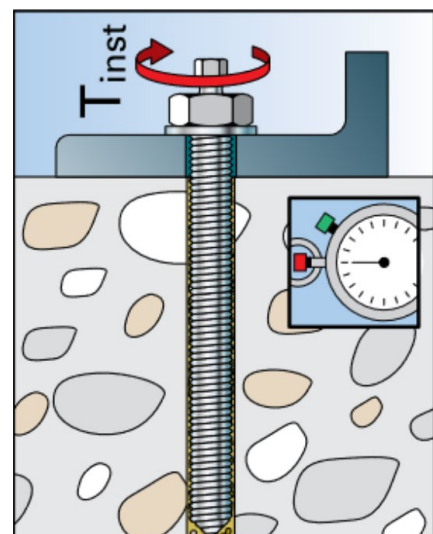
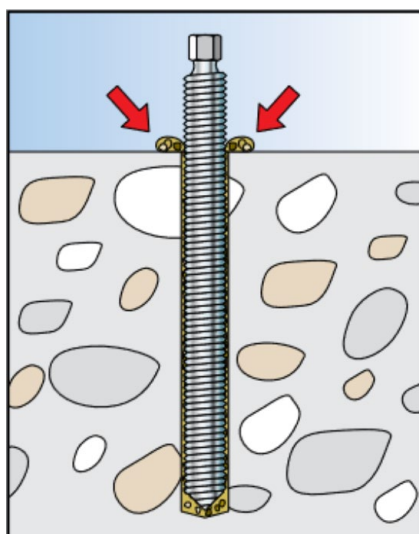
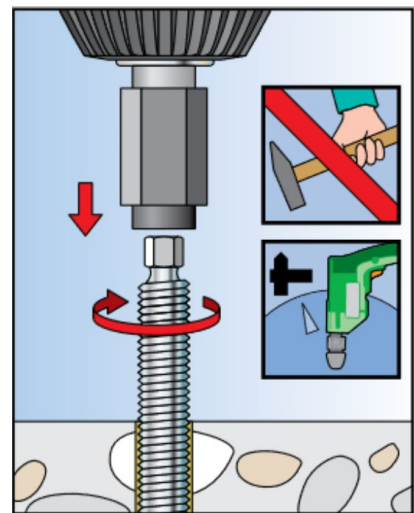
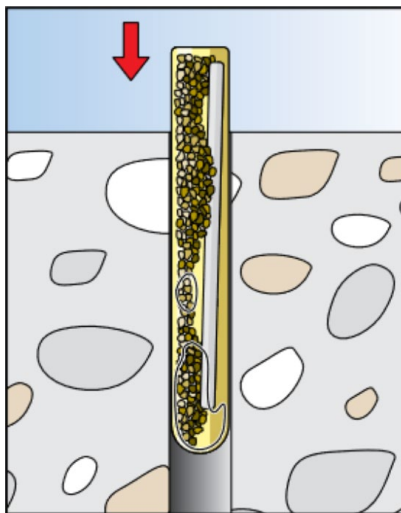
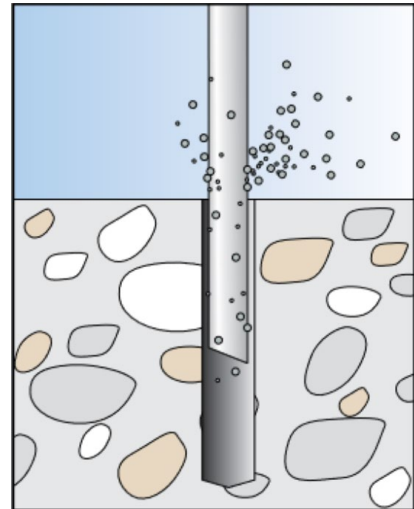
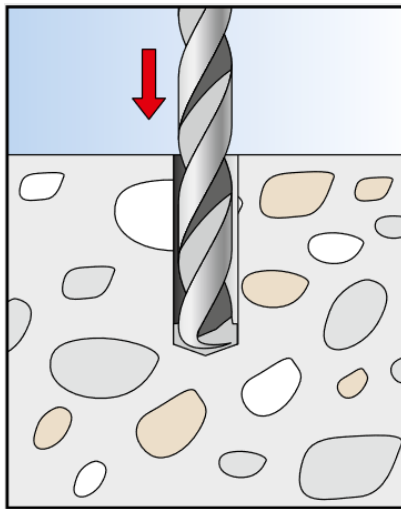
Montage

1. Aufstellen und Ausrichten
 - a. Mit Hilfe von Kreide kann die Position der Montage vorher angezeichnet werden.
 - b. Beim Aufstellen der Scheren ist auf die **Auffahrriichtung** zu achten.



- c. Platzieren Sie den Steuerkasten wie in den technischen Daten angegeben.

2. Befestigung mittels Sicherheitsanker:

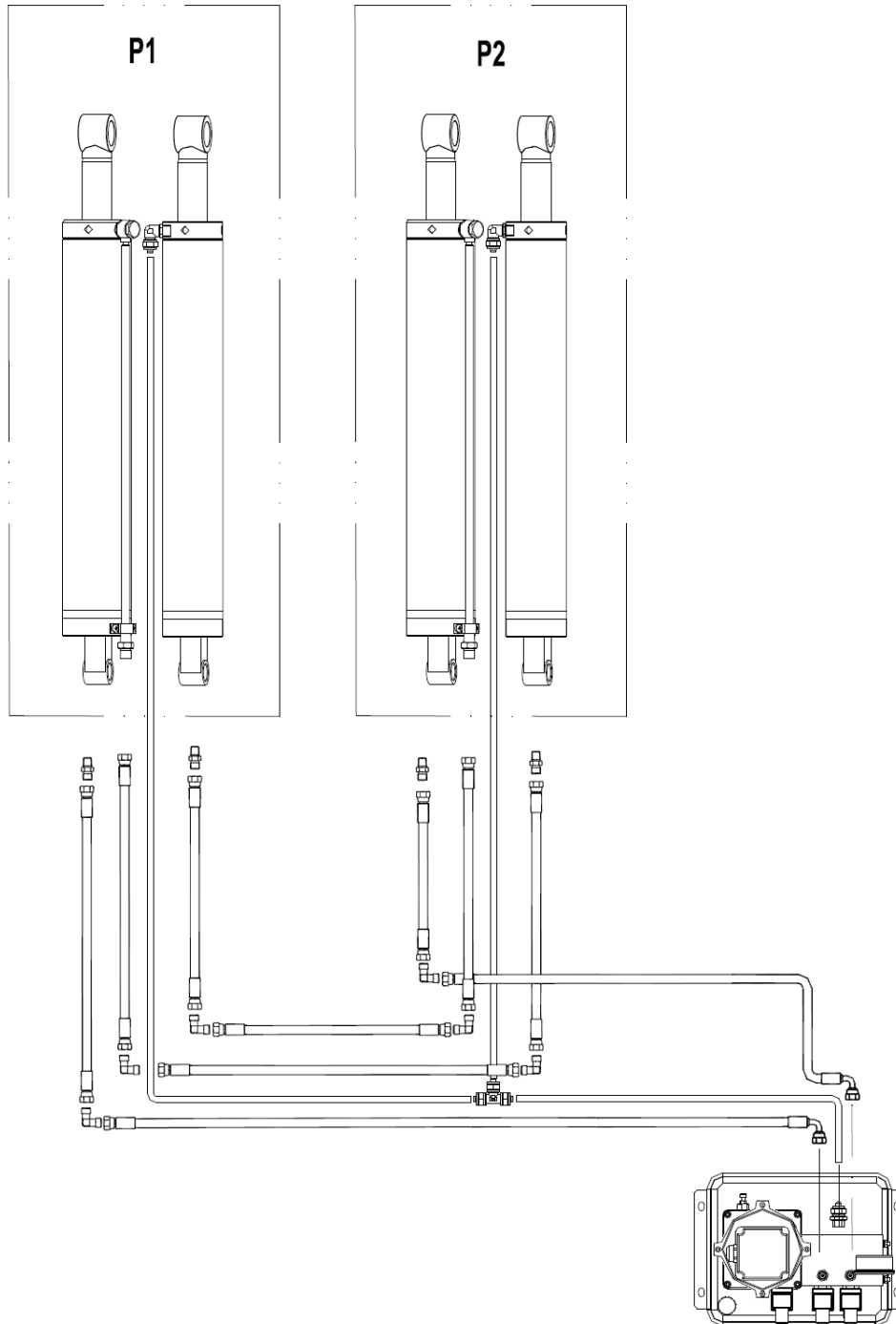


3. Hydraulikverbindung herstellen

- a. Öffnen Sie zunächst die vordere Abdeckung des Schaltkastens
- b. Bringen Sie die Hydraulikschläuche wie unten abgebildet an.



Ziehen Sie alle Hydraulikverbindungen nach.
Stellen Sie sicher, dass keine beweglichen Teile die Hydraulikschläuche beschädigen können.



4. Hydrauliköl

- a. Hydrauliköl bis zur Markierung auffüllen

5. Elektrischer Anschluss

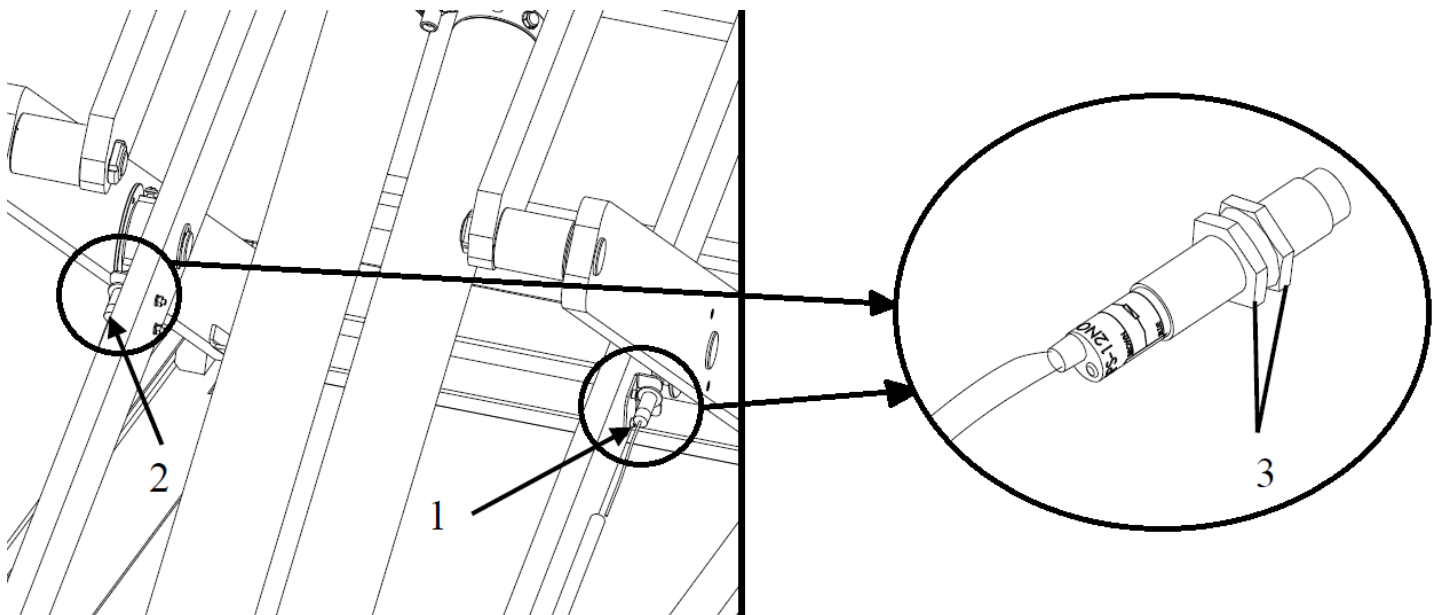
- !** Hierbei sind die allgemeinen sowie die örtlichen Bestimmungen zu beachten. Daher darf dieser Schritt nur durch eine ausgebildete Fachkraft erledigt werden.
Achten Sie dabei auf die notwendige Zuleitung (siehe technische Daten).

6. Kontrolle vor dem ersten Anheben

- Alle Schrauben, Muttern usw. auf Festigkeit kontrollieren
- Alle Anschlüsse und Zylinder auf Dichtigkeit prüfen und gegebenenfalls Nachziehen
- Alle Taster auf Funktion überprüfen
- Drehrichtung des Motors beachten
- Entlüften Sie den Hydraulikkreislauf, wie im Kapitel Wartung beschrieben.
Beim ersten Hubvorgang schmieren Sie die Gleitbahnen der Scherenarme (Fettsorte siehe Schmierplan)

7. Endschalter korrekt Einstellen


- Zum Einstellen des maximalen Hubes positionieren Sie die Hebebühne auf einer Höhe von 1.900mm
- Lösen Sie die Muttern (3) vom Endschalter und stellen Sie diesen ein
- Ziehen Sie die Muttern (3) wieder fest
- Zum Einstellen des CE-Stops positionieren Sie die Hebebühne auf eine Höhe von 400mm
- Lösen Sie die Muttern (3) vom Endschalter und stellen Sie diesen ein
- Ziehen Sie die Muttern (3) wieder fest



8. Anheben unter Last

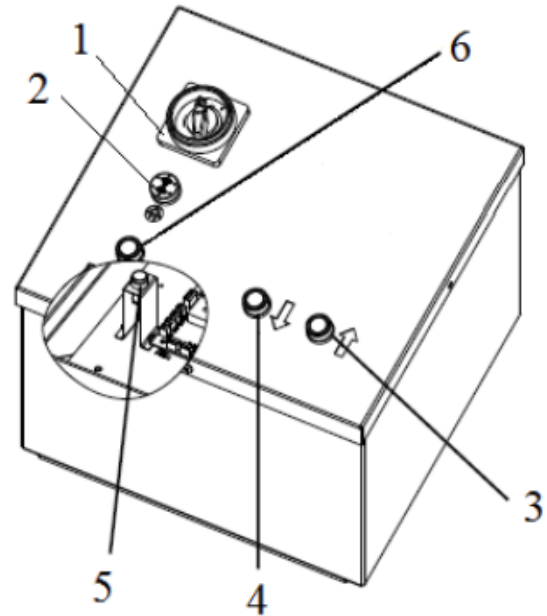
- Heben Sie eine Last auf ca. 1.000 mm Höhe und kontrollieren Sie den Gleichlauf und stellen Sie diesen ggf. nach
- Beim weiteren Heben weiterhin auf den Gleichlauf achten
- Senken Sie die Last ab und montieren Sie die noch fehlenden Abdeckungen bzw. Rampen

9. Füllen Sie nach dem Aufstellen das angefügte Prüfbuch aus.

 Diese Informationen werden bei einem möglichen Servicefall benötigt.

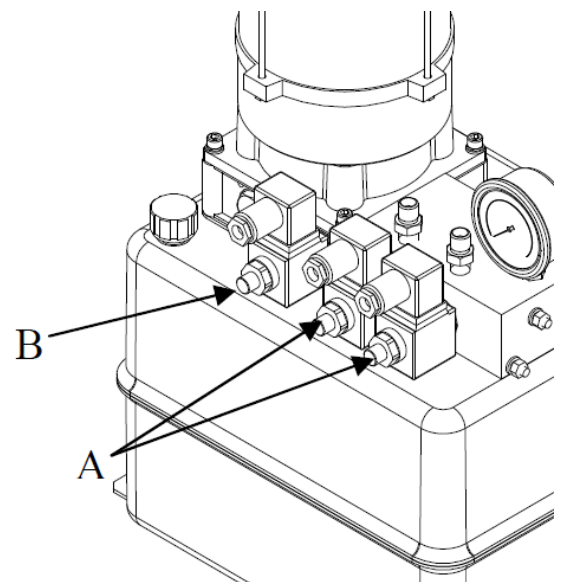
Entlüften des Hydrauliksystems

1. Nach der ersten Füllung mit Hydrauliköl muss der Taster Heben für ca. 30 Sekunden gedrückt werden, um das Öl in das Hydrauliksystem zu pumpen.
2. Heben Sie die Hebebühne bis zur maximalen Hubhöhe an. (Diese darf NICHT über 1.900mm liegen)
3. Öffnen Sie die obere Abdeckung des Schaltkastens und drücken die den Taster zum Überbrücken des Endschalters (5) und den Taster zum Überbrücken der Lichtschranke (6) für ein paar Sekunden, bis sich beide Scherenplattformen in gleicher Höhe befinden.
4. Senken Sie die Hebebühne durch Drücken des Tasters Senken komplett ab.
5. Wiederholen Sie den Hub- und Senkvorgang mindestens zwei weitere Male



Notabsenkung im Falle eines Stromausfalls

1. Schalten Sie die Hebebühne mittels Hauptschalter aus und sichern Sie diesen gegen Wiedereinschalten
2. Öffnen Sie die vordere Abdeckung des Schaltkastens
3. Lockern Sie die Schraube der Sicherheitsventile (A) durch Drehen gegen den Uhrzeigersinn
4. Die Senkbewegung der Hebebühne wird durch lockern der Schraube das Senkventils (B) ausgelöst.
!!! ACHTUNG!!!: Mit Hilfe dieser Schraube lässt sich die Senkgeschwindigkeit einstellen!
5. Nach vollständigem Absenken der Hebebühne müssen alle Schrauben wieder angezogen werden.



2.10 Abschlussarbeiten



Prüfen Sie vor Inbetriebnahme alle Befestigungsschrauben, Elektro-, Pneumatik- und Hydraulikleitungen und ziehen Sie diese ggf. nach. Achtung: Teilweise muss dies in regelmäßigen Abständen geprüft ggf. nachgezogen werden (Hinweis in der Anleitung).

3.0 BETRIEB

3.1 Betriebsanweisung

Firma:	Betriebsanweisung für Hebebühnen	Datum:
Arbeitsplatz:		Unterschrift:
Tätigkeit:		

Gefahren für Mensch und Umwelt



- Abstürzen oder Abfallen von Lasten oder Teilen
- Quetsch- und Scherstellen beim Bewegen der Hebebühne
- Gefahr durch unkontrolliert bewegte Teile



Schutzmaßnahmen und Verhaltensregeln

Vor Arbeitsantritt:



- Hebebühnen dürfen nur von mindestens 18 Jahre alten unterwiesenen und schriftlich beauftragten Personen selbständig benutzt werden.
- Bei Arbeiten mehrerer Personen ist ein Aufsichtsführender zu bestimmen
- Werk tägliche Funktionsüberprüfung
- Bedienungsanleitung des Herstellers beachten

Während des Betriebes:



- Auf Quetsch- und Scherstellen zur Umgebung achten
- Hebebühne nicht über zulässige Höchstlast belasten
- Keine Personen heben
- Hebebühne nicht in Schwingungen versetzen, Aufschaukeln vermeiden.
- Beim Senken nicht im Bewegungsbereich der Hebebühne aufhalten
- Regelmäßige Prüfung der Hebebühne veranlassen

Verhalten bei Störungen und im Gefahrenfall

- Bei Störungen sofort den Betrieb der Hebebühne einstellen
- Gegen weitere Benutzung sichern
- Mängel dem Installateur oder Hersteller melden

Erste Hilfe



- Den Ersthelfer informieren (siehe Alarm- bzw. Notfallplan)
- Verletzungen sofort versorgen
- Eintragung in das Verbandbuch vornehmen
- Bei schweren Verletzungen Notruf kontaktieren

Notruf: _____ **Krankentransport:** _____

Instandhaltung

- Instandsetzung nur durch beauftragte und unterwiesene Personen
- Bei Rüst-, Einstellungs-, Wartungs- und Pflegearbeiten Hebebühne vom Netz trennen bzw. sichern
- Hebebühne nach Arbeitsende reinigen und Füllstandmenge der Hydraulik prüfen
- **Jährlicher Check** der Hebebühne durch eine beauftragte und unterwiesene Person

3.2 Grundsätzliche Hinweise

Mit der selbständigen Bedienung der Maschine dürfen nur Personen beschäftigt werden, die das 18. Lebensjahr vollendet haben, in die Bedienung der Maschine unterwiesen sind und ihre Befähigung hierzu gegenüber dem Unternehmer nachgewiesen haben.

Sie müssen vom Unternehmer ausdrücklich mit dem Bedienen der Maschine beauftragt sein. Der Auftrag zum Bedienen der Maschine muss schriftlich erteilt werden.

Die Maschine ist nur für die bestimmungsgemäße Verwendung zu benutzen.

Verwenden sie immer vorschriftgemäßes Material bei Montage und Betrieb.




Vor der Montage bzw. Demontage prüfen Sie alle Bauteile, diese dürfen keinerlei Beschädigungen aufweisen.

Beachten Sie gegebenenfalls spezielle Hinweise der Hersteller zur Montage bzw. Demontage von fahrzeugspezifischen Arbeiten.

Wichtiger Bestandteil der Garantie / Gewährleistung ist die Erfüllung des Wartungsplan. Insbesondere die Sauberkeit, Korrosionsschutz, Kontrolle ggf. sofortige Behebung von Schäden.

Während des Betriebes sollten Sie stets auf Gefahren achten. Sobald Gefahren auftreten, schalten Sie sofort die Maschine ab, entfernen den Netzstecker und trennen die Luftzufuhr. Anschließend kontaktieren Sie ihren Händler.



Sämtliche Warnschilder müssen immer gut lesbar sein. Bei eventueller Beschädigung müssen diese sofort ersetzt werden.

	<p>Achten Sie auf mögliche Scherstellen der Maschine.</p>
	<p>Während des Betriebs kann der Lärm 85dB (A) erreichen, deswegen sollte der Bediener entsprechende Schutzmaßnahmen ergreifen.</p>
	<p>Bewegliche Teile der Maschine können lose Kleidung, lange Haare oder Schmuck erfassen.</p>

4.0 WARTUNG

Um einen sicheren Betrieb der Maschine zu gewährleisten, ist der Verwender dazu verpflichtet, die Maschine regelmäßig zu warten.

Reparaturarbeiten dürfen nur von autorisierten Servicepartnern oder nach Rücksprache mit dem Hersteller durch den Kunden durchgeführt werden.

	<p>Vor Wartungs- und Reparaturarbeiten muss:</p> <ul style="list-style-type: none"> - Die Maschine von ALLEN Versorgungsnetzen getrennt werden - Hauptschalter aus Netzstecker ziehen ggf. Druckluft aus dem System ablassen - Gegen ein Wiedereinschalten sind geeignete Maßnahmen zu treffen
	<p>Arbeiten an elektrischen Elementen bzw. an der Zuleitung dürfen nur von Sachkundigen bzw. Elektrofachkräften ausgeführt werden.</p>

4.1 Verbrauchsmaterialien für Montage, Wartung und Pflege

Hydraulik-ÖL

Mindestanforderung **allgemein:**

Eni PRECIS HVLP-D ART.Nr.00066018

Sommer (15° bis 45°): HVLP-D 46 (z.B.: Eni PRECIS HVLP-D)

Winter (unter 10°): HVLP-D 32 (z.B.: Eni PRECIS HVLP-D)

Mindestanforderung **speziell für 2-Säulen-Hebebühnen:**

Eni PRECIS HVLP-D ART.Nr.00067218

Sommer (15° bis 45°): HVLP-D 32 (z.B.: Eni PRECIS HVLP-D)

Winter (unter 10°): HVLP-D 22 (z.B.: Eni PRECIS HVLP-D)

Konservierungsmittel für Seile, Schweißnähte, Schrauben, Ecken, Kanten und Hohlräume.

Mindestanforderung:

Petec Spray translucent - 500 ml Art. Nr. 73550 / Petec Saugdose translucent - 1000ml Art. Nr. 73510

Petec UBS-Pistole Art. Nr. 98507

Schmiermittel für Gleitbahnen

Mindestanforderung:

LAGERMEISTER WHS 2002 Weißes EP-Hochleistungsfett. Art. Nr. KPF1-2K-20

Schmiermittel für Buchsen, Ketten, Rollen & bewegliche Teile

Mindestanforderung:

White Ultra Luber, 500 ml Sprühdose. Art. Nr. 34403 – WUL – White Ultra Lube

Bodenverankerung

Mindestanforderung **für Hebebühnen:**

Fischer FIS A M 16 x 200 galvanisch verzinkt in Kombination mit Fischer Superbond Reaktionspatrone

Mindestanforderung **für PKW Montier- und PKW/LKW Wuchtmaschine:**

Schlaganker M8 x 100

Mindestanforderung **für LKW Montiermaschine:**

Schlaganker M12 x 100

Druckluftanlage

Mindestanforderung:

PROMAT chemicals Druckluftöl Spezial Art. Nr.: 4000355209

Reinigung

Mindestanforderung:

Caramba Intensiv Bremsenreiniger acetonfrei

Pflege und Schutz von Metallen, lackierten oder pulverbeschichteten Oberflächen

Mindestanforderung:

Petec Spray translucent - 500 ml Art. Nr. 73550

Petec Saugdose translucent - 1000ml Art. Nr. 73510

Petec UBS-Pistole Art. Nr. 98507

Pflege und Schutz von Metallen, lackierten oder pulverbeschichteten Oberflächen im Trittbereich und Kunststoffteilen

Mindestanforderung:

Valet Pro Classic Protectant Kunststoffversiegelung 500ml

4.2 Sicherheitsbestimmungen für Öl

Beachten Sie immer die gesetzlichen Vorgaben bzw. Verordnungen zur Behandlung von Altöl.

Entsorgen Sie Altöl immer durch einen zertifizierten Betrieb.

Bei Leckagen muss Öl sofort mit Hilfe von Bindemittel oder Schalen aufgefangen werden, damit dieses nicht ins Erdreich eindringen kann.


Vermeiden Sie jeglichen Hautkontakt zum Öl.

Lassen Sie keine Öl-Dämpfe in die Atmosphäre austreten.

Öl ist ein brennbares Medium. Achten Sie auf mögliche Gefahrenquellen.

Tragen Sie ölresistente Schutzkleidung, wie z.B. Handschuhe, Schutzbrille, Schutzkleidung usw.

4.3 Hinweise

	<p>Die Maschine ist, unabhängig von der Verschmutzung, in regelmäßigen Abständen zu Warten, Reinigen und Pflegen.</p> <p>Die Maschine ist danach mit einem Pflegemittel (z.B. Öl oder Wachsspray) zu behandeln. Verwenden Sie keine Reinigungsmittel, die für die Haut schädlich sind.</p> <p>SOLLTEN DIE GENANNTEN PUNKTE NICHT ERFÜLLT WERDEN, ERLISCHT DER GARANTIEANSPRUCH</p>
---	---

4.4 Wartungsplan bzw. Pflegeplan

Intervall	Sofort	Wöchentlich	Monatlich	1/4 jährlich	1/2 jährlich
Prüfung von ALLEN sicherheitsrelevanten Teilen	X				
Reinigen	X				
Oberflächenschutz kontrollieren bzw. wiederherstellen	X				
Dichtheit vom Hydrauliksystem kontrollieren	X				
Oberflächenschutz bzw. Korrosionsschutz kontrollieren bzw. wiederherstellen	X				
Schäden an der Lackierung und Bauteilen kontrollieren bzw. wiederherstellen	X				
Auf Rostschäden kontrollieren bzw. beheben	X				
Hohlräume und nicht lackierte Stellen kontrollieren bzw. Nachbehandeln	X				
Dichtheit vom Pneumatiksystem kontrollieren	X				
Kontrolle der Festigkeit von Schrauben	X				
Lagerspiel kontrollieren, schmieren & einstellen	X				
Verschleißteile kontrollieren		X			
Flüssigkeiten prüfen (Füllstand, Verschleiß, Verunreinigung, Qualität)		X			
Gleitflächen kontrollieren & schmieren		X			
Innenliegenden Schmutz entfernen			X		
Elektrische Bauteile reinigen und prüfen				X	
Motor und Getriebe auf Funktion und Verschleiß prüfen				X	
Schweißnähte und Konstruktion prüfen				X	
Sichtprüfung (nach Prüfplan) durchführen					X

4.5 Fehlersuche / Fehleranzeige und Abhilfe

Symptome	Ursache	Lösung
Probleme beim Heben		
Hebebühne hebt nicht wenn Taste gedrückt wird (Motor läuft nicht)	Beschädigungen am Motor	Motor überprüfen ggf. ersetzen
	Durchgebrannte Sicherungen durch z.B. Spannungsschwankungen	Ursachen beheben und Sicherungen ersetzen
	Defekter Taster und/oder Kontakt	Taster und/oder Kontakt ersetzen
	Defekter Hauptschalter und/oder Kontakt	Hauptschalter und/oder Kontakt ersetzen
	Defekte oder ungenügende Zuleitung	Kabel ersetzen
	Schwankende oder nicht korrekte Eingangsspannung	Spannung kontrollieren
	Defektes Motorschütz	Motorschütz ersetzen
	Thermorelais hat ausgelöst	Thermorelais und Motor überprüfen
	Endschalter defekt oder blockiert	Endschalter überprüfen ggf. ersetzen
Hebebühne hebt nicht wenn Taste gedrückt wird (Motor läuft)	Hydraulikölmangel	Öl nachfüllen
	Ölfilter verstopft	Ölfilter reinigen
	Ölverlust	Austausch der beschädigten Bauteile
	Geöffnetes Senkventil	Überprüfen und ersetzen Sie bei Bedarf das Senkventil
	Falsche Drehrichtung des Motors	Phasen tauschen
	Defekte Zahnradpumpe	Prüfen Sie die Pumpe und ersetzen Sie diese bei Bedarf
	Zulässige Traglast wurde überschritten	Arbeiten Sie innerhalb der angegebenen Traglast
	Druckbegrenzungsventil zu niedrig eingestellt	Druckbegrenzungsventil auf maximale Traglast einstellen
Hebebühne hebt ruckartig	zu wenig Platz zwischen Gleitschienen	Abstand zwischen Gleitschienen und Führung muss 1,5 - 2,5 mm betragen
	Luft im Hydrauliksystem	Entlüften Sie das Hydrauliksystem
	Verschmutztes Hydrauliköl	Tauschen Sie das Hydrauliköl
	Gleitbahnen sind nicht geschmiert	Schmieren Sie die Gleitbahnen
Hebebühne hebt nach Loslassen des Tasters weiter an	Defekter Taster	Tauschen Sie den defekten Taster aus

Probleme beim Senken		
Hebebühne senkt nicht ab	Sicherheitsrasten reagieren nicht	Kabelverbindung prüfen Elektromagneten prüfen ggf. tauschen Rasten entlasten durch anheben
	Defektes Steuerrelais	Steuerrelais überprüfen
	Hindernis unter Bühne	Hindernis entfernen
	Schlauchbruchsicherung ausgelöst	Bühne kurz anheben, und wieder "DOWN" betätigen
	Senkventil wird nicht angesteuert	Elektroverbindung prüfen
	Magnetspule des Senkventils defekt	Magnetspule austauschen
	Senkventil defekt	Austausch
	Ventil für Senkgeschwindigkeit falsch eingestellt	Einstellen
Falls die Fehler nicht behoben werden können, senken Sie die Hebebühne mittels Notablass-Schraube ab und kontaktieren Sie unser Service-Team		
Bühne senkt zu langsam bzw. ruckartig	Senkventil verschmutzt	Senkventil reinigen
	Ventil für Senkgeschwindigkeit falsch eingestellt	Einstellen
Hebebühne senkt von alleine ab	Undichte Hydraulikverbindungen	Verbindungen nachziehen ggf. abdichten
	Undichte Hydraulikleitungen	Hydraulikleitung ersetzen
	Undichte Hydraulikzylinder	Dichtungen austauschen und reinigen des Hydrauliksystems
	Schmutziges oder defektes Senkventil	Reinigen oder tauschen des Senkventils
	Undichtiges Rückschlagventil	Reinigen oder tauschen
Sonstige Probleme		
Hebebühne hebt und senkt nicht synchron	Luft im Hydraulikkreislauf	Hydraulikkreislauf entlüften
	Ungenügende Spannung der Gleichlaufseile	Einstellen der Spannung bzw. des Gleichlaufes
Produkt weist (starke) Rostschäden auf	Beschädigung oder mangelnder Korrosionsschutz ggf. Wartung	Stellen entrostet, reinigen und Oberfläche wiederherstellen.
ungewöhnliche Lautstärke des Motors	ÖlfILTER verunreinigt	ÖlfILTER reinigen
	Luft im Hydraulikkreislauf	Entlüften Sie das Hydrauliksystem
	Verschmutztes Hydrauliköl	Tauschen Sie das Hydrauliköl
Schutzschalter wurde aktiviert	Kontrolle des Kontakts am Schütz	Ersetzen Sie das Schütz
	Kontrolle der Kapazität von Schutzschaltern	Ersetzen Sie die Sicherungen
	Kontrolle auf Beschädigungen am Kabel	Ersetzen des Kabels
ACHTEN SIE STETS DARAUF, ORIGINALTEILE UND -ZUBEHÖR ZU VERWENDEN.		

4.6 Wartungs- und Serviceanleitungen



Sämtliche Wartungs- und Servicearbeiten sollten mindesten nach Wartungsplan erfolgen

DRUCKLUFTWARTUNGSEINHEIT

(Teilweise Bestand ggf. notwendig für die Tätigkeit)

EINSTELLUNG DES ARBEITSDRUCKES:

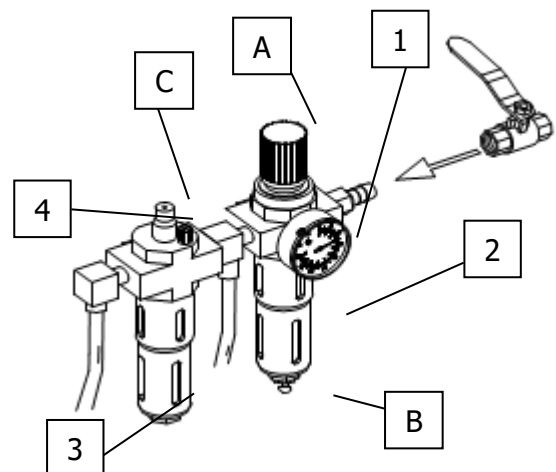
- Kontrollieren Sie den Arbeitsdruck, der im Manometer (1) angezeigt wird. Dieser muss den technischen Daten entsprechen.
- Der Arbeitsdruck kann mittels Druckregler (A) eingestellt werden.
- Ziehen Sie den Druckregler nach oben, um Einstellungen vornehmen zu können.
- Um den Druck in der Maschine zu erhöhen, müssen Sie den Regler im Uhrzeigersinn drehen, zum Verringern drehen Sie ihn gegen den Uhrzeigersinn.

ÖLER

- Kontrollieren Sie den Ölstand im Ölbehälter (3).
- Entfernen Sie den Ölbehälter.
- Füllen Sie nun den Behälter mit einem Pneumatik-Öl mit der Viskosität SAE20 entsprechend nach.
- Kontrollieren Sie die Einspritzmenge des Öles durch das Schauglas (4).
- In der Regel muss die Schraube im Uhrzeigersinn komplett geschlossen werden und anschließend ca. $\frac{1}{4}$ bis $\frac{1}{2}$ Umdrehung durch Drehen gegen den Uhrzeigersinn wieder geöffnet werden.

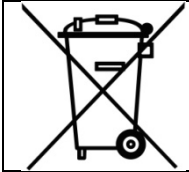
WASSERABSCHEIDER

- Kontrollieren Sie den Wasserstand im Abscheider (2).
- Durch Öffnen des Ventils (B) wird das Wasser abgelassen.



4.7 Entsorgung

- Entfernen Sie die Luft- und Stromzufuhr.
- Entfernen Sie alle nichtmetallischen Stoffe und bewahren Sie sie gemäß den örtlichen Vorschriften auf.
- Entfernen Sie das Öl von der Maschine und bewahren Sie es gemäß den örtlichen Vorschriften auf.
- Verwerten Sie alle metallischen Stoffe.



Die Maschine enthält einige Substanzen, die die Umwelt belasten und dem menschlichen Körper Schaden zufügen können, wenn sie nicht richtig behandelt werden.

5.0 EG-/EU-KONFORMITÄTSERKLÄRUNG / EC-/EU-DECLARATION OF CONFORMITY

gemäß Maschinenrichtlinie 2006/42/EG, Anhang II 1A, EMV-Richtlinie 2014/30/EU, Anh. IV
In accordance to Machine Directive 2006/42/EG, Appendix II 1A, EMC Directive 2014/30/EU, App. IV

Seriennummer
Serial number

Firmenbezeichnung und vollständige Anschrift des Herstellers
Business name and full address of the manufacturer

ATH-Heinl GmbH & Co. KG
Gewerbepark 9
DE – 92278 Illschwang

Name und Anschrift des Dokumentations-Bevollmächtigten
Name and address of the Technical Files authorized representative

ATH-Heinl GmbH & Co. KG
Gewerbepark 9
DE – 92278 Illschwang

Hiermit erklären wir, dass die nachfolgend bezeichnete Maschine in der von uns in Verkehr gebrachten Ausführung den einschlägigen, grundlegenden Sicherheits- und Gesundheitsanforderungen der EG-Richtlinie 2006/42/EG sowie den unten aufgeführten Harmonisierungsrechtsvorschriften entspricht.

We herewith declare that that the machine described below, as a result have been brought on to the general market comply with the relevant fundamental Safety and Health regulations of the of Directive 2000/60/EC and the harmonized standards listed below.

Beschreibung der Maschine *Descriptions of the machine*

Hebebühne für Fahrzeuge *Car lift*

Typbezeichnung
Model name

ATH Frame Lift 30F

Der oben beschriebene Gegenstand der Erklärung erfüllt die folgenden einschlägigen Harmonisierungs-Rechtsvorschriften der Union

The object of the declaration described above meets the following applicable Community harmonisation legislation

Richtlinie 2006/42/EG, EU-Abl. L 157/24 vom 09.06.2006
Richtlinie 2014/30/EU, EU-Abl. L 96/79 vom 29.03.2014

Folgende harmonisierten Normen und Vorschriften wurden eingehalten

The following harmonized standards and regulations are applied

DIN EN 1493:2010 (Machine-Directive)
DIN EN 60204-1: 2006+A1:2009 (Low voltage directive)

Prüfinstitut
Institute of Quality

CCQS UK Ltd.,
Level 7, Westgate House, Westgate Road,
London W5 1YY UK
ENGLAND

Referenznummer der technischen Daten
Reference number for the technical data

TF-C-0106-12-02-16-5A

Nummer des Zertifikats
Number of the certificate

CE-C-0106-12-02-16-5A

ATH-Heinl GmbH & Co. KG
Gewerbepark 9
DE – 92278 Illschwang
April 2012



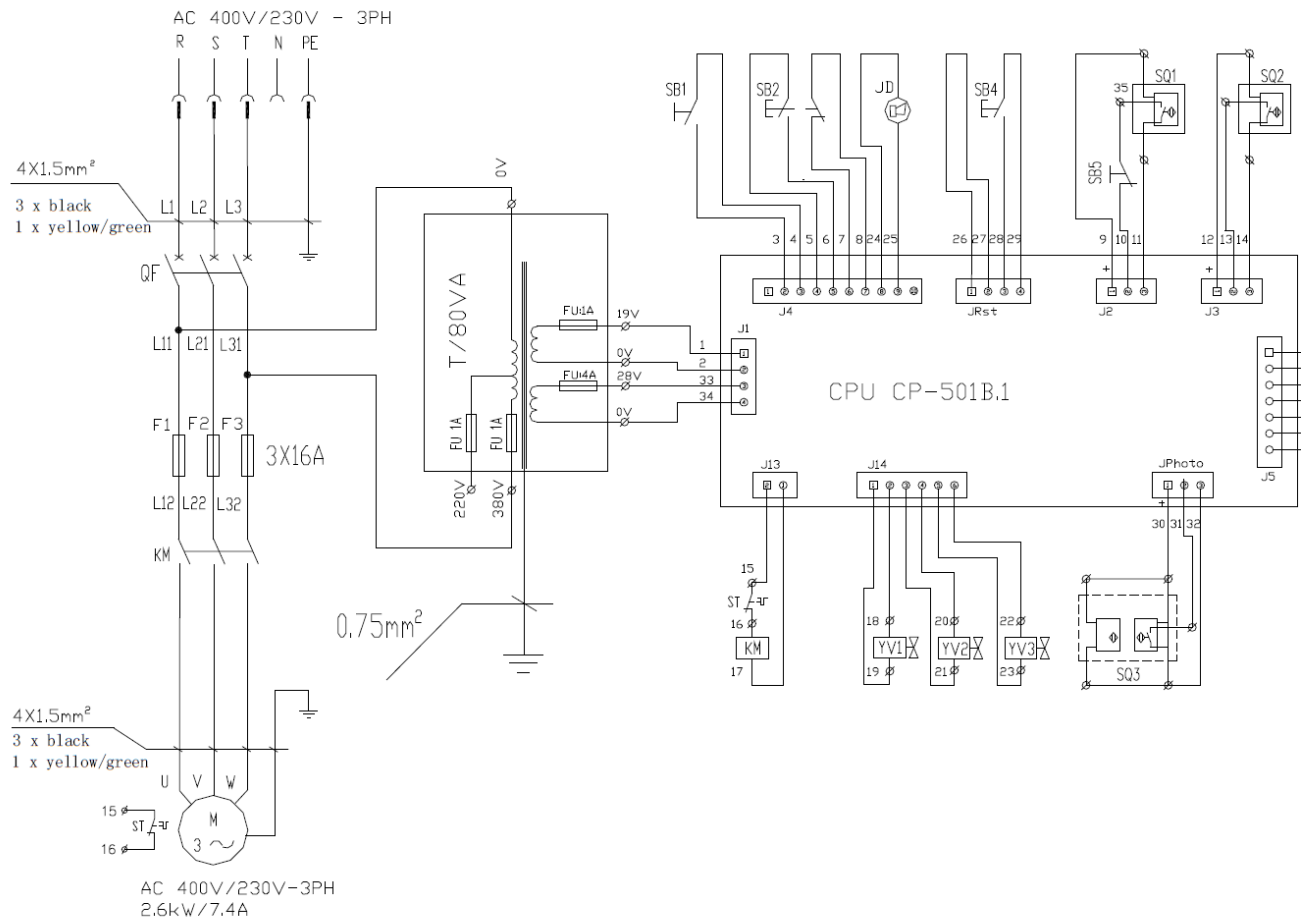
Hans Heinl
(Geschäftsführer / *General Manager*)

DURCH UMBAUTEN UND/ODER VERÄNDERUNGEN AN DER MASCHINE WIRD DIE CE-PRÜFUNG AUSSER KRAFT GESETZT UND EINE HAFTUNG AUSGESCHLOSSEN.
BY MODIFICATION AND / OR CHANGES TO THE MACHINE, THE CE EXAMINATION IS EXCLUDED WITHOUT LIMITATION AND A LIABILITY SHALL BE EXCLUDED.

6.0 ANHANG

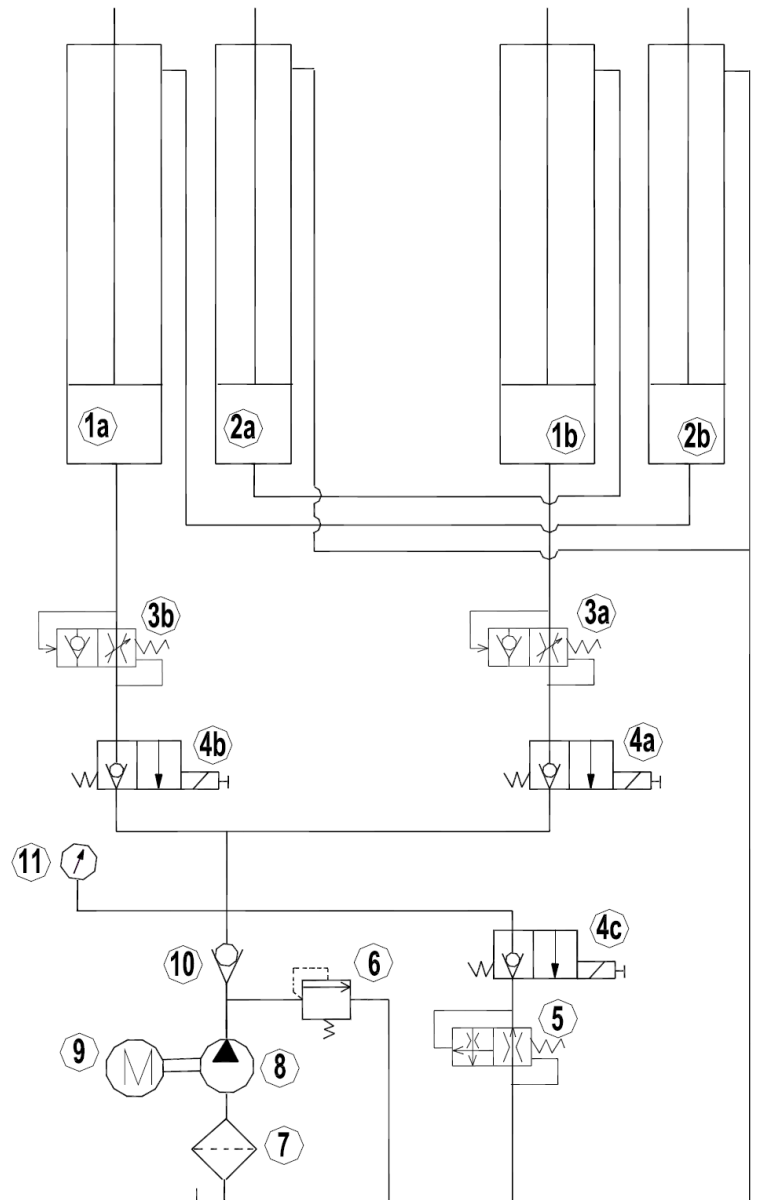
6.1 Pneumatik-Schaltplan Nicht relevant!

6.2 Elektrik-Schaltplan



QF	Hauptschalter	M	Motor	ST	Thermorelais
T	Transformator 80VA	KM	Motorschütz DC	YV1	Senkventil
YV2	Sicherheitsventil – P1	YV3	Sicherheitsventil – P2	SB1	Taster HEBEN
SB2	Taster SENKEN	SB4	Taster Überbrückung Lichtschranke	SB5	Taster Überbrückung Endschalter
SQ1	Endschalter	SQ2	Schalter CE-Stop	SQ3	Lichtschranke
JD	Signaltonger				

6.3 Hydraulik-Schaltplan



1a	Plattform P1 Hauptzylinder	1b	Plattform P2 Hauptzylinder	2a	Plattform P1 Nebenzylinder
2b	Plattform P2 Nebenzylinder	3a	Schlauchbruchsicherun g - P2	3b	Schlauchbruchsicherung - P1
4a	Sicherheitsventil – P2	4b	Sicherheitsventil – P1	4c	Senkventil
5	Senkventil	6	Druckbegrenzungsvent il	7	Ölfilter
8	Zahnradpumpe	9	Motor	10	Rückschlagventil
11	Manometer				

7.0 GARANTIEKARTE

Fachhändler Anschrift:	Kunden Anschrift:		
Fima (ggf. Kundennummer):	Fima (ggf. Kundennummer):		
Ansprechpartner:	Ansprechpartner:		
Straße:	Straße:		
PLZ & Ort:	PLZ & Ort:		
Tel. & Fax:	Tel. & Fax:		
E-Mail:	E-Mail:		
Hersteller & Modell:	Seriennummer:	Baujahr:	Referenz-Nummer:
Beschreibung der Meldung:			

Beschreibung der benötigten Ersatzteile:		
Ersatzteil:	Artikelnummer:	Menge:

WICHTIGER HINWEISE:

Schäden, die durch unsachgemäße Handhabung, unterlassene Wartung oder mechanische Beschädigung entstehen, fallen nicht in die Gewährleistung. Für Anlagen, die nicht durch einen zugelassenen Monteur der Fa. ATH montiert wurden, beschränkt sich die Gewährleistung auf die Bereitstellung der erforderlichen Ersatzteile.

Transportschäden:

Offener Mangel (Sichtbare Transportschäden, Vermerk auf Lieferschein des Spediteurs, Kopie des Lieferscheins und Fotos umgehend zu ATH-Heinl senden)

Versteckter Mangel (Transportschaden wird erst beim Auspacken der Ware festgestellt, Schadensanzeige mit Bildern innerhalb 24 Stunden an ATH-Heinl senden)

Ort & Datum

Unterschrift & Stempel

7.1 Umfang der Produktgarantie

- Fünf Jahre auf die Geräte Struktur
- Netzgeräte, Hydraulikzylinder und alle anderen Verschleiß-Komponenten wie Drehteller, Gummiplatten, Seile, Ketten, Ventile, Schalter usw. werden, bei normalen Umständen/Gebrauch im Rahmen der Garantie auf ein Jahr begrenzt.

Die Garantie erstreckt sich nicht auf:

- Mängel, die durch normalen Verschleiß, Missbrauch, Transportschäden, unsachgemäße Installation, Spannung oder fehlende erforderliche Wartung entstanden sind.
- Schäden die aus Vernachlässigung oder Nichteinhaltung der angegebenen Hinweise in dieser Bedienungsanleitung und / oder anderen begleitenden Anweisungen entstanden sind.
- Den normalen Verschleiß an Einzelteilen die einen Service benötigen, um das Produkt in einen sicheren Betriebszustand zu halten.
- Jede Komponente die beim Transport beschädigt worden ist.
- Andere Komponenten, die nicht explizit aufgeführt worden sind, aber als allgemeine Verschleißteile gehandhabt werden.
- Wasserschäden, die durch z.B. Regen, übermäßiger Feuchtigkeit, korrosive Umgebungen oder andere Verunreinigungen verursacht worden sind.
- Schönheitsfehler, die die Funktion nicht beeinträchtigen.

GARANTIE GILT NICHT, WENN DIE GARANTIEKARTE NICHT AN ATH-HEINL ZUGESENDET WORDEN IST.

Es wird darauf hingewiesen, dass Schäden und Störungen, die durch Nichteinhalten von Wartungs- und Einstellarbeiten (gem. Bedienungsanleitung und/oder Einweisung), fehlerhafte Elektroanschlüsse (Drehfeld, Nennspannung, Absicherung) oder unsachgemäße Nutzung (Überlastung, Aufstellung im Freien, techn. Veränderungen) entstanden sind, den Gewährleistungsfall ausschließen!

8.0 PRÜFBUCH

	<p>Dieses Prüfbuch (inklusive Protokoll) ist wichtiger Bestandteil der Bedienungsanleitung bzw. des Produktes. !!!BITTE SORGFÄLTIG AUFBEWAHREN!!!</p>
---	--

Prüfung

Das Produkt ist nach Fertigstellung der Montage, Übergabe, ggf. Einweisung und anschließend regelmäßig gemäß den im Betreiberland gültigen Vorschriften und gesetzlichen Bestimmungen durch eine hierfür geeignete und zugelassene Firma oder Einrichtung überprüfen zu lassen.

Bei Änderungen oder Erweiterungen des Produkt-Typs muss ein zusätzliches Prüfbuch geführt und abgenommen werden.

Prüfungsumfang




Neben der einwandfreien Funktion, Sauberkeit und Wartungsvorgaben, sind vor allem die sicherheitsrelevanten Komponenten der gesamten Anlage zu überprüfen.

Technische Daten

- entnehmen Sie bitte der beiliegenden Bedienungsanleitung.

Typenschild

- Notieren Sie sich nachfolgend alle Daten
- Hersteller & Typ der verwendeten Montagmaterialien:

	
Typ Type	Volt
Serien # Serial #	Ph
Baujahr Year of built	Hz
	Amp.
	kW
 	<p>Designed by ATH-Heinl Germany Manufactured in China</p> <p>ATH-Heinl GmbH & Co. KG Gewerbepark 9 D 92278 Illschwang Germany</p>

8.1 Aufstellungs- und Übergabeprotokoll

Aufstellungsort:

Firma:
Straße:
Ort:
Land:

Gerät / Anlage:

Hersteller:
Typ / Modell:
Serien-Nr.:
Baujahr:

Zuständiges Verkaufshaus:

Das oben angegebene Produkt wurde montiert, auf Funktion und Sicherheit überprüft und in Betrieb genommen. Die Aufstellung erfolgte durch:

den Betreiber

den Sachkundigen

Der Betreiber bestätigt das ordnungsgemäße Aufstellen des Produkt-Typs, alle Informationen dieser Betriebsanleitung und Protokoll gelesen wie verstanden zu haben und entsprechend zu beachten, sowie diese Unterlagen den eingewiesenen Bediener jederzeit zugänglich aufzubewahren.

Der Betreiber bestätigt, dass nach Montage und Inbetriebnahme durch eine geschulte Person des Herstellers oder eines Vertragshändlers (Sachkundiger) eine Einweisung in der Funktion, Handhabung, sicherheitsrelevanten Vorgaben, Wartung und Pflege der Maschine stattgefunden hat, die Unterlagen, Informationen und Vorgaben der Maschine erhalten hat und das Produkt einwandfrei funktioniert.

WICHTIGER HINWEISE:

SOLLTEN DIE GENANNTEN PUNKTE NICHT ERFÜLLT WERDEN, ERLISCHT DER GARANTIEANSPRUCH:

Die Gewährleistung ist nur gültig bei Einhaltung und Nachweis der ordnungsgemäßen Montage, Übergabe, ggf. Einweisung der Maschine wie der jährlichen Wartung durch einen vom Hersteller autorisierten Sachkundigen. Der Abstand zwischen 2 Wartungen darf 12 Monate nicht überschreiten. Bei außerstandartmäßiger Nutzung bzw. Mehrschicht oder Saisonnutzung, ist eine 1/2 jährliche Prüfung und Wartung zu vereinbaren.

Gewährleistungsansprüche werden nur anerkannt, wenn alle Punkte im Protokoll und in der Bedienungsanleitung erfüllt wurden, der Anspruch unverzüglich nach Feststellung geltend gemacht wird und dieses **Protokoll im Zusammenhang des Wartungs- und ggf. Serviceprotokoll an den Hersteller** geschickt wird.

Weiter spezifische Informationen zur Gewährleistung wie Umfang, Ansprüche und Vorgaben, sind in der Bedienungsanleitung beschrieben und sind zu beachten.

Schäden und Reklamationen die durch unsachgemäße Handhabung, unterlassene Wartung und Pflege, Verwendung ungeeigneten oder nicht vorgegeben Montage-, Betriebs-, Wartungs- und Pflegemittel, mechanische Beschädigung, eingreifen in das Gerät ohne Absprache oder durch nicht autorisierten Sachkundigen entstehen, sind von der Gewährleistung ausgeschlossen. Für Anlagen, die nicht durch einen autorisierten Sachkundigen montiert wurden, beschränkt sich die Gewährleistung per Absprache des Herstellers max. auf die Bereitstellung der erforderlichen Ersatzteile.

Name und Firmenstempel des Sachkundigen
ggf. Nummer und Name VKH

Datum und Unterschrift des Sachkundigen

Name und Firmenstempel des Betreibers

Datum und Unterschrift des Betreibers

8.2 Prüfplan

Typenschild				
Kurzbedienungsanleitung				
Bedienungsanleitung				
Sicherheitskennzeichen				
Kennzeichnung für Bedienung				
Weitere Kennzeichnung				
Konstruktion (Verformung, Risse)				
Befestigungsdübel und Standsicherheit				
Zustand Betonboden (Risse)				
Zustand / Allgemeinzustand				
Zustand / Sauberkeit				
Zustand / Pflege und Versiegelung				
Zustand / Flüssigkeiten				
Zustand / Schmierung				
Zustand / Aggregat				
Zustand / Antrieb				
Zustand / Motor				
Zustand / Getriebe				
Zustand / Zylinder				
Zustand / Ventil				
Zustand / Elektrische Steuerung				
Zustand / Elektrische Taster				
Zustand / Elektro-Schalter				
Zustand / Elektro-Leitungen				
Zustand / Hydraulik-Leitungen				
Zustand / Hydraulik-Verschraubung				
Zustand / Pneumatik-Leitungen				
Zustand / Pneumatik-Verschraubung				
Zustand / Dichtheit				
Zustand / Bolzen und Lagerstellen				
Zustand / Verschleißteile				
Zustand / Abdeckungen				
Zustand / Funktionen unter Last				
Zustand / Sicherheitsrelevanter Bauteile				
Zustand / Elektrische Sicherheitseinrichtung				
Zustand / Hydraulische Sicherheitseinrichtung				
Zustand / Pneumatische Sicherheitseinrichtung				
Zustand / Mechanische Sicherheitseinrichtung				
Zustand / Funktionen unter Last				
Prüfplakette erteilt				

8.3 Sichtprüfung (Befugte Sachkundige Person)

Prüfungsbefund

über eine regelmäßige / außerordentliche Prüfung / Nachprüfung*)

Das Gerät wurde einer Prüfung auf Betriebsbereitschaft unterzogen.
Dabei wurden keine / folgende *) Mängel festgestellt:

Prüfungsumfang: Funktions- und Sichtprüfung nach Vorgaben
Noch ausstehende Teilprüfung:

Einer Inbetriebnahme stehen keine *) Bedenken entgegen, Nachprüfung ist nicht *) erforderlich.

(Ort, Datum) _____ (Unterschrift Sachkundiger) _____

Bestätigung der Abnahme:

(Name des Sachkundigen)

(Berufsbezeichnung)

(Anschrift)

(Beschäftigt bei)

Betreiber (Firmenstempel, Datum, Unterschrift)

Mängel zur Kenntnis genommen **) _____

Mängel behoben **) _____

*) Nichtzutreffendes bitte streichen

**) Bestätigung des Betreibers oder eines Beauftragten mit Datum und Unterschrift

Sichtprüfung (Befugte Sachkundige Person)

Prüfungsbefund über eine regelmäßige / außerordentliche Prüfung / Nachprüfung*)

Das Gerät wurde einer Prüfung auf Betriebsbereitschaft unterzogen.
Dabei wurden keine / folgende *) Mängel festgestellt:

Prüfungsumfang: Funktions- und Sichtprüfung nach Vorgaben
Noch ausstehende Teilprüfung:

Einer Inbetriebnahme stehen keine *) Bedenken entgegen, Nachprüfung ist nicht *) erforderlich.

(Ort, Datum) _____ (Unterschrift Sachkundiger) _____

Bestätigung der Abnahme:

(Name des Sachkundigen)

(Berufsbezeichnung)

(Anschrift)

(Beschäftigt bei)

Betreiber (Firmenstempel, Datum, Unterschrift)

Mängel zur Kenntnis genommen **) _____

Mängel behoben **) _____

*) Nichtzutreffendes bitte streichen
**) Bestätigung des Betreibers oder eines Beauftragten mit Datum und Unterschrift

Sichtprüfung (Befugte Sachkundige Person)

Prüfungsbefund

über eine regelmäßige / außerordentliche Prüfung / Nachprüfung*)

Das Gerät wurde einer Prüfung auf Betriebsbereitschaft unterzogen.
Dabei wurden keine / folgende *) Mängel festgestellt:

Prüfungsumfang: Funktions- und Sichtprüfung nach Vorgaben
Noch ausstehende Teilprüfung:

Einer Inbetriebnahme stehen keine *) Bedenken entgegen, Nachprüfung ist nicht *) erforderlich.

(Ort, Datum) _____ (Unterschrift Sachkundiger) _____

Bestätigung der Abnahme:

(Name des Sachkundigen)

(Berufsbezeichnung)

(Anschrift)

(Beschäftigt bei)

Betreiber (Firmenstempel, Datum, Unterschrift)

Mängel zur Kenntnis genommen **) _____

Mängel behoben **) _____

*) Nichtzutreffendes bitte streichen

**) Bestätigung des Betreibers oder eines Beauftragten mit Datum und Unterschrift

Sichtprüfung (Befugte Sachkundige Person)

Prüfungsbefund

über eine regelmäßige / außerordentliche Prüfung / Nachprüfung*)

Das Gerät wurde einer Prüfung auf Betriebsbereitschaft unterzogen.
Dabei wurden keine / folgende *) Mängel festgestellt:

Prüfumfang: Funktions- und Sichtprüfung nach Vorgaben
Noch ausstehende Teilprüfung:

Einer Inbetriebnahme stehen keine *) Bedenken entgegen, Nachprüfung ist nicht *) erforderlich.

(Ort, Datum) _____ (Unterschrift Sachkundiger) _____

Bestätigung der Abnahme:

(Name des Sachkundigen)

(Berufsbezeichnung)

(Anschrift)

(Beschäftigt bei)

Betreiber (Firmenstempel, Datum, Unterschrift)

Mängel zur Kenntnis genommen **) _____

Mängel behoben **) _____

*) Nichtzutreffendes bitte streichen
**) Bestätigung des Betreibers oder eines Beauftragten mit Datum und Unterschrift



www.ath-heinl.de

ATH-Heinl GmbH & Co. KG

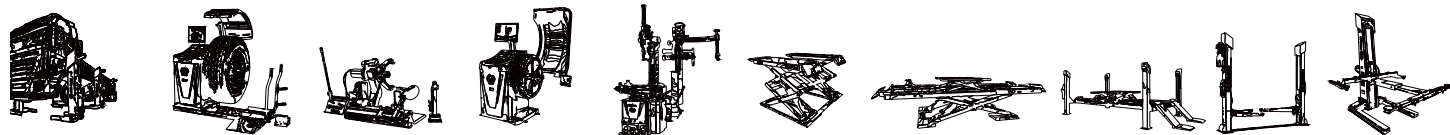
Gewerbepark 9
D-92278 Illschwang
Germany

Tel.: +49 (0)9666 18801 00

Fax: +49 (0)9666 18801 01

info@ath-heinl.de

www.ath-heinl.de





Operating Instructions



ATH-Frame Lift

Frame Lift 30FZ

Serial number: 8030080401390



ATH-Heinl GmbH & Co. KG | Gewerbepark 9
D-92278 Illschwang | Germany | www.ath-heinl.de

Stand: September 2021. Fehler und Irrtümer vorbehalten. Verkauf nur über ATH-Vertriebspartner.



Contents


1.0	INTRODUCTION	- 3 -
1.1	General Information.....	- 3 -
1.2	Description.....	- 4 -
1.3	Operation.....	- 5 -
1.4	Technical Data	- 8 -
1.5	Scale Drawing	- 10 -
2.0	INSTALLATION	- 11 -
2.1	Transport & Storage Conditions	- 11 -
2.2	Unpacking the machine.....	- 11 -
2.3	Delivery Contents	- 12 -
2.4	Location.....	- 13 -
2.5	Fixing	- 14 -
2.6	Electrical Connection.....	- 14 -
2.7	Pneumatic Connection.....	- 14 -
2.8	Hydraulic Connection	- 15 -
2.9	Assembly	- 15 -
2.10	Completion of Work.....	- 20 -
3.0	OPERATION	- 21 -
3.1	Operating Instructions	- 21 -
3.2	Basic Information	- 22 -
4.0	MAINTENANCE	- 23 -
4.1	Consumables for installation, maintenance and servicing.....	- 23 -
4.2	Safety Regulations for Oil	- 24 -
4.3	Notes	- 25 -
4.4	Maintenance or Service Plan	- 25 -
4.5	Troubleshooting / Error Display and Solutions	- 26 -
4.6	Maintenance and Service Instructions.....	- 28 -
4.7	Disposal.....	- 29 -
5.0	EG-/EU-KONFORMITÄTSERKLÄRUNG / EC-/EU-DECLARATION OF CONFORMITY.....	- 30 -
6.0	APPENDIX	- 31 -
6.1	Pneumatic circuit diagram	- 31 -
6.2	Electric circuit diagram.....	- 32 -
6.3	Hydraulic circuit diagram.....	- 33 -
7.0	WARRANTY CARD.....	- 34 -
7.1	Scope of the Product Warranty	- 35 -
8.0	INSPECTION LOG	- 36 -
8.1	Installation and Handover Log	- 37 -
8.2	Inspection Plan.....	- 38 -
8.3	Visual inspection (authorised expert).....	- 39 -
9.0	NOTES.....	- 43 -

1.0 INTRODUCTION

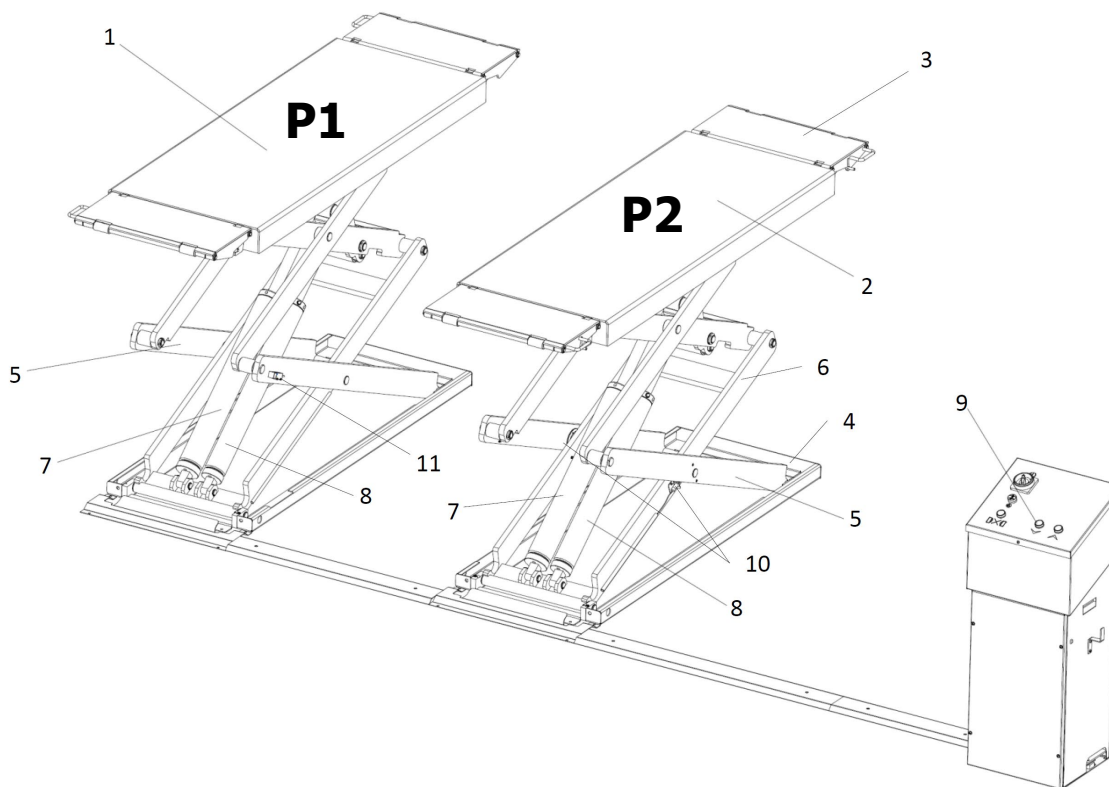
1.1 General Information

	<p>THESE INSTRUCTIONS ARE AN INTEGRAL PART OF THE MACHINE. THEY MUST BE READ AND UNDERSTOOD BY THE USER. NO LIABILITY IS ASSUMED FOR ANY DAMAGES CAUSED BY FAILURE TO FOLLOW THESE INSTRUCTIONS OR THE VALID SECURITY PROVISIONS.</p>
---	--

	<p>WARNING: Follow the instructions to prevent injury or damage.</p>
	<p>TIP: Provides more information on functionality and tips for using the device efficiently.</p>

	<p>Appropriate protective clothing must be worn for all work on the described system.</p>
--	---

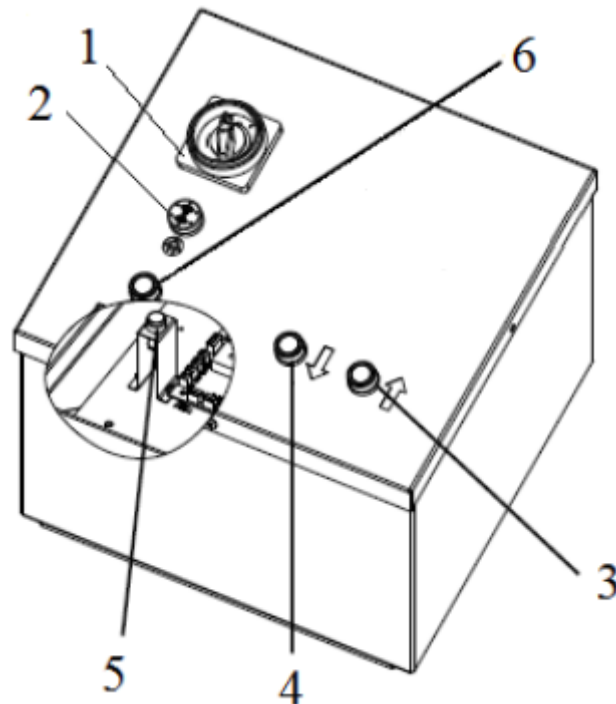
1.2 Description



Main components

1. Lifting platform (P1)
2. Lifting platform (P2)
The platforms are moved upwards with internal hydraulic cylinders and the scissor principle.
The hydraulic safety device prevents the lift lowering unintentionally.
3. Access ramp
Allows the lifting ramp to be extended
4. Base frame
Fixing the lift
5. Lower scissors
6. Upper scissors
7. Main cylinder
8. Slave cylinder
9. Hydraulic power unit with control box (dead-man system)
The hydraulic oil in the tank is fed to the cylinder via a gear pump driven by the motor. A lowering valve returns the oil to the tank.
10. CE stop & limit switch
The CE stop stops the lift descending at a height of 500 mm.
The limit switch terminates the lifting process when the maximum lifting height is reached, protecting the hydraulic system.
11. Light barrier
Ensures secure synchronisation of the two scissors

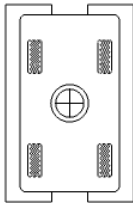

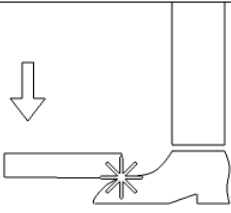




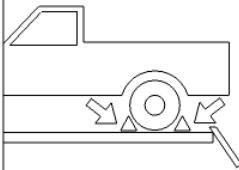
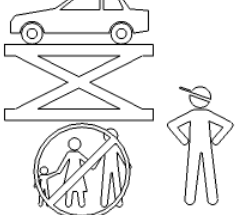
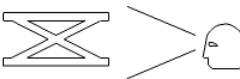

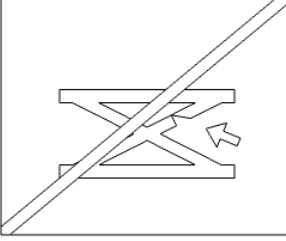
1.3 Operation



1. Lockable main switch with emergency stop function to switch the lifting platform on and off and to prevent operation by unauthorised persons.
2. Alarm gives an acoustic and visual signal when the CE stop is reached
3. Lifting button raises the lifting platform
4. The lowering button lowers the lifting platform
5. Button for bridging the limit switch Suitable for bleeding the hydraulic cylinder
6. Button for bridging the light barrier allows synchronisation adjustment

Usage


Safety Instructions

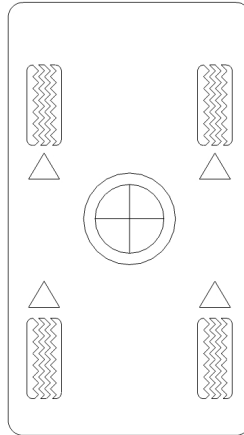
<ol style="list-style-type: none"> 1. Ensure there is correct weight distribution of the vehicle 2. Changes to the lift of any kind are not permitted 3. Leave the danger zone when lowering the lift 4. The danger zone must be kept clear when lifting and lowering 5. If there is a danger of the vehicle falling, you must immediately leave the danger zone 6. Avoid the lifted vehicle swaying 7. Moving the vehicle on the lift is not permitted 8. Lift may only be operated by trained personnel. 9. Use roll-off protection 10. Only authorised persons are allowed to enter the danger zone. 11. Proper maintenance and inspections are necessary for safe work 12. Read and understand the operating instructions before operating the lift 13. Do not work on damaged lifts 			
			
			
			

 Replace damaged danger signs.

The product is intended for lifting vehicles. The corresponding technical data for the lift must be observed.

1. Preparation

- a.  Carefully read all safety instructions before operating the lift.
- b. Completely lower the lift.
- c. Position the vehicle centrally between the scissors, paying attention to the load distribution.



- d. Place the rubber plate **CENTRALLY** under the original lifting points of the vehicle.

2. Lifting

- a. Switch on the lift with the main switch
- b. Lift the vehicle to a height of 100-150mm and stop lifting by releasing the lift button.
- c. Check that the vehicle is safely on the lift.
- d. Continue lifting and watch the lifting process.

3. Lowering


- a. Before lowering, check for any objects under the vehicle.
- b. Press the lower button.
- c. When the CE stop is reached, the lower button must be released and then pressed again.

4. Finishing

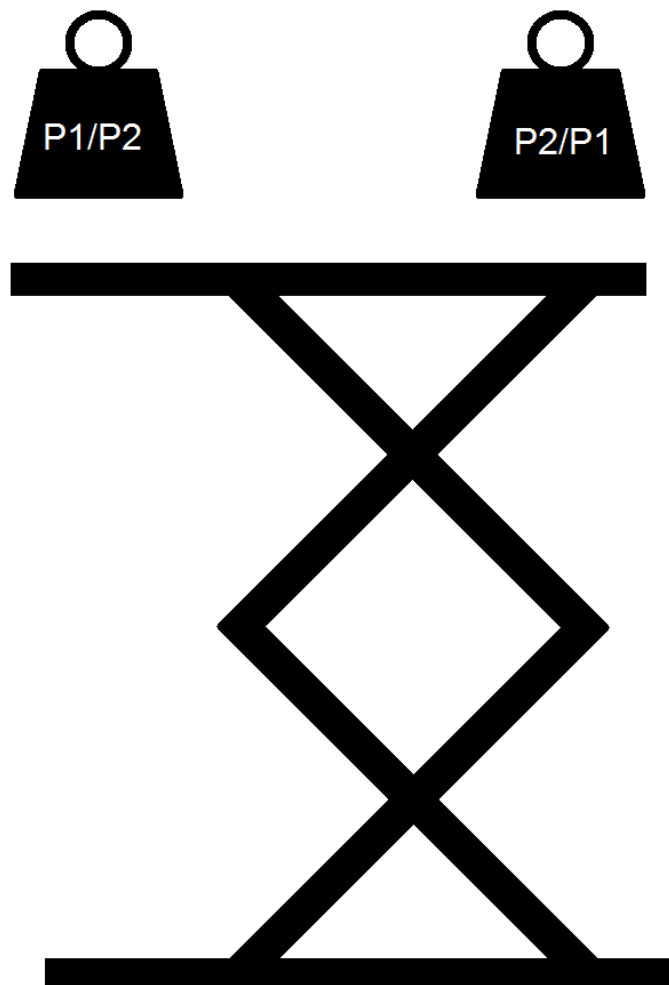
- a. Completely lower the platform.
- b. Remove the rubber plate.
- c. Drive the vehicle off the lifting platform.

1.4 Technical Data


Model	ATH Frame Lift 30FZ
Load capacity	3,000 kg
Lift time	50 s
Lower time	50 s
Electric system	3/400V/50Hz
Control voltage	DC24V
Motor	2.6 kW
Rotation speed	1,375 rpm
Upstream fuse	3 C 16 A
Connection cable	Min. 5 x 1.5 mm ²
Protection type	IP 54
Working pressure ²	125 -145 bar
Recommended hydraulic oil	Sommer (15° bis 45°): HVLP-D 46 (z.B.: Eni PRECIS HVLP-D) Winter (unter 10°): HVLP-D 32 (z.B.: Eni PRECIS HVLP-D)
Oil quantity	
Floor anchor Scissors	8 units
Floor anchor Control box	4 units
Floor anchor Bridging track sections	16 units
Permissible sound level	≤ 75 dB (A)/lm
Weight	830 kg

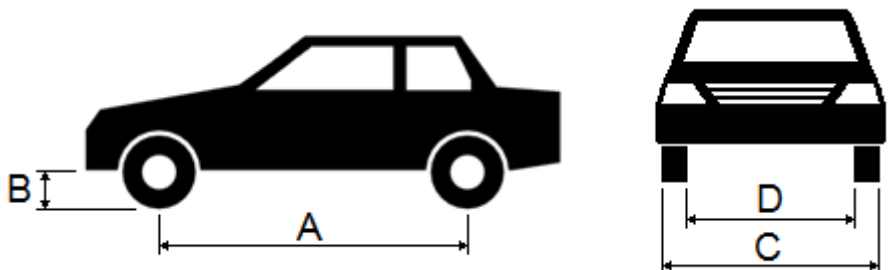
- ²  The factory set working pressure is adjusted to the maximum rated power. The pressure relief valve must not be manipulated. Changing the settings can lead to serious damage. If the stated rated load can not be lifted, please contact our service team.

Load distribution

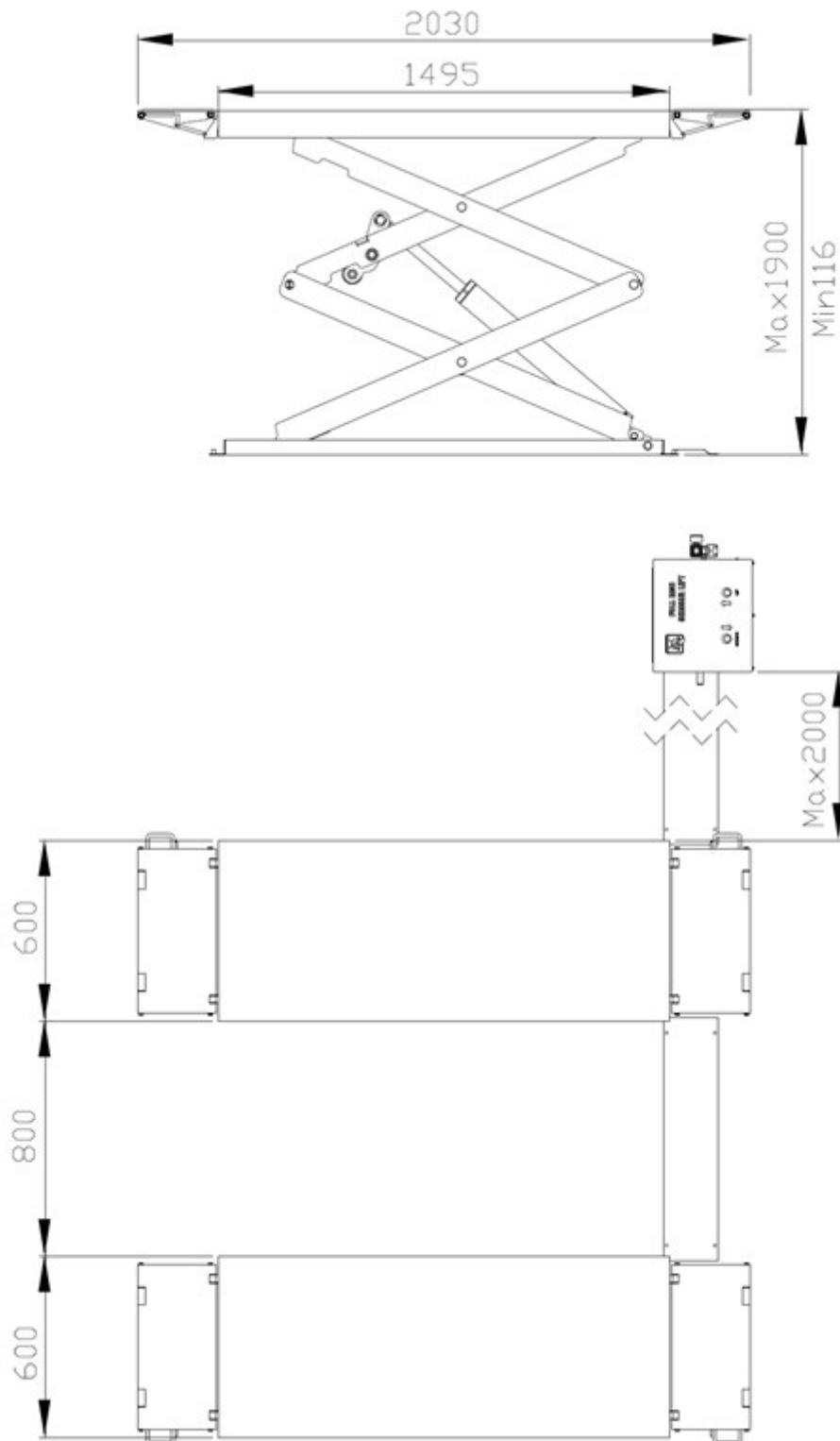


Q	Total weight of the vehicle
P1	Max $\frac{2}{5} \times Q$
P2	Max $\frac{3}{5} \times Q$
Load distribution	$\frac{2}{3}$

- ²  At greater distances, the load capacity of the lift is reduced. In such cases and in other cases not provided for in this manual, please contact the manufacturer.


	Min	Max	
A	1,900 mm	4,000 mm	
B	100 mm		
C		1,900 mm	
D	900 mm		

1.5 Scale Drawing



2.0 INSTALLATION

The machine must be installed by an authorised person according to the instructions.


	<p>The operating instructions (including the log) are an important part of the machine / product. !!!PLEASE STORE CAREFULLY!!!</p>
---	---

The product must be checked after completion of the installation, handover, if necessary briefing and then regularly in accordance with the applicable regulations and legal provisions in the country of operation by a suitable and approved company or facility.

2.1 Transport & Storage Conditions

<p>When transporting and positioning the machine, always use suitable lifting and material handling equipment and consider the machine's centre of gravity.</p> <p>The machine should only be transported with the original packaging.</p>	
Data:	----
Width	----
Length	----
Height	----
Storage temperature	-10 to +50 °C

2.2 Unpacking the machine

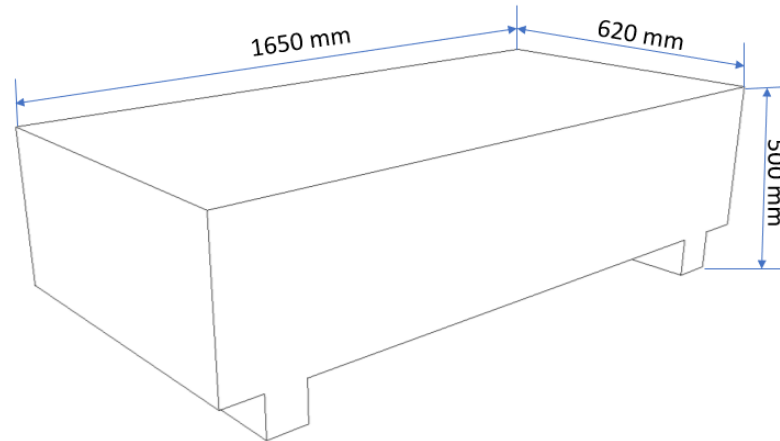
	<p>Remove the top cover of the packaging and make sure that no damage has occurred during transport.</p> <p>Remove the safety bolt to remove the machine from the pallet / rack. Use a suitable lifting device (possibly with a stopping rope) to lower the machine from the pallet / frame.</p> <p>The packaging material used for the machine should be stored carefully. Keep the packaging material out of the reach of children as it may be hazardous.</p>
---	--

2.3 Delivery Contents

- 1 Package with scissors, ramps and bumpers:

Dimensions (L x W x H): 1,660 x 820 x 500 mm

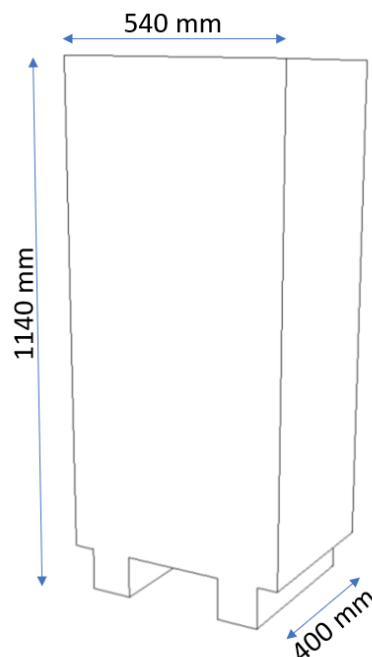
Weight: 700 Kg



- 1 Package with control box, hydraulic and pneumatic hoses:

Dimensions (L x W x H): 400 x 540 x 1,140 mm

Weight: 130 Kg



If something is missing, please contact our sales department.

Tips for transport and storage:

- Carefully lift the load, using proper equipment in good condition.
- Avoid unexpected raises and jerky movements. Beware of bumps, gutters, etc.
- Store the removed packaging at a collection point inaccessible to children and animals until it is disposed.
- Storage temperature: -25°C ~ +55 °C

2.4 Location

The machine should be kept away from flammable and explosive materials, as well as from sunlight and intense light. The machine should be placed in a well-ventilated location.

The machine must be set up on sufficiently firm ground, if necessary, according to the minimum requirements of the information given in the foundation plan.

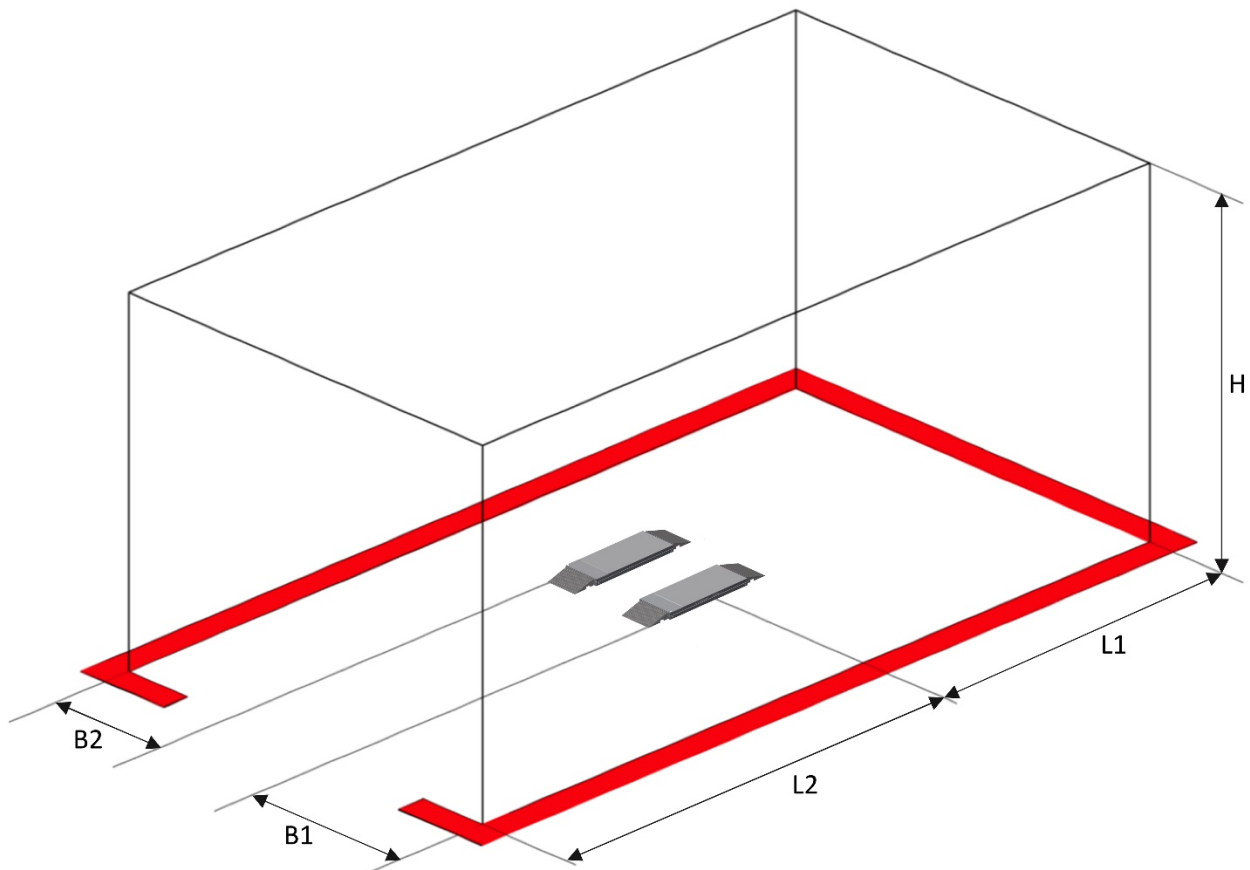
In addition to the ground conditions, the guidelines and instructions of the accident prevention regulations as well as the workplace regulations must be observed when selecting an installation site.

When assembling on floor coverings, check their load-bearing capacity. A construction expert should be consulted for inspection when mounting on floor coverings.

The machine should only be mounted and used within closed rooms. It has no corresponding safety features (e.g. IP protection, galvanised design, etc.).

Temperature	4-40 °C
Sea level	< 1500 m
Humidity	50% at 40 °C – 90% at 20 °C

Drawing



B1	1,000 mm	B2	1,000 mm
L1	Approx. 2,800 mm	L2	Approx. 2,800 mm
H	Approx. 4,000 mm		

2.5 Fixing



General and local regulations must be observed. Therefore, these steps should only be carried out by a trained professional.

The machine must be set up and fixed on sufficiently firm ground, if necessary, according to the minimum requirements of the information given in the foundation plan.

The machine must be fastened at the points provided with suitable or specified fastening material.

In addition to the ground conditions, the guidelines and instructions of the accident prevention regulations as well as the workplace regulations must be observed when selecting an installation site.

When assembling on floor coverings, check their load-bearing capacity. A construction expert should be consulted for inspection when mounting on floor coverings.

2.6 Electrical Connection



General and local regulations must be observed. Therefore, these steps may only be carried out by a trained professional.
Pay attention to the necessary supply line (see technical data).

The connection should be made with a 230V Schuko plug or 5-phase 16 A CEE plug (partially included).

Voltage deviations should be 0.9 - 1.1 times the nominal voltage range and the frequency deviation should be 0.99 - 1.01 times the frequency range.

Necessary protective measures must be taken to guarantee this.

At the end of the work, the direction that the motor rotates (at 400V) must be checked.

2.7 Pneumatic Connection



For all pneumatic systems, a compressed air maintenance unit (partially included) must be installed between the supply line and the system.

The air pressure of the supply line must at least correspond to the technical data.

The compressed air maintenance unit must be set correctly and checked.

The compressed air maintenance unit must be serviced at regular intervals.

The maximum or minimum pressure ensures perfect functioning without any damage.

2.8 Hydraulic Connection



Before the system is put into operation or operated for the first time with oil, the following must be observed with regard to the optimal, trouble-free and almost air-free functioning

All hydraulic lines must be connected and tightened according to the hydraulic plan and, if applicable according to the hose designation.

All hydraulic lines and cylinders must be vented according to the hydraulic plan and, if applicable, according to the hose designation.

In order to ensure the faultless and safe functioning of the system and the hose assemblies used, the hydraulic fluids used must comply with the specific instructions and recommendations of the manufacturer.

Used media that do not meet the specific requirements or which have unauthorised contamination damage the entire hydraulic system and shorten the service life of the hydraulic systems used. Warning: (system contamination can also occur when oil is refilled)

The minimum requirement and minimum oil quantity must be checked and ensured.

2.9 Assembly



These instructions are not to be viewed as assembly instructions; hints and tips are provided only for trained expert installers. Suitable clothing and personal protection must be worn for the following work.
Incorrect installation and settings lead to exclusion of liability and warranty.

Partly pre-assembled machines must be checked, introduced and approved by a competent person before commissioning.

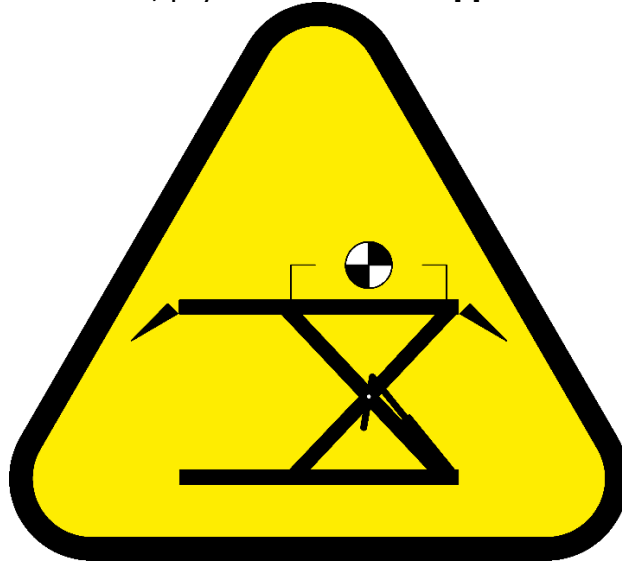
Machine assembly must be carried out by a qualified and competent person.

INSTALLATION

The lift must **not** be installed in **damp, wet** or **potentially explosive** areas.

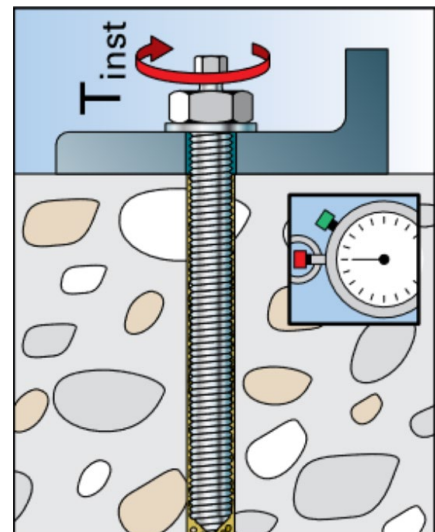
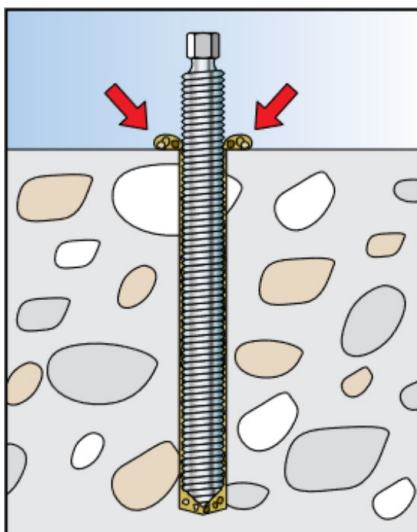
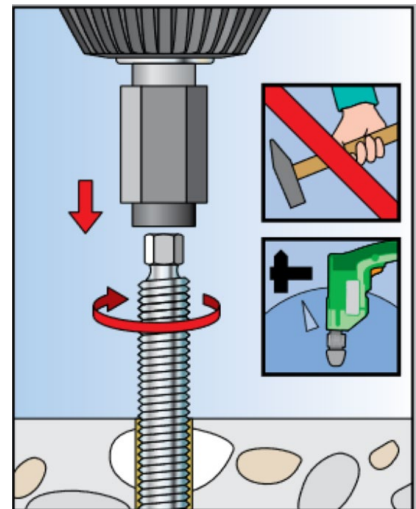
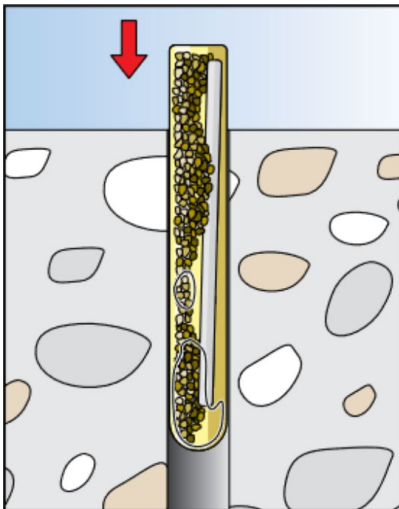
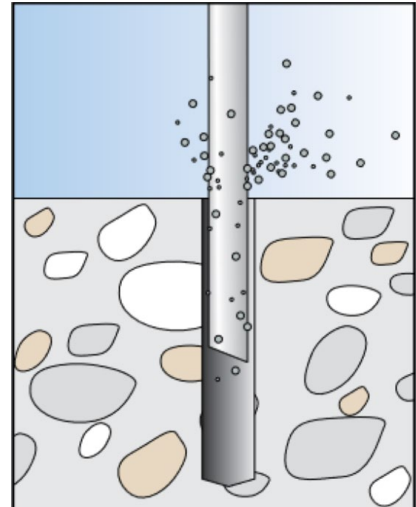
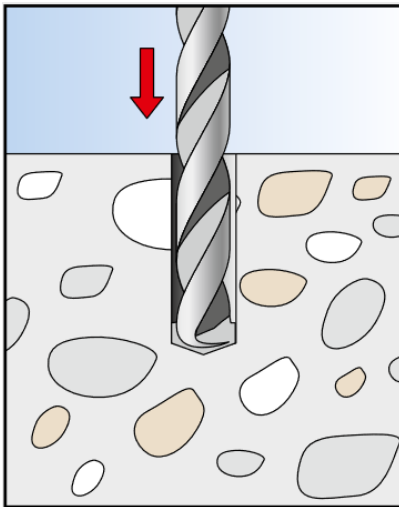
Assembly

1. Setting up and aligning
 - a. The assembly position can be marked using chalk.
 - b. When assembling the scissors, pay attention to the **approach direction**.



- c. Position the control box as indicated in the specifications.

2. Fixing with safety anchor:



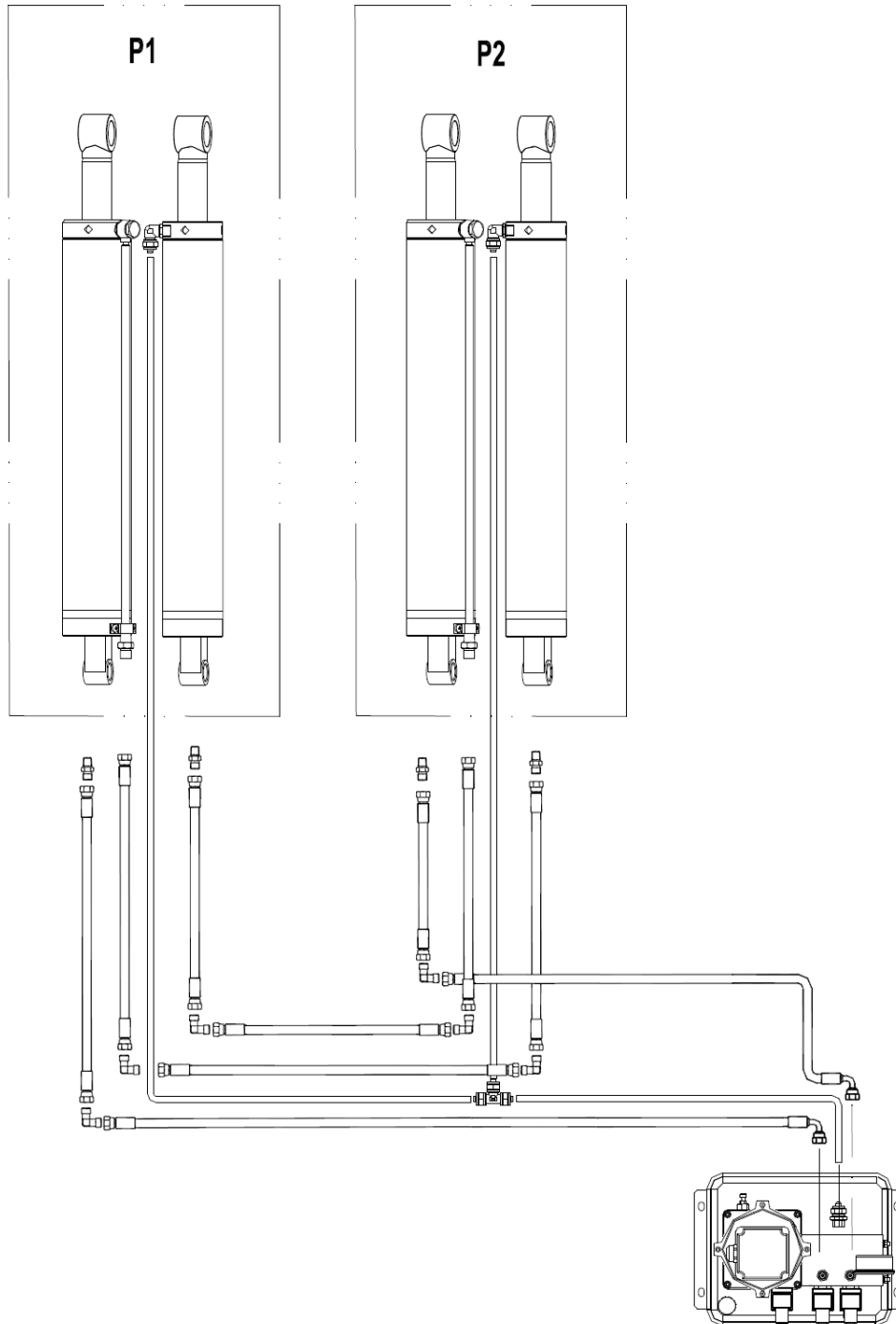
3. Establish hydraulic connection

- a. First, open the front cover of the control box
- b. Install the hydraulic hoses as shown below.



Tighten all hydraulic connections.


Ensure that no moving parts can damage the hydraulic hoses.



4. Hydraulic oil

- a. Fill hydraulic oil up to marking

5. Electrical connection

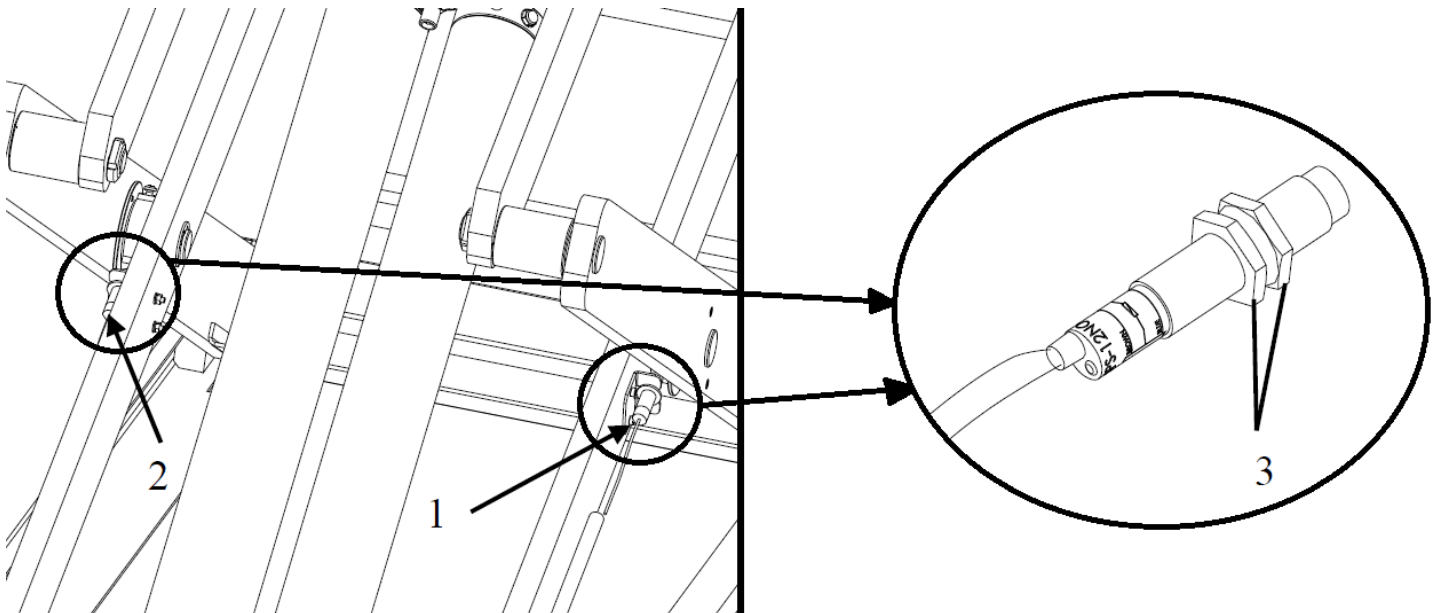
-  General and local regulations must be observed. Therefore, these steps may only be carried out by a trained professional.
Pay attention to the necessary supply line (see technical data).

6. Check before first lifting

- Check all bolts, nuts, etc. are tight
- Check all connections and cylinders for leaks and tighten if necessary
- Check that all buttons works
- Observe the motor rotation direction
- Bleed the hydraulic circuit as described in the Maintenance chapter.
For the first lifting operation lubricate the slides of the scissor arms (See lubrication schedule for grease type)

7. Correctly set limit switch


- To set the maximum lift, position the lift at a height of 1,900mm
- Loosen the nuts (3) at the limit switch and set it
- Tighten the nuts (3) again
- To set the CE stop, position the lift at a height of 400mm
- Loosen the nuts (3) at the limit switch and set it
- Tighten the nuts (3) again



8. Lifting under load

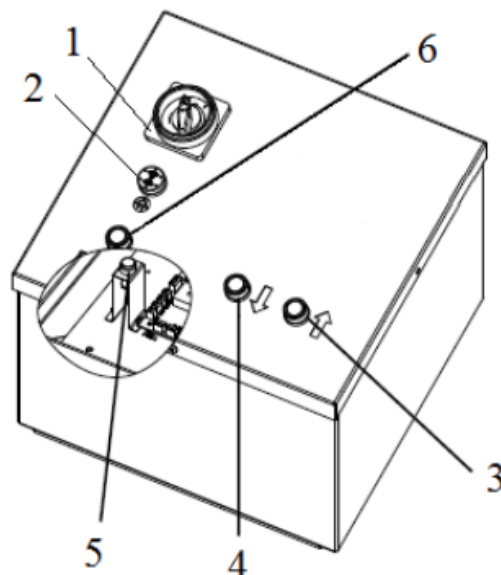
- Lift a load to a height of approx. 1,000 mm, check the synchronisation and adjust if necessary
- While continuing to lift, pay attention to the synchronisation
- Lower the load and mount the missing covers or ramps

9. After setting up, fill in the attached inspection log.

 This information is needed in case of service.

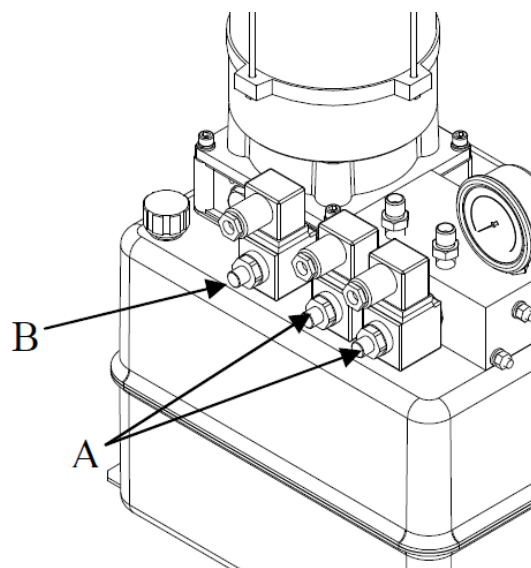
Bleeding the hydraulic system

1. After first filling with hydraulic oil, the lift button must be pressed for about 30 seconds to pump the oil into the hydraulic system.
2. Lift the lift up to the maximum lift height. (This may NOT exceed 1,900mm)
3. Open the upper cover of the control box and press the button to bypass the limit switch (5) and the button to bridge the light barrier (6) for a few seconds until both scissor platforms are at the same height.
4. Completely lower the lift by pressing the lowering button.
5. Repeat lifting and lowering operations at least twice more



Emergency lowering in the event of a power failure

1. Switch off the lift with the main switch and secure it against being switched on again
2. Open the front cover of the control box
3. Loosen the safety valve screw (A) by turning it counter-clockwise
4. The lowering movement of the lift is triggered by loosening the lowering valve screw (B).
!!! WARNING!!!: The lowering speed can be adjusted with this screw!
5. After fully lowering the lift, all screws must be tightened again.



2.10 Completion of Work



Before commissioning, check all fastening screws, electrical, pneumatic and hydraulic lines and, if necessary, tighten these. Warning: in some cases, this must be checked at regular intervals and tightened if necessary (note in the instructions).

3.0 OPERATION

3.1 Operating Instructions

Company:	Operating Instructions	Date:
Place of work:	for Lifting Platform	Signature:

Risks to People and the Environment



- Falling of loads or parts
- Crushing and shearing points when moving the lifting platform
- Danger due to uncontrolled moving parts



Protective Measures and Rules of Conduct

Before starting work:



- Lifting platforms may only be used independently by trained persons over the age of 18 who have been instructed in writing.
- When working with more than one person, a supervisor must be appointed
- Daily functional check
- Observe the manufacturer's operating instructions



During operation:

- Pay attention to crush and shear points in the environment
- Do not load the lifting platform above the permitted maximum load
- Do not lift people
- Do not shake the lifting platform, avoid rocking.
- When lowering, do not stand in the lifting platform movement area
- Arrange regular checks of the lifting platform

Response to faults and hazards

- In case of fault, stop the lifting platform immediately
- Secure against further use
- Report defects to the installer or manufacturer

First Aid



- Inform first aiders (see alarm/emergency plan)
- Treat injuries immediately
- Enter into the accident book
- Contact emergency services for serious injuries

Emergency number: _____
Ambulance service: _____

Maintenance

- Repair only by instructed and trained persons
- Disconnect or secure the lifting platform from the mains power supply for set-up, adjustment, maintenance or servicing
- Clean the lifting platform after operation and check the hydraulic level
- **Annual check** of the lifting platform by an authorised and trained person

3.2 Basic Information

Independent operation of the machine may only be carried out by persons over the age of 18 who have been trained in the operation of the machine and have demonstrated their ability to do so to the employer. They must be expressly contracted by the employer to operate the machine. The order to operate the machine must be given in writing.

The machine must only be used for its intended use.

Always use appropriate material during installation and operation.




Before assembly or disassembly check all components for damage.

If necessary, observe special manufacturer instructions for mounting or dismounting of vehicle-specific work.

An important part of the guarantee / warranty is fulfilment of the maintenance plan. This includes in particular, ensuring cleanliness, corrosion protection, checks and repairing damages immediately if required.

During operation attention should always be paid to hazards. As soon as dangers occur, switch off the machine immediately, remove the mains plug and disconnect the air supply. Then contact your dealer.



All warning labels must always be easy to read. If damaged, they must be replaced immediately.

	<p>Pay attention to possible shearing points around the machine.</p>
	<p>During operation, the noise can reach 85dB (A), so the operator should take appropriate protective measures.</p>
	<p>Moving parts of the machine can catch loose clothing, long hair or jewellery.</p>

4.0 MAINTENANCE

The user must maintain the machine regularly to ensure safe operation.

Repair work may only be carried out by authorised service partners or after customer consultation with the manufacturer.

	<p>Before maintenance and repair work:</p> <ul style="list-style-type: none"> - The machine must be disconnected from ALL supply networks - Pull main switch out of mains plug, if necessary, discharge compressed air from system - Appropriate measures must be taken against a restart
	<p>Work on electrical elements or on the supply line may only be carried out by experts or electricians.</p>

4.1 Consumables for installation, maintenance and servicing

Hydraulic Oil

General minimum requirement:

Eni PRECIS HVLP-D Item No. 00066018

Summer (15° to 45°): HVLP-D 46 (e.g.: Eni PRECIS HVLP-D)

Winter (under 10°): HVLP-D 32 (e.g.: Eni PRECIS HVLP-D)

Minimum requirement **especially for 2-post lifts:**

Eni PRECIS HVLP-D Item No. 00067218

Summer (15° to 45°): HVLP-D 32 (e.g.: Eni PRECIS HVLP-D)

Winter (under 10°): HVLP-D 22 (e.g.: Eni PRECIS HVLP-D)

Preservative for ropes, welds, screws, corners, edges and cavities.

Minimum requirement:

Petec spray translucent - 500 ml Item No. 73550 / Petec wall inlet translucent - 1000 ml Item No. 73510

Petec UBS pistol Item No. 98507

Slideway lubricant

Minimum requirement:

STORER WHS 2002 White EP high performance grease. Item No. KPF1-2K-20

Lubricant for bushes, chains, rollers & moving parts

Minimum requirement:

White ultra lube, 500 ml aerosol. Item No. 34403 – WUL – White Ultra Lube

Floor anchor

Minimum requirement **for lifting platforms:**

Fischer FIS A M 16 x 200 galvanised in combination with Fischer Superbond reaction cartridge

Minimum requirement for **passenger car and passenger car/truck balancing machine:**

Impact anchor M8 x 100

Minimum requirement **for truck mounting machine:**

Impact anchor M12 x 100

Compressed air system

Minimum requirement:

PROMAT chemicals special compressed air oil Item No.: 4000355209

Cleaning

Minimum requirement:

Caramba intensive brake cleaner acetone-free

Care and protection of metals, painted or powder-coated surfaces

Minimum requirement:

Petec spray translucent - 500 ml Item No. 73550

Petec wall inlet translucent - 1000 ml Item No. 73510

Petec UBS pistol Item No. 98507

Care and protection of metals, painted or powder-coated surfaces in the tread area and plastic parts

Minimum requirement:

Valet Pro Classic Protectant Plastic Sealant 500 ml

4.2 Safety Regulations for Oil

Always observe the legal requirements or regulations for handling used oil.

Always dispose of used oil through a certified organisation.

In the case of leaks, oil must be collected immediately with binders or trays so that it cannot penetrate into the soil.


Avoid any skin contact with the oil.

Do not allow oil vapours to escape into the atmosphere.

Oil is a combustible medium. Pay attention to possible hazards.

Wear oil-resistant protective clothing, such as gloves, goggles, protective clothing, etc.

4.3 Notes

	<p>Regardless of the level of dirt, the machine must be maintained, cleaned and serviced at regular intervals.</p> <p>The machine should then be treated with a care product (such as oil or wax spray). Do not use cleaning agents that are harmful to the skin.</p> <p>IF THE ABOVEMENTIONED POINTS ARE NOT FULFILLED, THE WARRANTY CLAIM IS EXCLUDED</p>
---	---

4.4 Maintenance or Service Plan

Interval	Immediately	Weekly	Monthly	Every 3 months	Every 6 months
Check of ALL safety-relevant parts	X				
Cleaning	X				
Check or restore surface protection	X				
Check for leaks in the hydraulic system	X				
Check or restore surface protection or corrosion protection	X				
Check or restore damage to the paint and components	X				
Check or restore rust damage	X				
Check or treat cavities and non-painted areas	X				
Check for leaks in the pneumatic system	X				
Control the tightness of screws	X				
Check, lubricate & adjust bearing slack	X				
Check wear parts		X			
Check fluids (level, wear, contamination, quality)		X			
Check and lubricate sliding surfaces		X			
Remove any dirt inside			X		
Clean and check electrical components				X	
Check motor and transmission for function and wear				X	
Check welds and construction				X	
Visual inspection (according to inspection plan)					X

4.5 Troubleshooting / Error Display and Solutions

Symptoms	Cause	Solution
Lifting Problems		
Lifting platform does not lift when button is pressed (motor does not run)	Damage to the motor	Check motor and replace if necessary
	Blown fuses from e.g. voltage fluctuations	Remedy the causes and replace the fuses
	Defective button and/or contact	Replace button and/or contact
	Defective main switch and/or contact	Replace main switch and/or contact
	Defective or insufficient supply line	Replace cable
	Fluctuating or incorrect input voltage	Check power
	Defective motor contactor	Replace motor contactor
	Thermal relay has tripped	Check thermal relay and motor
	Limit switch defective or blocked	Check limit switch and replace if necessary
Lifting platform does not lift when button is pressed (motor runs)	Hydraulic oil shortage	Refill oil
	Oil filter blocked	Clean the oil filter
	Oil leakage	Replacement of damaged components
	Opened lowering valve	Check and replace the lowering valve if required
	Motor rotates in wrong direction	Replace phases
	Broken gear pump	Check the pump and replace if necessary
	Permissible load has been exceeded	Work within the specified load
	Pressure relief valve set too low	Set pressure relief valve to maximum load
Lifting platform lifts jerkily	Not enough space between rails	Distance between rails and guide must be 1.5 - 2.5 mm
	Air in hydraulic system	Bleed the hydraulic system
	Contaminated hydraulic oil	Change the hydraulic oil
	Slideways are not lubricated	Lubricate the slideways
Lifting platform continues to lift after releasing the button	Defective button	Replace the defective button

Lowering Problems		
Lifting platform does not lower	Safety catches do not respond	Check cable connection Check electromagnets, replace if necessary Relieve the catches by lifting
	Defective control relay	Check control relay
	Obstruction under platform	Remove obstruction
	Hose rupture protection triggered	Lift the platform briefly and press "DOWN" again
	Lowering valve is not activated	Check electrical connection
	Defective lowering valve solenoid	Replace solenoid
	Defective lowering valve	Replace
	Valve for lowering speed set incorrectly	Set
If the errors cannot be rectified, lower the lifting platform with the emergency lowering screw and contact our service team		
Platform lowers too slowly or jerkily	Contaminated lowering valve	Clean lowering valve
	Valve for lowering speed set incorrectly	Set
Lifting platform lowers by itself	Leaking hydraulic connections	Retighten connections if necessary
	Leaking hydraulic lines	Replace hydraulic line
	Leaking hydraulic cylinder	Replace and clean the seals of the hydraulic system
	Dirty or defective lowering valve	Clean or replace the lowering valve
	Leaking check valve	Clean or replace
Other Problems		
Lifting platform does not raise or lower synchronously	Air in hydraulic circuit	Bleed the hydraulic circuit
	Synchronising cables not tight enough	Adjust the tension or the synchronicity
Product shows (heavy) rust damage	Damage or lack of corrosion protection, possibly maintenance	Remove rust, clean and restore surface.
Abnormal motor volume	Dirty oil filter	Clean the oil filter
	Air in hydraulic circuit	Bleed the hydraulic system
	Contaminated hydraulic oil	Change the hydraulic oil
Circuit breaker has been activated	Check the contact on the contactor	Replace the contactor
	Check the capacity of circuit breakers	Replace the fuses
	Check for damage to the cable	Replace the cable
ALWAYS USE ORIGINAL PARTS AND ACCESSORIES.		

4.6 Maintenance and Service Instructions



All maintenance and service work should be carried out at least according to the maintenance schedule

COMPRESSED AIR MAINTENANCE UNIT (Partial stock if necessary for the activity)

SETTING THE WORKING PRESSURE:

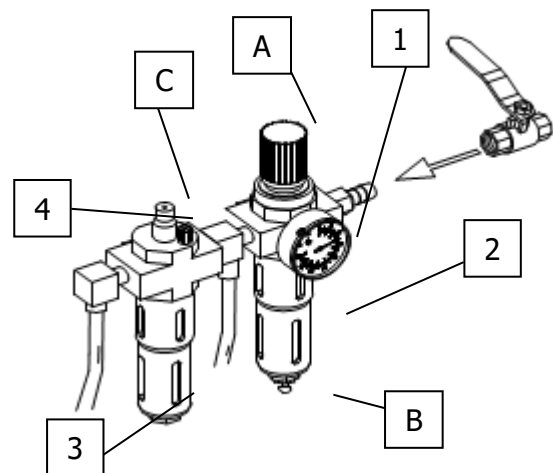
- Check the working pressure displayed by the manometer (1). This must correspond to the technical data.
- The working pressure can be adjusted with a pressure regulator (A).
- Pull the pressure regulator upwards to make adjustments.
- Turn the knob clockwise to increase the pressure in the machine, turn it counter clockwise to decrease.

OILER

- Check the oil level in the oil reservoir (3).
- Remove the oil reservoir.
- Now refill the tank with a pneumatic oil with a viscosity of SAE20.
- Check the injection quantity of the oil through the viewing glass (4).
- Generally, the screw must be closed completely in a clockwise direction and then opened again about $\frac{1}{4}$ to $\frac{1}{2}$ turn by turning it counter clockwise.

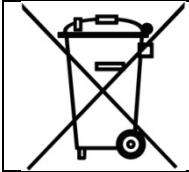
WATER SEPARATOR

- Check the water level in the separator (2).
- Water is drained when the valve (B) is opened.



4.7 Disposal

- Remove the air and power supply.
- Remove all non-metallic substances and store them in accordance with local regulations.
- Remove the oil from the machine and store it in accordance with local regulations.
- Recycle all metallic substances.



The machine contains some substances that can pollute the environment and cause harm to the human body if not handled correctly.

5.0 EG-/EU-KONFORMITÄTSERKLÄRUNG / EC-/EU-DECLARATION OF CONFORMITY

gemäß Maschinenrichtlinie 2006/42/EG, Anhang II 1A, EMV-Richtlinie 2014/30/EU, Anh. IV
In accordance to Machine Directive 2006/42/EG, Appendix II 1A, EMC Directive 2014/30/EU, App. IV

Seriennummer
Serial number

ATH-Heinl GmbH & Co. KG
Gewerbepark 9
DE – 92278 Illschwang

Firmenbezeichnung und vollständige Anschrift des Herstellers
Business name and full address of the manufacturer

Name und Anschrift des Dokumentations-Bevollmächtigten
Name and address of the Technical Files authorized representative

ATH-Heinl GmbH & Co. KG
Gewerbepark 9
DE – 92278 Illschwang

Hiermit erklären wir, dass die nachfolgend bezeichnete Maschine in der von uns in Verkehr gebrachten Ausführung den einschlägigen, grundlegenden Sicherheits- und Gesundheitsanforderungen der EG-Richtlinie 2006/42/EG sowie den unten aufgeführten Harmonisierungsrechtsvorschriften entspricht.

We herewith declare that that the machine described below, as a result have been brought on to the general market comply with the relevant fundamental Safety and Health regulations of the of Directive 2000/60/EC and the harmonized standards listed below.

Beschreibung der Maschine *Descriptions of the machine*

Hebebühne für Fahrzeuge *Car lift*

Typbezeichnung
Model name

ATH Frame Lift 30F

Der oben beschriebene Gegenstand der Erklärung erfüllt die folgenden einschlägigen Harmonisierungs-Rechtsvorschriften der Union

The object of the declaration described above meets the following applicable Community harmonisation legislation

Richtlinie 2006/42/EG, EU-Abl. L157/24 vom 09.06.2006
Richtlinie 2014/30/EU, EU-Abl. L 96/79 vom 29.03.2014

Folgende harmonisierten Normen und Vorschriften wurden eingehalten

The following harmonized standards and regulations are applied

DIN EN 1493:2010 (Machine-Directive)
DIN EN 60204-1: 2006+A1:2009 (Low voltage directive)

Prüfinstitut
Institute of Quality

CCQS UK Ltd.,
Level 7, Westgate House, Westgate Road,
London W5 1YY UK
ENGLAND

Referenznummer der technischen Daten
Reference number for the technical data

TF-C-0106-12-02-16-5A

Nummer des Zertifikats
Number of the certificate

CE-C-0106-12-02-16-5A

ATH-Heinl GmbH & Co. KG

Gewerbepark 9
DE – 92278 Illschwang
April 2012



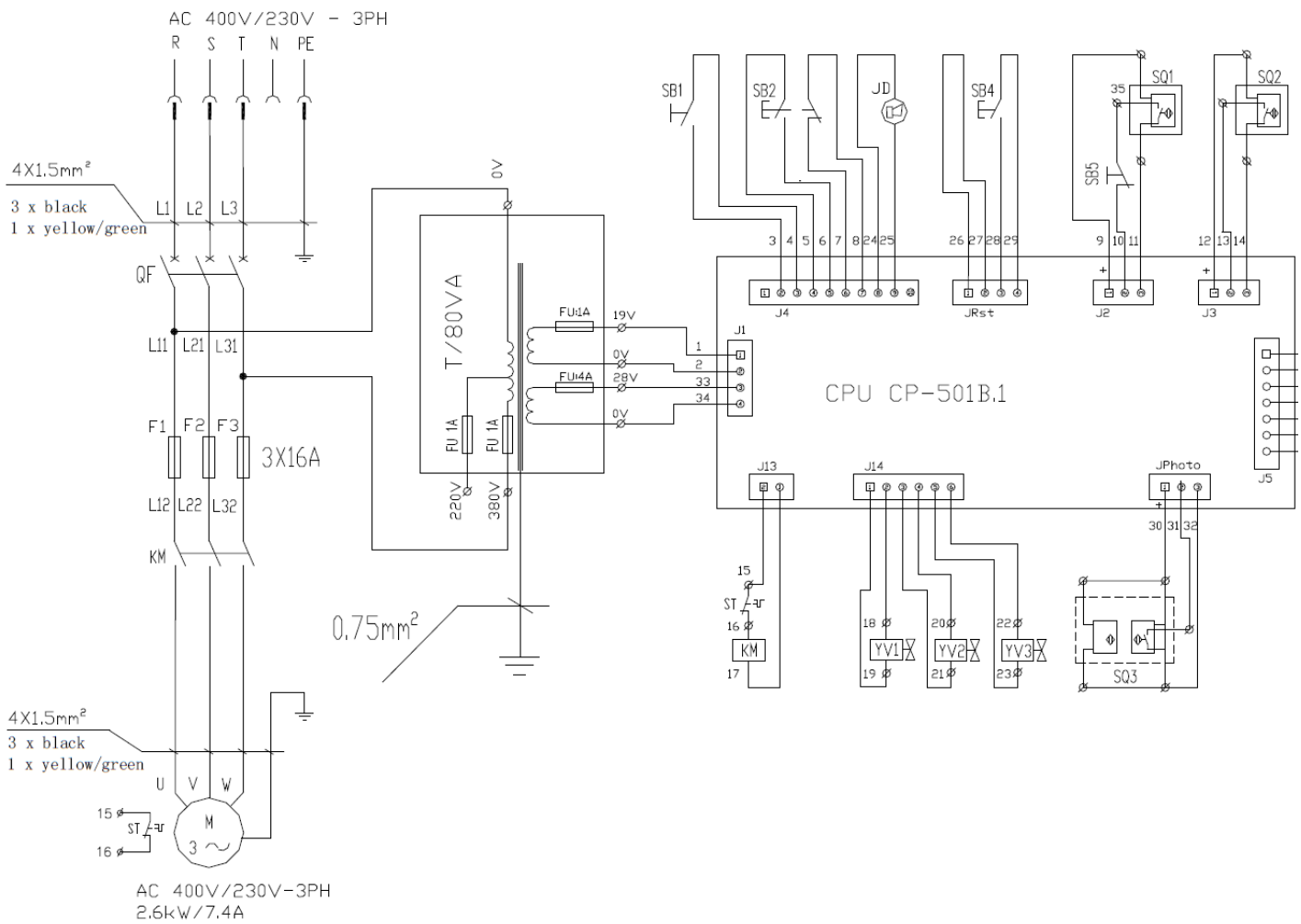
Hans Heinl
(Geschäftsführer / General Manager)

DURCH UMBAUTEN UND/ODER VERÄNDERUNGEN AN DER MASCHINE WIRD DIE CE-PRÜFUNG AUSSER KRAFT GESETZT UND EINE HAFTUNG AUSGESCHLOSSEN.
BY MODIFICATION AND / OR CHANGES TO THE MACHINE, THE CE EXAMINATION IS EXCLUDED WITHOUT LIMITATION AND A LIABILITY SHALL BE EXCLUDED.

6.0 APPENDIX

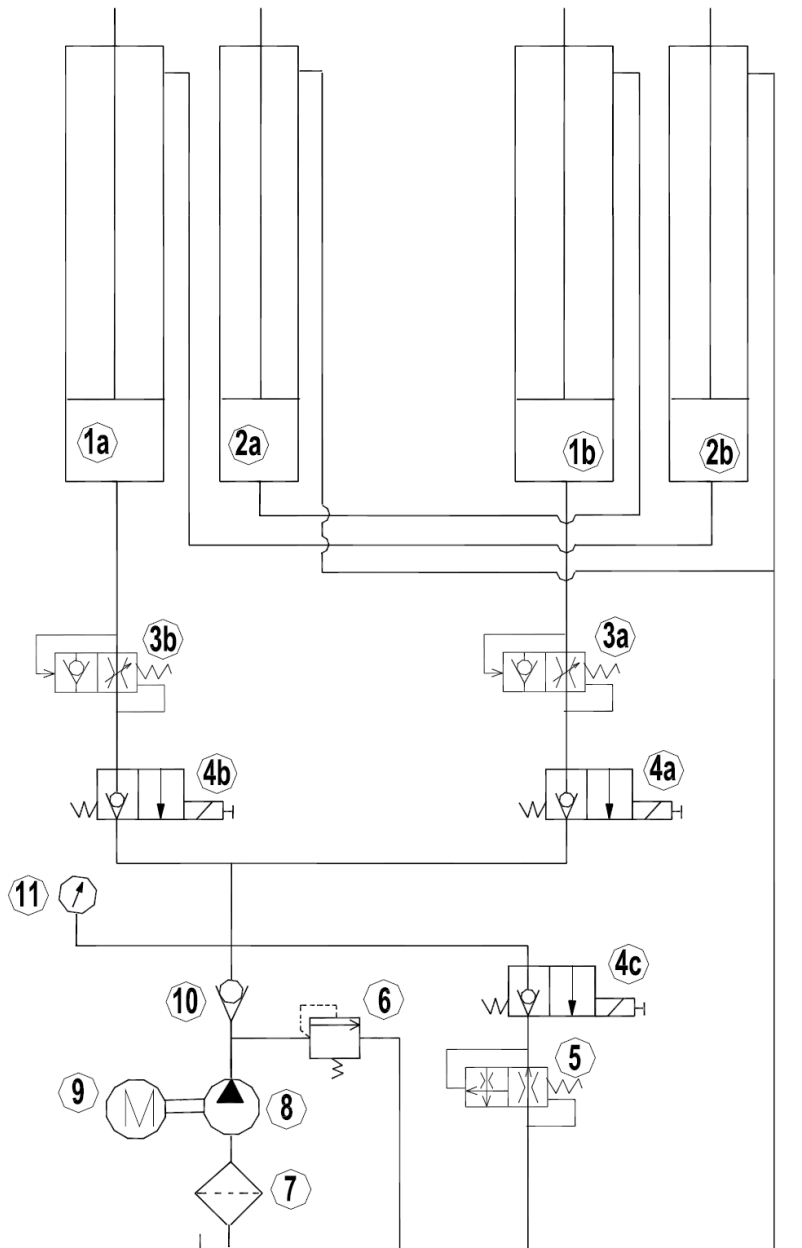
6.1 Pneumatic circuit diagram Not relevant!

6.2 Electric circuit diagram



QF	Power switch	M	Motor	ST	Thermal relay
T	Transformer 80VA	KM	Contacteur DC	YV1	Lowering solenoid valve
YV2	Safety solenoid valve – P1	YV3	Safety solenoid valve– P2	SB1	Lifting button
SB2	Lowering/final lowering button	SB4	Photocell pass-by button	SB5	Override button
SQ1	Top limit switch	SQ2	Safety height limit switch	SQ3	Photocell
JD	Beeper				

6.3 Hydraulic circuit diagram



1a	Platform P1 master cylinder	1b	Platform P2 master cylinder	2a	Platform P1 slave cylinder
2b	Platform P2 slave cylinder	3a	Parachute valve - P2	3b	Parachute valve - P1
4a	Safety solenoid valve – P2	4b	Safety solenoid valve – P1	4c	Lowering solenoid valve
5	Lowering control valve	6	Maximum pressure valve	7	Oil filter
8	Gear pump	9	Motor	10	Non return valve
11	Pressure gauge				

7.0 WARRANTY CARD

Dealer address:	Customer address:		
Company (or customer number):	Company (or customer number):		
Contact partner:	Contact partner:		
Street:	Street:		
Postcode & town:	Postcode & town:		
Tel. & Fax:	Tel. & Fax:		
Email:	Email:		
Manufacturer & model:	Serial number:	Year of construction:	Reference number:

Message description:

Description of required spare parts:		
Spare part:	Item number:	Amount:

IMPORTANT:

Damage resulting from improper handling, lack of maintenance or mechanical damage is not covered by the warranty. For systems that have not been installed by an ATH approved installer, the warranty is limited to the provision of the necessary spare parts.

Transport damages:

Visible defect (visible transport damage, note on freight forwarder delivery note, immediately send copy of the delivery note and photos to ATH-Heinl)

Hidden defect (transport damage is only detected when unpacking the goods, send damage report with pictures to ATH-Heinl within 24 hours)

Place & Date

Signature & Stamp

7.1 Scope of the Product Warranty

- Five years for the devices structure
- Power supplies, hydraulic cylinders and all other wear components such as turntables, rubber plates, ropes, chains, valves, switches, etc., are limited to one year under normal circumstances/use under warranty conditions.


The warranty does not extend to:

- Defects caused by normal wear and tear, misuse, transport damage, improper installation, tension or lack of required maintenance.
- Damage caused by neglect or failure to follow the instructions in this manual and/or other accompanying instructions.
- Normal wear and tear on parts requiring service to keep the product in safe working condition.
- Any component that has been damaged during transport.
- Other components that have not been explicitly listed but are considered to be general consumables.
- Water damage caused by e.g. rain, excessive humidity, corrosive environments or other contaminants.
- Blemishes that do not affect function.

**WARRANTY IS NOT VALID,
IF THE WARRANTY CARD WAS NOT SENT TO ATH-HEINL.**

Damage and malfunctions caused by non-compliance with maintenance and adjustment work (according to operating instructions and/or training), faulty electrical connections (rotating field, rated voltage, protection) or improper use (overload, outdoor installation, technical changes) are excluded from the warranty!

8.0 INSPECTION LOG

	<p>This inspection manual (including log) is an important part of the operating instructions and product.</p> <p>!!!PLEASE STORE CAREFULLY!!!</p>
---	---

Check

The product must be checked after completion of the installation, handover, if necessary briefing and then regularly in accordance with the applicable regulations and legal provisions in the country of operation by a suitable and approved company or facility.

In the case of changes or extensions to the product type, an additional inspection book must be maintained and accepted.

Scope of Inspection




In addition to perfect function, cleanliness and maintenance requirements, it is vital that the safety-relevant components of the entire system are checked.

Technical Data

- Please refer to the enclosed operating instructions.

Nameplate

- Make a note of all the data below
- Manufacturer & type of mounting materials used:

	
Typ Type	Volt
Serien # Serial #	Ph
Baujahr Year of built	Hz
	Amp.
	kW
 	<p>Designed by ATH-Heinl Germany Manufactured in China</p> <p>ATH-Heinl GmbH & Co. KG Gewerbepark 9 D 92278 Illschwang Germany</p>

8.1 Installation and Handover Log

Site:

Company:

Street:

Town:

Country:

Device / system:

Manufacturer:

Type / model:

Serial no.:

Year of
construction:

Responsible retailer:

The above product has been assembled, checked for function and safety and put into operation. Installation was carried out by:

the operator

the technical expert

The operator confirms that the product type has been set up correctly, that he/she has read and understood all information contained in these operating instructions and the log, and that he/she keeps this documentation accessible to the instructed operator at all times.

The operator confirms that after installation and commissioning by a person trained by the manufacturer or an authorised dealer (expert), instruction in the function, handling, safety-relevant specifications, maintenance and care of the machine has taken place, documents, information and specifications of the machine have been provided and the product is working properly.

IMPORTANT NOTES:

IF THE ABOVEMENTIONED POINTS ARE NOT FULFILLED, THE WARRANTY CLAIM IS EXCLUDED:

The warranty is only valid in conjunction with compliance and evidence of proper assembly, handover, and if necessary training, as well as yearly maintenance carried out by an expert authorised by the manufacturer. The interval between services must not exceed 12 months. In case of non-standard use or multi-shift or seasonal use, a bi-annual inspection and maintenance must be arranged.

Warranty claims are only recognised if all points in the log and operating instructions have been met, the claim is asserted immediately after detection and **this log is sent to the manufacturer along with the maintenance and service logs.**

Further specific information about the warranty, such as scope, requirements and specifications, are described in the operating instructions and must be observed.

Damages and complaints caused by improper handling; failure to maintain and service; use of unsuitable or unspecified assembly, operating, maintenance or service products; mechanical damage; intervening in the unit without consultation or by an unauthorised expert are excluded from the warranty. For systems that have not been installed by an authorised expert, the warranty is limited by agreement of the manufacturer to the provision of the necessary spare parts.

Expert name and company stamp
if necessary, number and name of retailer

Date and expert signature

Operator name and company stamp

Date and operator signature

8.2 Inspection Plan

Nameplate				
Quick reference guide				
Operating instructions				
Safety label				
Operation label				
Other labels				
Construction (deformation, cracks)				
Fixing dowels and stability				
Condition of concrete floor (cracks)				
Condition / general condition				
Condition / cleanliness				
Condition / care and sealing				
Condition / liquids				
Condition / lubrication				
Condition / aggregate				
Condition / drive				
Condition / motor				
Condition / transmission				
Condition / cylinder				
Condition / valve				
Condition / electrical control				
Condition / electric buttons				
Condition / electric switches				
Condition / electric lines				
Condition / hydraulic lines				
Condition / hydraulic screws				
Condition / pneumatic lines				
Condition / pneumatic screws				
Condition / tightness				
Condition / bolts and bearings				
Condition / consumables				
Condition / covers				
Condition / functions under load				
Condition / safety-relevant components				
Condition / electrical safety device				
Condition / hydraulic safety device				
Condition / pneumatic safety device				
Condition / mechanical safety device				
Condition / functions under load				
Inspection sticker issued				

8.3 Visual inspection (authorised expert)

Inspection Certificate
relating to a regular / extraordinary inspection / audit *)

The device has undergone a readiness test.
No / the following *) defects were found:

Inspection contents: functional and visual inspection according to specifications
Pending partial inspection:

There were no *) concerns arising from commissioning, an audit is not *) required.

(Place, date) _____ (Technical expert signature) _____

Confirmation of acceptance:

(Name of technical expert)
(Title)
(Address)
(Employed at)

Operator (company stamp, date, signature)

Faults noted **) _____

Faults remedied **) _____

*) Delete if not applicable
**) Confirmation of operator or a representative with date and signature

Visual inspection (authorised expert)

Inspection Certificate

relating to a regular / extraordinary inspection / audit *)

The device has undergone a readiness test.
No / the following *) defects were found:

Inspection contents: functional and visual inspection according to specifications
Pending partial inspection:

There were no *) concerns arising from commissioning, an audit is not *) required.

(Place, date)

(Technical expert signature)

Confirmation of acceptance:

(Name of technical expert)

(Title)

(Address)

(Employed at)

Operator (company stamp, date, signature)

Faults noted **) _____

Faults remedied **) _____

*) Delete if not applicable
**) Confirmation of operator or a representative with date and signature

Visual inspection (authorised expert)

Inspection Certificate

relating to a regular / extraordinary inspection / audit *)

The device has undergone a readiness test.
 No / the following *) defects were found:

Inspection contents: functional and visual inspection according to specifications
 Pending partial inspection:

There were no *) concerns arising from commissioning, an audit is not *) required.

(Place, date) _____ (Technical expert signature) _____

Confirmation of acceptance:

(Name of technical expert)
 (Title)
 (Address)
 (Employed at)

Operator (company stamp, date, signature)

Faults noted **) _____

Faults remedied **) _____

*) Delete if not applicable
 **) Confirmation of operator or a representative with date and signature

Visual inspection (authorised expert)

Inspection Certificate relating to a regular / extraordinary inspection / audit *)

The device has undergone a readiness test.
No / the following *) defects were found:

Inspection contents: functional and visual inspection according to specifications
Pending partial inspection:

There were no *) concerns arising from commissioning, an audit is not *) required.

(Place, date) _____ (Technical expert signature) _____

Confirmation of acceptance:

(Name of technical expert)

(Title)

(Address)

(Employed at)

Operator (company stamp, date, signature)

Faults noted **) _____

Faults remedied **) _____

*) Delete if not applicable
**) Confirmation of operator or a representative with date and signature



www.ath-heinl.de

ATH-Heinl GmbH & Co. KG

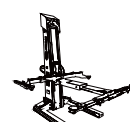
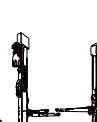
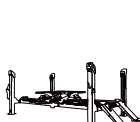
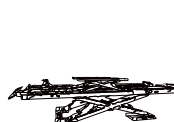
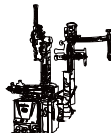
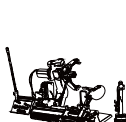
Gewerbepark 9
D-92278 Illschwang
Germany

Tel.: +49 (0)9666 18801 00

Fax: +49 (0)9666 18801 01

info@ath-heinl.de

www.ath-heinl.de





Manuel d'Utilisation



ATH-Frame Lift

Frame Lift 30FZ

numéro de série: 8030080401390



ATH-Heinl GmbH & Co. KG | Gewerbepark 9
D-92278 Illschwang | Germany | www.ath-heinl.de

Stand: September 2021. Fehler und Irrtümer vorbehalten. Verkauf nur über ATH-Vertriebspartner.



Sommaire

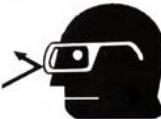
1.0	INTRODUCTION	- 3 -
1.1	Informations générales	- 3 -
1.2	Description.....	- 4 -
1.3	Utilisation.....	- 5 -
1.4	Caractéristiques techniques	- 8 -
1.5	Croquis coté.....	- 10 -
2.0	INSTALLATION	- 11 -
2.1	Transport et conditions de stockage	- 11 -
2.2	Déballage de la machine	- 11 -
2.3	Livraison	- 12 -
2.4	Lieu	- 13 -
2.5	Fixation	- 14 -
2.6	Raccordement électrique	- 14 -
2.7	Raccordement pneumatique	- 14 -
2.8	Raccordement hydraulique	- 15 -
2.9	Montage	- 15 -
2.10	Travaux finaux	- 20 -
3.0	EXPLOITATION.....	- 21 -
3.1	Manuel d'utilisation	- 21 -
3.2	Remarques générales.....	- 22 -
4.0	MAINTENANCE	- 23 -
4.1	Consommables pour le montage, la maintenance et l'entretien	- 23 -
4.2	Dispositions de sécurité pour l'huile.....	- 24 -
4.3	Remarques	- 25 -
4.4	Plan de maintenance ou d'entretien	- 25 -
4.5	Dépannage / Affichage des défauts et solution.....	- 26 -
4.6	Instructions de maintenance et de service	- 28 -
4.7	Élimination.....	- 29 -
5.0	EG-/EU-KONFORMITÄTSERKLÄRUNG / EC-/EU-DECLARATION OF CONFORMITY.....	- 30 -
6.0	ANNEXE	- 31 -
6.1	Schéma pneumatique	- 31 -
6.2	Schéma électrique	- 32 -
6.3	Schéma hydraulique	- 33 -
7.0	CARTE DE GARANTIE.....	- 34 -
7.1	Étendue de la garantie produit.....	- 35 -
8.0	REGISTRE DE CONTRÔLE.....	- 36 -
8.1	Procès-verbal d'installation et de remise	- 37 -
8.2	Plan de contrôle	- 38 -
8.3	Contrôle visuel (personne qualifiée autorisée)	- 39 -
9.0	NOTICES.....	- 43 -

1.0 INTRODUCTION

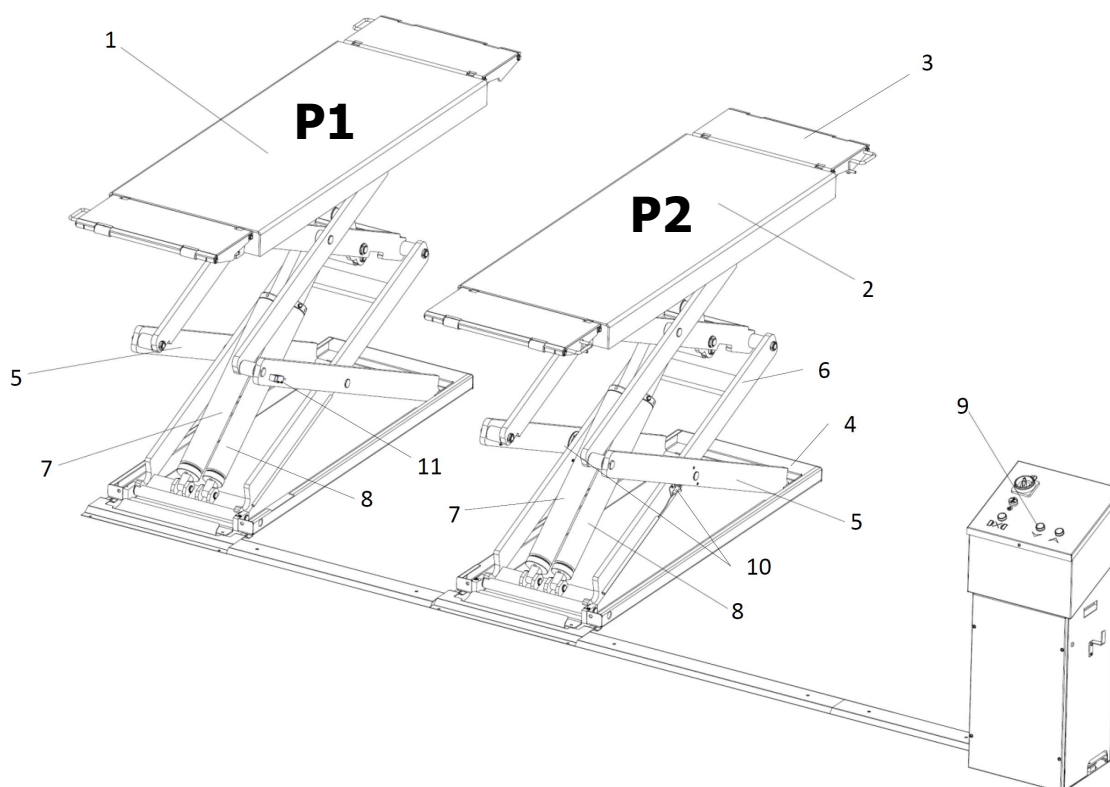
1.1 Informations générales

	<p>CE MANUEL D'UTILISATION FAIT PARTIE INTÉGRANTE DE LA MACHINE. IL DOIT ÊTRE LU ET COMPRIS PAR L'UTILISATEUR. NOUS DECLINONS TOUTE RESPONSABILITÉ POUR LES DOMMAGES POUVANT RÉSULTER DU NON-RESPECT DES INSTRUCTIONS DE CE MANUEL.</p>
---	--

	<p>ATTENTION : Suivez les instructions afin de prévenir toute blessure ou tout dommage.</p>
	<p>CONSEIL : Donne des informations complémentaires sur le fonctionnement et des conseils pour une utilisation efficace de l'appareil.</p>

	<p>Le port de vêtements de protection adéquats est obligatoire pour tous les travaux sur l'installation décrite.</p>
--	--

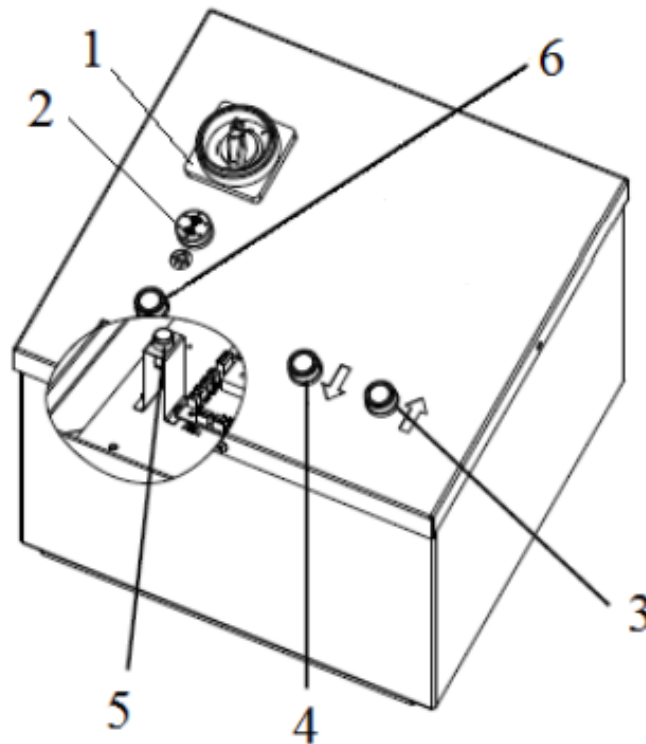
1.2 Description



Composants principaux

1. Plateforme de levage (P1)
2. Plateforme de levage (P2)
Des vérins hydrauliques intérieurs et le principe des ciseaux font élever les plateformes.
Le dispositif de sécurité hydraulique empêche tout abaissement involontaire du pont élévateur.
3. Rampe d'accès
Permet de prolonger les plateformes de levage
4. Châssis
Pour fixer le pont élévateur
5. Paire de ciseaux inférieure
6. Paire de ciseaux supérieure
7. Vérin principal
8. Vérin asservi
9. Groupe hydraulique avec coffret électrique (dispositif de l'homme mort)
Pour cela, l'huile hydraulique du réservoir est refoulée jusqu'au vérin par une pompe à engrenage entraînée
par le moteur. L'huile retourne au réservoir en passant par une soupape d'abaissement.
10. Arrêt CE et fin de course
L'arrêt CE arrête l'abaissement du pont à une hauteur de 500 mm.
Le fin de course interrompt le levage dès que la hauteur de levage maximum est atteinte,
protégeant ainsi le système hydraulique.
11. Barrière photoélectrique
Garantit le synchronisme sûr des deux ciseaux

1.3 Utilisation

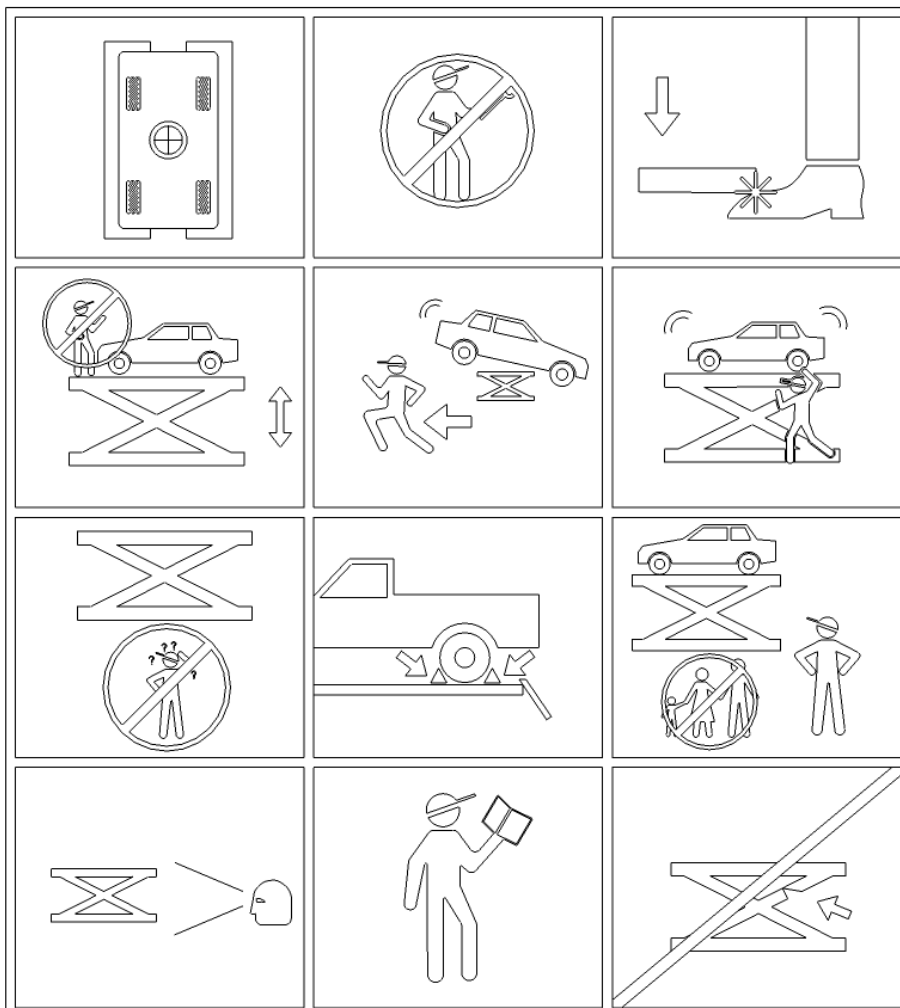


1. Interrupteur principal verrouillable avec fonction d'arrêt d'urgence pour mettre en marche et éteindre le pont élévateur et pour empêcher toute utilisation par des personnes non autorisées.
2. Avertisseur émet un signal acoustique et optique dès que l'arrêt CE est atteint.
3. Bouton Lever pour élever le pont élévateur
4. Bouton Abaisser pour abaisser le pont élévateur
5. Bouton de pontage de fin de course sert à purger l'air du vérin hydraulique
6. Bouton de pontage de barrière photoélectrique permet de régler le synchronisme

Utilisation

Consignes de sécurité


1. Veillez à ce que le poids du véhicule soit distribué de manière uniforme.
2. Il est interdit de modifier le pont élévateur de quelque manière que ce soit.
3. Éloignez-vous de la zone de danger lors de l'abaissement du pont élévateur.
4. Personne ne doit se tenir dans la zone de danger lors du levage et de l'abaissement.
5. En cas de risque de chute du véhicule, éloignez-vous immédiatement de la zone de danger.
6. Évitez tout mouvement oscillant important sur le véhicule élevé.
7. Il est interdit de faire bouger le véhicule sur le pont élévateur.
8. Seul du personnel formé est habilité à utiliser le pont élévateur.
9. Utilisez une protection anti-roulement.
10. Seules les personnes autorisées sont habilitées à pénétrer dans la zone de danger.
11. Des maintenances et inspections dans les règles sont nécessaires pour pouvoir travailler en toute sécurité.
12. Veillez lire et comprendre le manuel d'utilisation avant d'utiliser le pont élévateur.
13. Ne travaillez pas avec des ponts élévateurs endommagés.

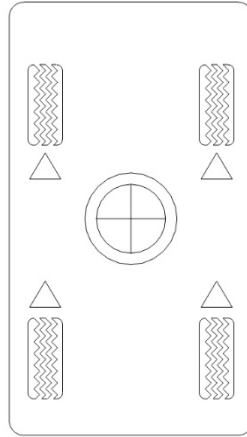


 Remplacez tout panneau de danger endommagé.

Ce produit est conçu pour soulever des véhicules. Veuillez tenir compte des caractéristiques techniques du pont élévateur.

1. Préparation

- a.  Lisez attentivement toutes les consignes de sécurité avant d'utiliser le pont élévateur.
- b. Abaissez complètement le pont élévateur.
- c. Centrez la voiture entre les ciseaux tout en veillant à ce que la charge soit distribuée de manière uniforme.



- d. CENTREZ les plateaux en caoutchouc sous les points de levage d'origine de la voiture.

2. Levage

- a. Mettez le pont élévateur en marche à l'aide de l'interrupteur principal.
- b. Levez la voiture jusqu'à une hauteur de 100 à 150 mm et interrompez le levage en relâchant le bouton Lever.
- c. Assurez-vous que la voiture repose de manière sûre sur le pont élévateur.
- d. Poursuivez le levage tout en surveillant le déroulement.

3. Abaissement


- a. Avant d'abaisser la voiture, assurez-vous qu'il n'y ait pas d'objets dessous.
- b. Appuyez sur le bouton Abaisser.
- c. Dès que l'arrêt CE est atteint, relâchez le bouton Abaisser et actionnez-le de nouveau.

4. Opération finale

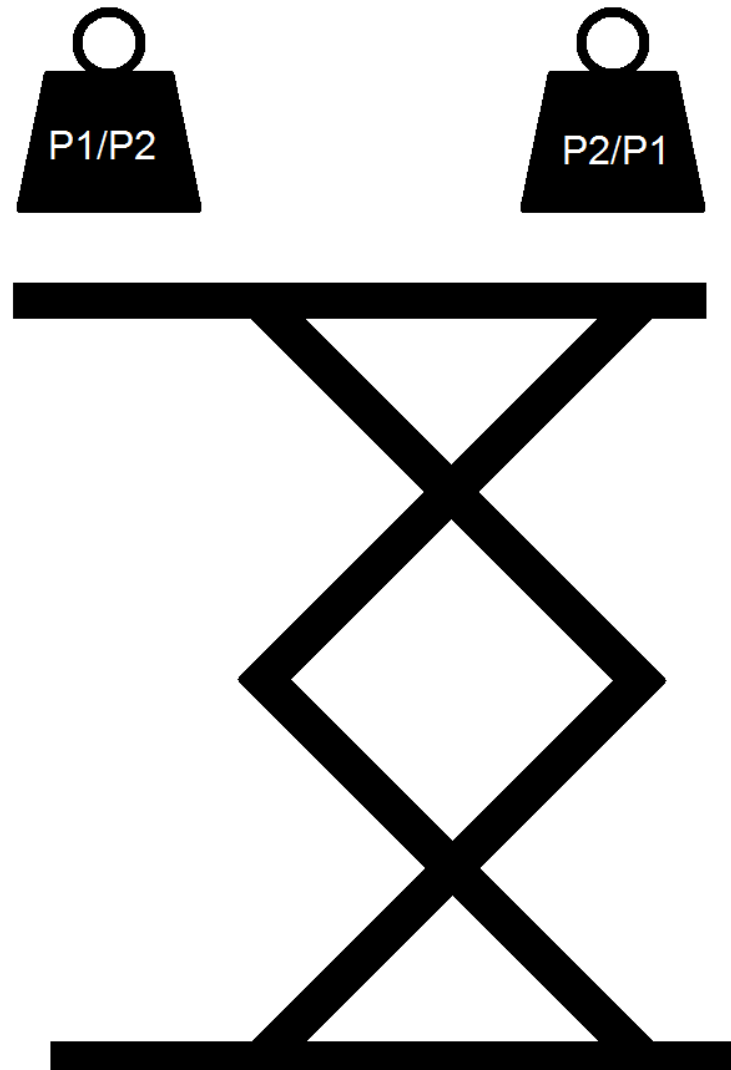
- a. Abaissez complètement le pont.
- b. Retirez les plateaux en caoutchouc.
- c. Retirez le véhicule du pont élévateur.

1.4 Caractéristiques techniques


Type	ATH-Frame Lift 30FZ
Capacité de charge	3 000 kg
Temps de levage	50 s
Temps d'abaissement	50 s
Système électrique	3/400 V/50 Hz
Tension de commande	24 V CC
Moteur	2,6 kW
Vitesse de rotation	1 375 tr/min
Fusible en amont	3 C 16 A
Câble d'alimentation	min. 5 x 1,5 mm ²
Protection	IP 54
Pression de travail ²	125 à 145 bars
Huile hydraulique recommandée	Été (15° - 45°) : HVLP-D 46 (p. ex. : Eni PRECIS HVLP-D) Hiver (<10°) : HVLP-D 32 (p. ex. : Eni PRECIS HVLP-D)
Quantité d'huile	
Ancrage au sol Paire de ciseaux	8 pièces
Ancrage au sol Boîtier de commande	4 pièces
Ancrage au sol Rampes de passage	16 pièces
Valeur sonore admissible	≤ 75 dB (A)/lm
Poids	830 kg

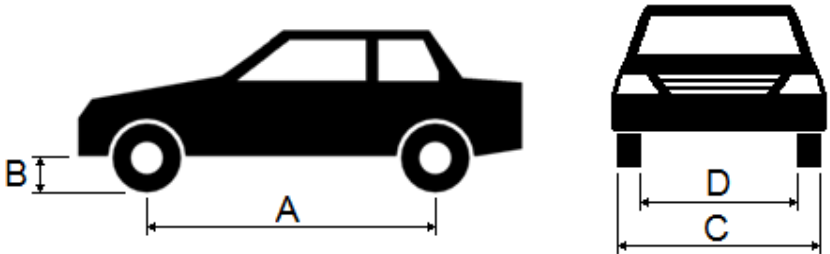
- ²  La pression de travail réglée par défaut est adaptée à la puissance nominale maximale. Ne modifiez pas le limiteur de pression. Toute modification du réglage peut entraîner des dommages graves.
S'il n'est pas possible d'augmenter la charge nominale indiquée, veuillez contacter notre équipe d'assistance.

Distribution de la charge

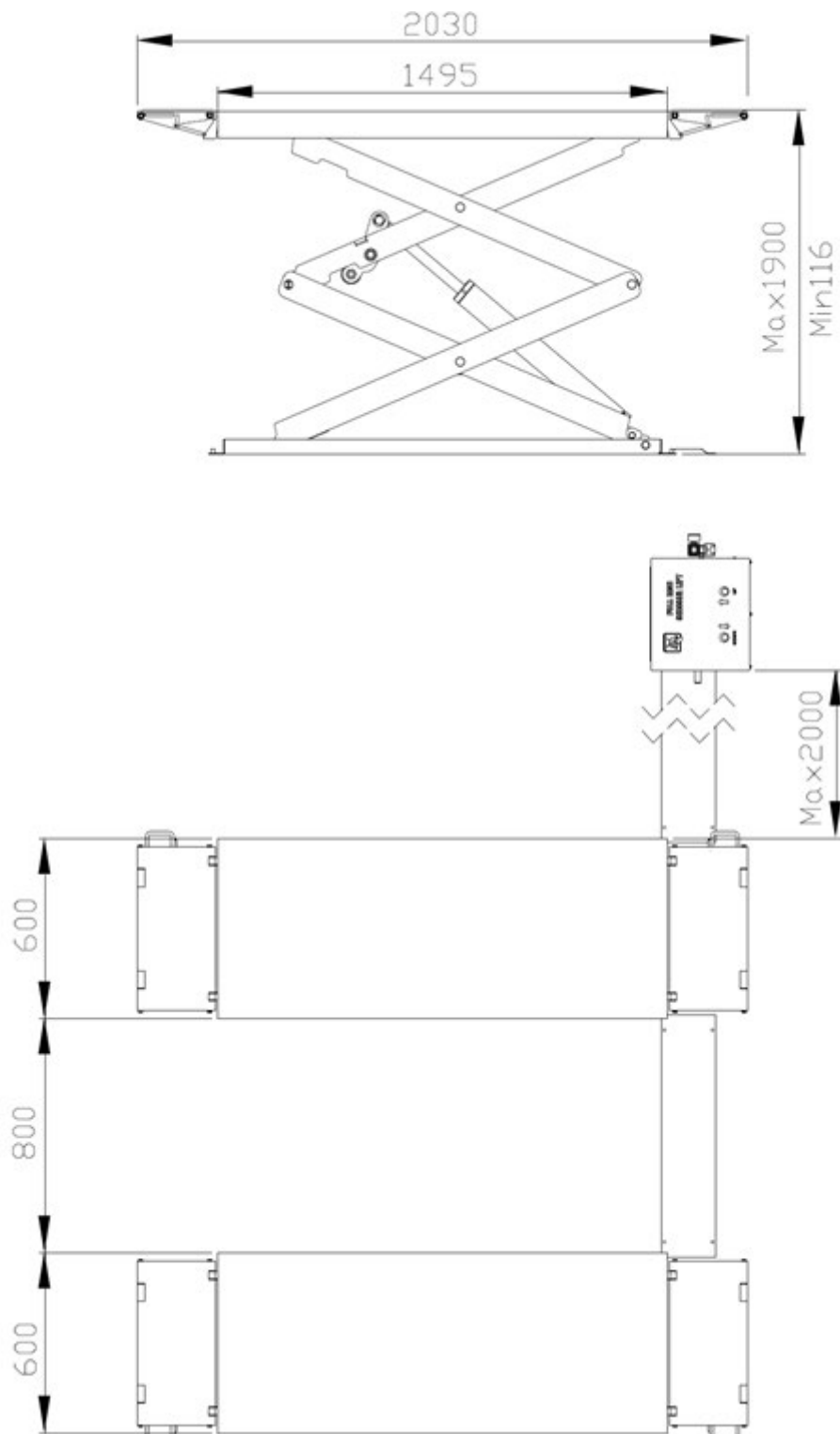


Q	Poids total de la voiture
P1	Max. $\frac{2}{5} \times Q$
P2	Max. $\frac{3}{5} \times Q$
Distribution de la charge	$\frac{2}{3}$

- ²  Plus la distance est importante, plus la capacité de charge du pont élévateur diminue. Dans ces cas et ceux qui ne sont pas abordés dans ce manuel, veuillez contacter le fabricant.

	Min.	Max.	
A	1 900 mm	4 000 mm	
B	100 mm		
C		1 900 mm	
D	900 mm		

1.5 Croquis coté



2.0 INSTALLATION

La machine doit être mise en place conformément au manuel par un personnel autorisé.

	<p>Le manuel d'utilisation (ainsi que le procès-verbal) est un élément important de la machine ou du produit. À CONSERVER PRÉCIEUSEMENT</p>
---	--

Après le montage, la remise et l'initiation le cas échéant, le produit doit être contrôlé régulièrement conformément aux prescriptions et dispositions légales en vigueur dans le pays d'exploitation par une société ou un organisme qualifié(e) et agréé(e) à cet effet.


2.1 Transport et conditions de stockage

Pour le transport et le positionnement de la machine, veuillez toujours utiliser des appareils d'arrimage, de levage et de manutention adaptés et veiller au centre de gravité.

La machine ne devrait être transportée qu'avec son emballage d'origine.

Données :	----
Largeur	----
Longueur	----
Hauteur	----
Température de stockage	-10 à +50 °C

2.2 Déballage de la machine

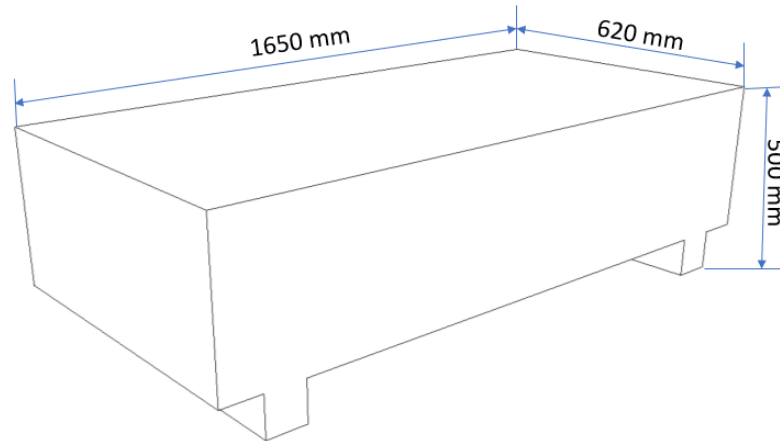
	<p>Retirez le couvercle supérieur de l'emballage et assurez-vous que le transport n'a causé aucun dommage.</p> <p>Retirez le boulon de sécurité afin de libérer la machine de la palette/du cadre. Utilisez un moyen de levage adapté (éventuellement avec élingues) pour descendre la machine de la palette/du cadre.</p> <p>Le matériel d'emballage utilisé pour emballer la machine devrait être conservé précieusement. Conservez le matériel d'emballage hors de portée des enfants car il peut représenter une source de danger.</p>
---	--

2.3 Livraison

- 1 Colis avec ciseaux, rampes et rampes de passage :

Dimensions (L x P x H) : 1 660 x 820 x 500 mm

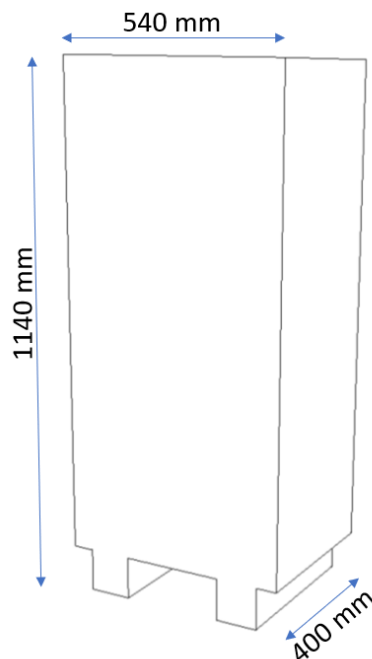
Poids : 700 kg



- 1 Colis avec boîtier de commande, tuyaux hydrauliques et pneumatiques :

Dimensions (L x P x H) : 400 x 540 x 1 140 mm

Poids : 130 kg



Veuillez contacter notre service commercial pour le cas où la fourniture serait incomplète.

Instructions de transport et de stockage :

- Soulevez la charge avec précaution et soutenez-la correctement avec des dispositifs appropriés en parfait état.
- Évitez toute élévation et tout mouvement brusque. Attention aux inégalités du sol, aux cailloux, etc.
- Conservez le matériel d'emballage dans un lieu de collecte inaccessible aux enfants et aux animaux jusqu'à ce qu'il soit éliminé.
- Température de stockage : -25 °C à +55 °C

2.4 Lieu

La machine doit être tenue à l'écart de matériaux inflammables et explosifs ainsi que des rayons du soleil et d'une lumière intense. La machine devrait également être installée à un emplacement bien aéré.

La machine doit être installée sur un sol suffisamment ferme, le cas échéant selon les exigences minimales du plan de fondation.

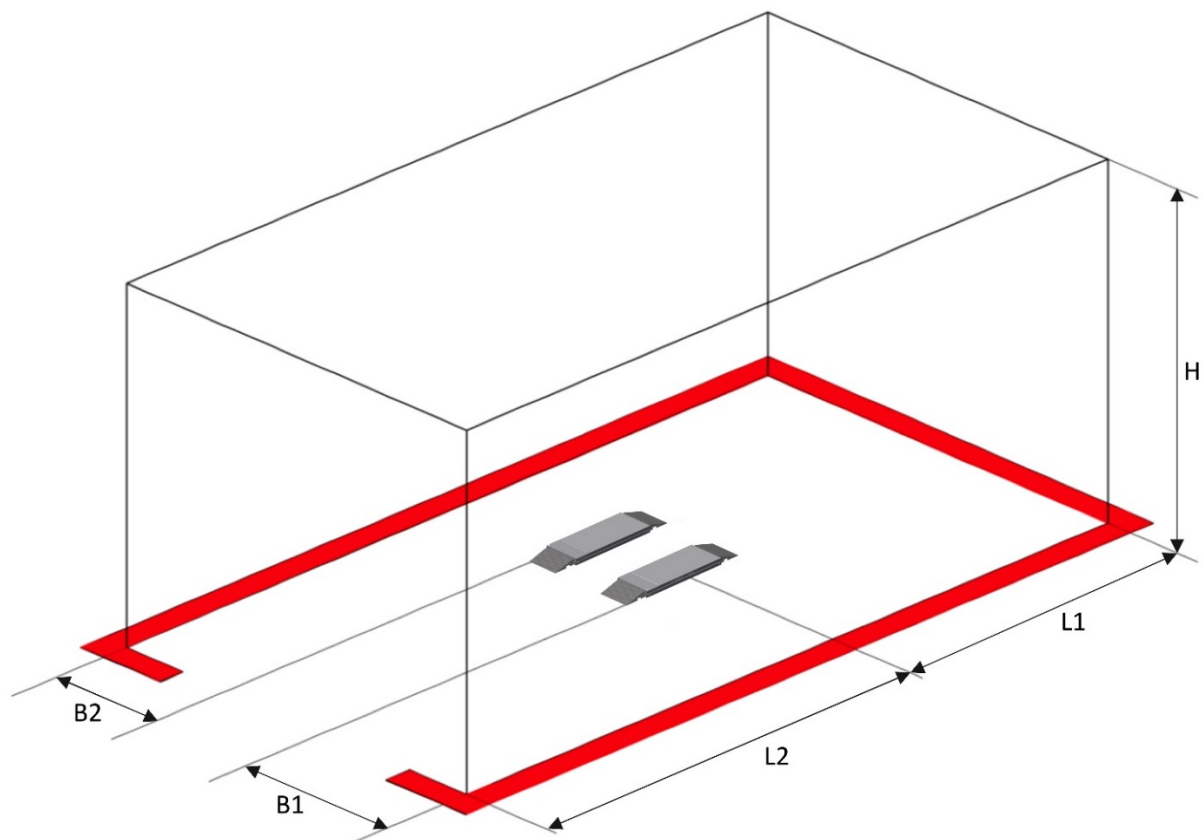
Lors du choix du lieu d'installation, outre les propriétés du sol, il convient également de respecter les règles de prévention des accidents ainsi que l'ordonnance sur les lieux de travail.

Dans le cas d'un montage dans les étages, il convient de vérifier la capacité de portance du sol. Il est généralement recommandé de faire appel à un expert en construction pour une expertise.

La machine ne doit être montée et utilisée que dans des espaces fermés. Elle ne dispose d'aucun dispositif de sécurité (p. ex. protection IP, modèle zingué, etc.).

Température	4 à 40 °C
Niveau de la mer	< 1500 m
Taux d'humidité dans l'air	50% à 40°C – 90% à 20 °C

Croquis



B1	1 000 mm	B2	1 000 mm
L1	env. 2 800 mm	L2	env. 2 800 mm
H	env. 4 000 mm		

2.5 Fixation



Il convient ici de respecter les dispositions générales et locales. C'est la raison pour laquelle ces étapes ne devraient être réalisées que par du personnel qualifié et formé.

La machine doit être installée et fixée sur un sol suffisamment ferme selon les exigences minimales du plan de fondation.

La machine doit être fixée aux points prévus à cet effet avec le matériel adapté, le matériel de fixation éventuellement prescrit.

Lors du choix du lieu d'installation, outre les propriétés du sol, il convient également de respecter les règles de prévention des accidents ainsi que l'ordonnance sur les lieux de travail.

Dans le cas d'un montage dans les étages, il convient de vérifier la capacité de portance du sol. Il est généralement recommandé de faire appel à un expert en construction pour une expertise.

2.6 Raccordement électrique



Il convient ici de respecter les dispositions générales et locales. C'est la raison pour laquelle cette étape ne devrait être réalisée que par du personnel qualifié et formé. Veillez ce faisant à l'alimentation nécessaire (voir les données techniques).

L'installation doit être raccordée soit avec une fiche Schuko 230V, soit avec une fiche CEE à 5 phases 16A (fournie en partie).

Les variations de tension devraient représenter au maximum 0,9 à 1,1 fois la plage de tension nominale et la variation de fréquence devrait être comprise entre 0,99 à 1,01 fois la plage de fréquence. Les mesures de protection nécessaires doivent être prises pour que ceci puisse être assuré.

Pour terminer, il convient de contrôler le sens de rotation du moteur (à 400 V).

2.7 Raccordement pneumatique



Pour toutes les installations pneumatiques, une unité d'entretien à air comprimé (fournie en partie) doit être montée entre l'alimentation et l'installation.

La pression d'air de l'alimentation doit au moins correspondre aux caractéristiques techniques.

Il convient de contrôler le bon réglage de l'unité d'entretien à air comprimé.

L'unité d'entretien à air comprimé doit faire l'objet d'une maintenance à intervalles réguliers.

La pression maximale ou minimale assure un fonctionnement parfait sans éventuels dommages.

2.8 Raccordement hydraulique



Avant de mettre en service l'installation ou lors du premier fonctionnement avec de l'huile, il convient de surveiller les éléments suivants pour un fonctionnement optimal, sans dysfonctionnement ainsi qu'un fonctionnement quasiment exempt d'air

Toutes les conduites hydrauliques doivent être raccordées et serrées conformément au schéma hydraulique ou selon la désignation des conduites.

Toutes les conduites hydrauliques et vérins doivent être purgés conformément au schéma hydraulique ou à la désignation des conduites.

Afin d'assurer le fonctionnement parfait et sûr de l'installation ainsi que des conduites utilisées, il convient de veiller à ce que les fluides hydrauliques utilisés soient conformes aux prescriptions et recommandations du fabricant.

Les fluides utilisés qui ne correspondent pas aux exigences spécifiques ou qui présentent un encrassement non autorisé endommagent l'ensemble du système hydraulique et réduisent la durée d'utilisation des systèmes hydrauliques. Attention : (Un encrassement de l'installation est également possible lors d'un remplissage d'huile)

Il convient de contrôler les exigences minimales et la quantité minimale d'huile et d'en rajouter le cas échéant.

2.9 Montage



Ce manuel ne doit pas être considéré comme une notice de montage. Les conseils et aides sont destinés à des monteurs spécialisés. Pour les travaux suivants, il convient de porter des vêtements adaptés ainsi que des équipements de protection. Un montage et des réglages erronés conduisent à une exclusion de responsabilité et de garantie.

Les machines en partie prémontées doivent être réceptionnées, contrôlées et faire l'objet d'une instruction pour l'utilisation par un personnel qualifié.

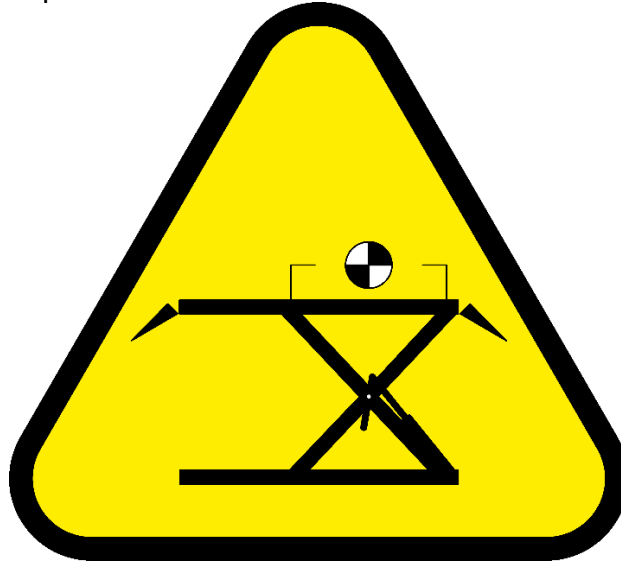
Les montages de machines doivent être effectués par un personnel spécialisé.

INSTALLATION

Il est **interdit** d'installer le pont élévateur dans des locaux **humides** ou à **atmosphère explosible**.

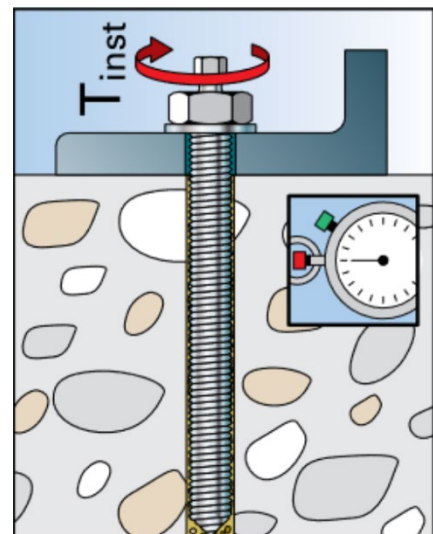
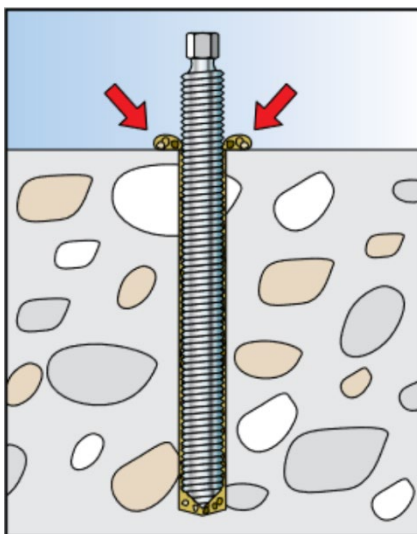
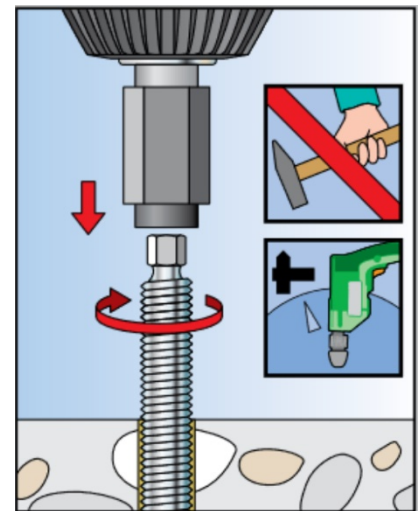
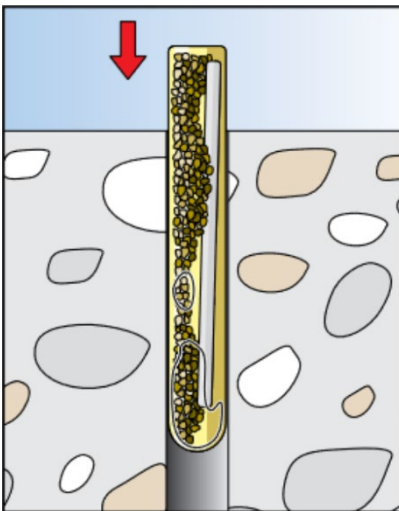
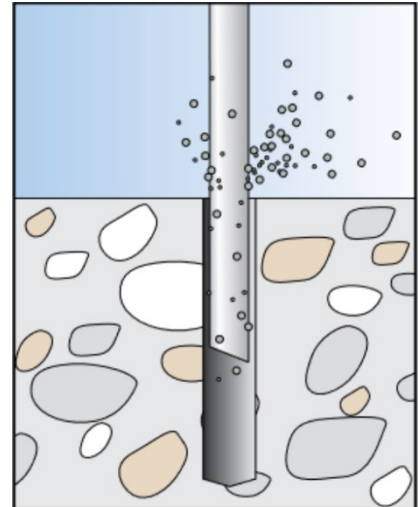
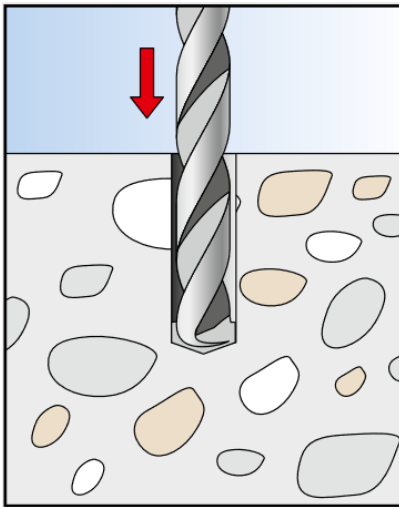
Montage

1. Mise en place et alignement
 - a. Vous pouvez préalablement marquer à la craie la position de montage.
 - b. Veuillez tenir compte du **sens de la marche** lors de la mise en place des ciseaux.



- c. Placez le boîtier de commande de la manière indiquée dans les caractéristiques techniques.

2. Fixation par chevilles de sécurité :



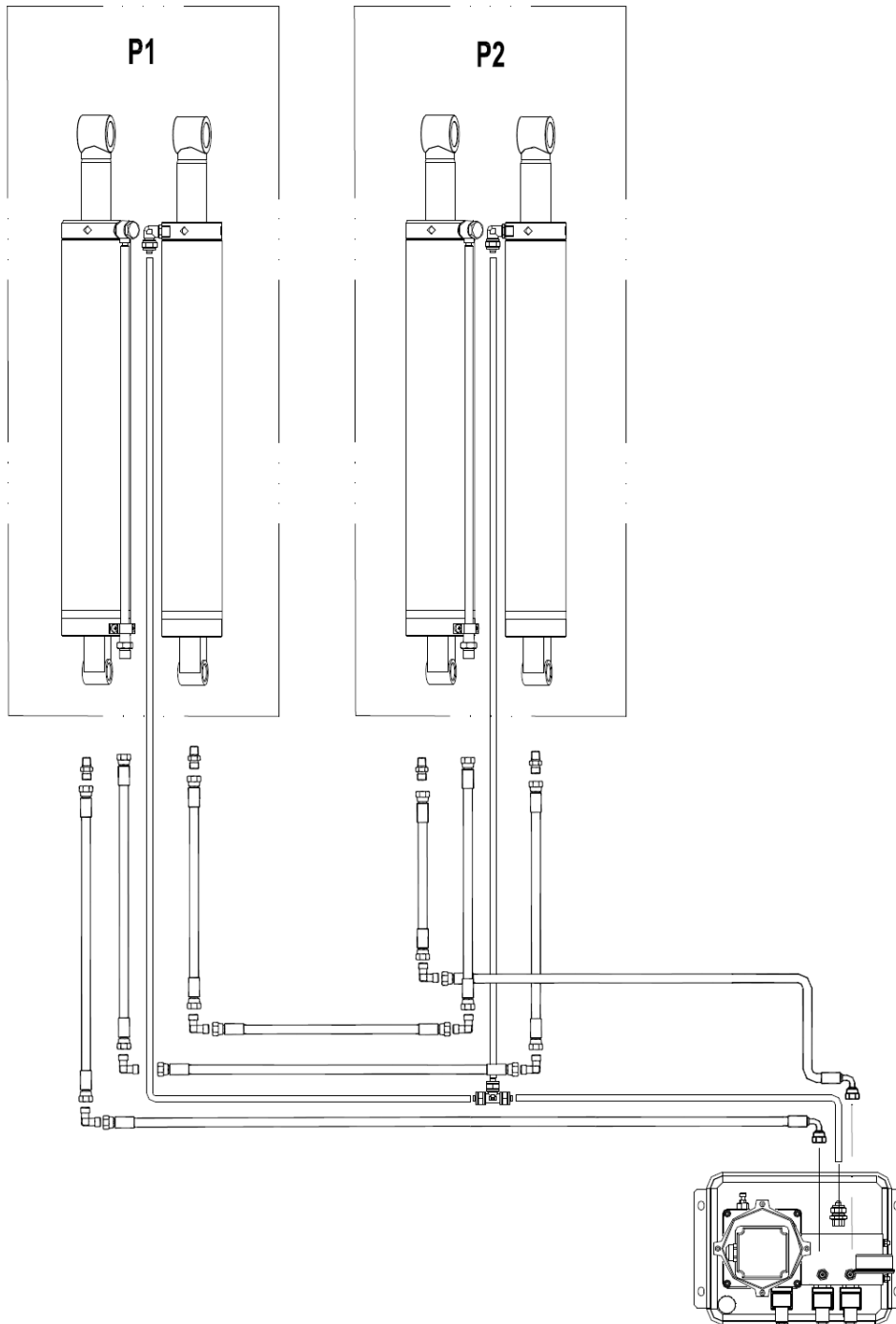
3. Réaliser les liaisons hydrauliques

- Ouvrez d'abord le couvercle avant du coffret électrique.
- Mettez en place les tuyaux hydrauliques de la manière indiquée sur le dessin ci-dessous.



Resserrez tous les raccords hydrauliques.


Assurez-vous qu'aucune partie mobile ne peut endommager les tuyaux hydrauliques.



4. Huile hydraulique

- Versez de l'huile hydraulique jusqu'au repère.

5. Raccordement électrique

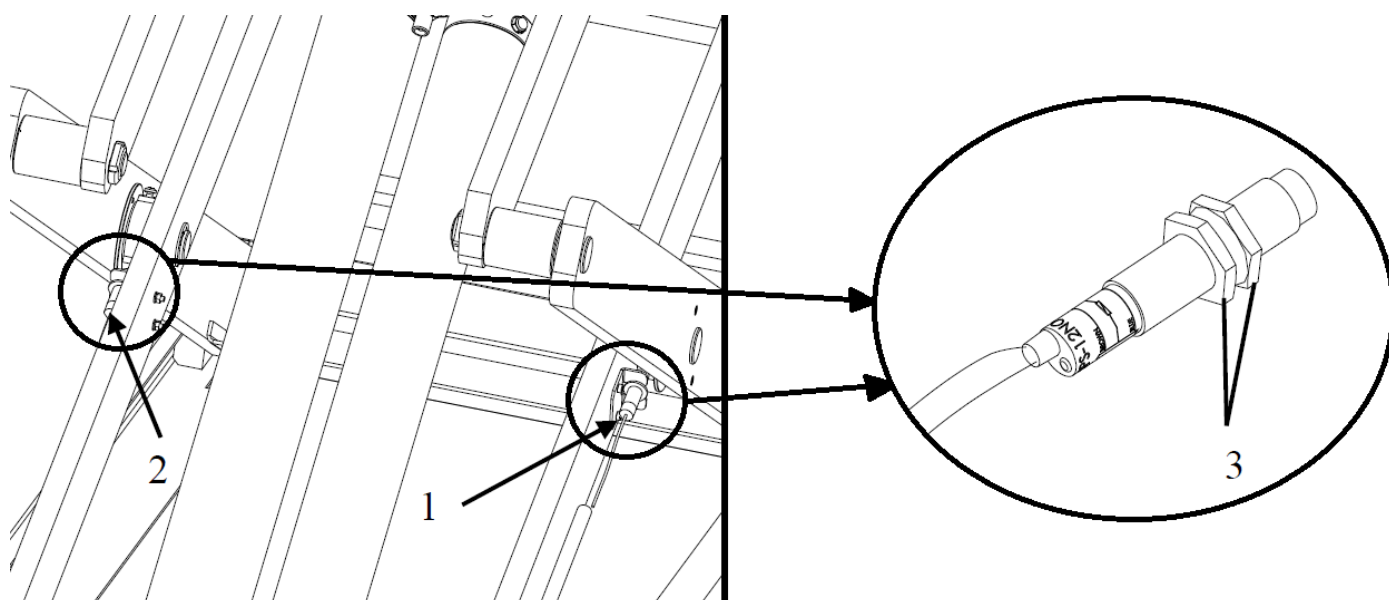
-  Il convient de respecter ici les dispositions générales et locales. C'est pourquoi cette opération doit être effectuée uniquement par une personne qualifiée. Veuillez, pour cela, à l'alimentation nécessaire (voir caractéristiques techniques).

6. Contrôle à effectuer avant le levage initial

- Assurez-vous que toutes les vis, tous les écrous, etc. sont correctement serrés.
- Contrôlez l'étanchéité de tous les raccords et vérins ; le cas échéant, resserrez-les.
- Contrôlez le fonctionnement de tous les boutons.
- Tenez compte du sens de rotation du moteur.
- Purgez l'air du circuit hydraulique de la manière décrite au chapitre Maintenance. Pour le levage initial, lubrifiez les glissières des bras des ciseaux (type de graisse : voir plan de lubrification).

7. Régler correctement les fins de course


- Pour régler la course maximum, amenez le pont élévateur à une hauteur de 1 900 mm.
- Desserrez les écrous (3) du fin de course et réglez le fin de course.
- Resserrez les écrous (3).
- Pour régler l'arrêt CE, amenez le pont élévateur à une hauteur de 400 mm.
- Desserrez les écrous (3) du fin de course et réglez le fin de course.
- Resserrez les écrous (3).



8. Levage en charge

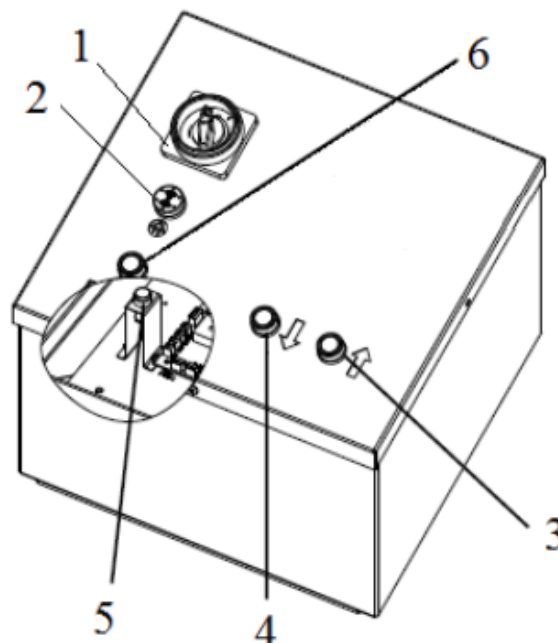
- Levez une charge jusqu'à une hauteur d'env. 1 000 mm, contrôlez le synchronisme et ajustez-le, le cas échéant.
- Continuez à contrôler le synchronisme lors de la poursuite du levage.
- Abaissez la charge et montez les capots ou rampes encore manquants.

9. Lorsque la mise en place est terminée, consignez les informations dans le carnet de contrôle fourni.

 Ces informations seront requises en cas de réparation éventuelle.

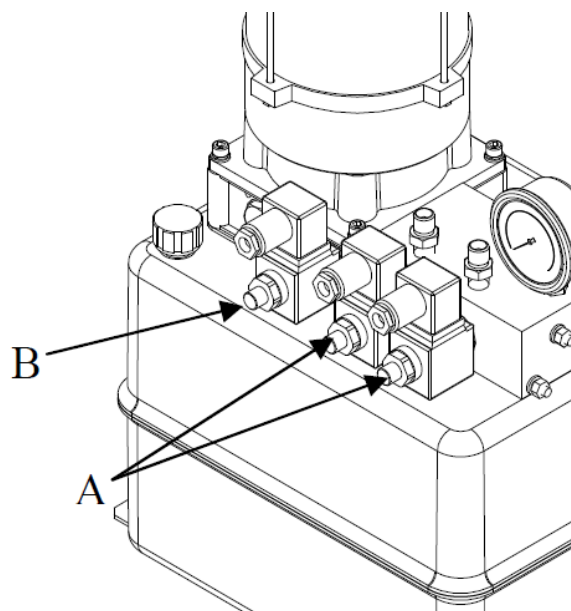
Purger le système hydraulique

1. Après le remplissage initial d'huile hydraulique, maintenez le bouton Lever appuyé pendant env. 30 secondes pour pomper l'huile dans le système hydraulique.
2. Levez le pont élévateur à la hauteur de levage maximum. (Celle-ci ne doit PAS dépasser 1 900 mm.)
3. Ouvrez le couvercle supérieur du coffret électrique et appuyez pendant quelques secondes sur le bouton de pontage de fin de course (5) et le bouton de pontage de barrière photoélectrique (6) jusqu'à ce que les deux plateformes à ciseaux soient à la même hauteur.
4. Abaissez complètement le pont élévateur en appuyant sur le bouton Abaisser.
5. Répétez le levage et l'abaissement, au moins, deux autres fois.



Abaissement de secours en cas de coupure de courant

1. Éteignez le pont élévateur à l'aide de l'interrupteur principal et sécurisez-le contre toute remise en marche.
2. Ouvrez le couvercle avant du coffret électrique.
3. Desserrez la vis de la soupapes de sûreté (A) en la faisant tourner dans le sens contraire des aiguilles d'une montre.
4. Desserrez la vis de la soupape d'abaissement (B) pour provoquer l'abaissement du pont élévateur.
!!! ATTENTION ! Cette vis permet de régler la vitesse d'abaissement !
5. Resserrez toutes les vis lorsque le pont élévateur est complètement abaissé.



2.10 Travaux finaux



Avant la mise en service, vérifiez toutes les vis de fixation, les conduites électriques, pneumatiques et hydrauliques et resserrez-les le cas échéant. Attention : Ces éléments doivent en partie être contrôlés régulièrement et être resserrés le cas échéant (remarque dans le manuel).

3.0 EXPLOITATION

3.1 Manuel d'utilisation

Société :	Manuel d'utilisation pour Ponts élévateurs	Date :
Poste de travail :		Signature :

Dangers pour la santé et l'environnement



- Chute de charges ou de pièces
- Points d'écrasement et de cisaillement lors du fonctionnement du pont
- Risque en raison de pièces mobiles incontrôlées



Mesure de protection et code de conduite

Avant de commencer à travailler :



- Seules des personnes d'au moins 18 ans formées et mandatées par écrit peuvent utiliser de manière autonome les ponts élévateurs.
- Dans le cas où plusieurs personnes travaillent en même temps, il convient de désigner un surveillant
- Contrôle du fonctionnement tous les jours ouvrables
- Respecter le manuel d'utilisation du fabricant



Pendant le travail :

- Faire attention aux points d'écrasement et de cisaillement
- Ne pas dépasser la charge maximale autorisée sur le pont élévateur
- Ne pas soulever de personnes
- Ne pas faire vibrer le pont élévateur, ni le faire osciller.
- Ne pas se tenir dans la zone de mouvement du pont élévateur lors de la descente
- Faire régulièrement contrôle le pont élévateur

Conduite à tenir en cas de panne et de danger

- En cas de panne, mettre immédiatement le pont élévateur hors service
- S'assurer qu'il ne puisse pas être utilisé
- Signaler les défauts au monteur ou au fabricant

Premiers secours



- Informer le premier intervenant (voir plan d'alerte et d'urgence)
- Soigner immédiatement les blessures
- Consigner dans le cahier des pansements
- En cas de blessure grave, veuillez composer le numéro d'urgence

Appel d'urgence : _____

Transport de malades : _____

Maintenance

- La maintenance doit être assurée uniquement par des personnes mandatées et formées
- Débrancher ou sécuriser l'appareil du secteur pour tous travaux de préparation, de réglage, de maintenance et d'entretien du pont élévateur
- Nettoyer le pont élévateur après la fin du travail et contrôler le niveau d'huile hydraulique
- **Contrôle annuel** du pont élévateur par une personne mandatée et formée

3.2 Remarques générales

Seules des personnes de plus de 18 ans ayant reçu une formation sur cette machine et qui ont prouvé leur aptitude à l'entrepreneur peuvent utiliser cette machine de manière autonome.

Elles doivent être expressément être chargées par l'entrepreneur d'utiliser cette machine. Le mandat pour le droit d'utiliser cette machine doit être délivré par écrit.

La machine ne doit être utilisée que pour l'usage prévu.

Utilisez toujours les matériaux prescrits lors du montage et du service.

Avant le montage ou le démontage, veuillez vérifier toutes les pièces ; celles-ci ne doivent présenter aucun endommagement.




Respectez le cas échéant les conseils spécifiques des fabricants au montage ou au démontage de travaux spécifiques sur le véhicule.

Le respect du plan de maintenance est une partie importante de la garantie. Cela concerne en particulier la propreté, la protection contre la corrosion et le cas échéant la réparation immédiate de dommages.

Durant le fonctionnement, vous devez toujours être attentif aux risques. Dès que des dangers apparaissent, mettez immédiatement la machine hors service, débranchez la prise secteur et coupez l'arrivée d'air.

Contactez ensuite votre revendeur.



Tous les panneaux d'avertissement doivent toujours être bien lisibles. En cas d'endommagement, ils doivent être immédiatement remplacés.

	<p>Faites attention aux éventuels points de cisaillement de la machine.</p>
	<p>Durant le fonctionnement, le bruit peut atteindre 85dB (A), c'est pourquoi l'utilisateur devrait prendre les mesures de protection adaptées.</p>
	<p>Les vêtements lâches, cheveux longs ou des bijoux peuvent être happés par les pièces mobiles de la machine.</p>

4.0 MAINTENANCE

Afin de garantir le fonctionnement sûr de la machine, l'utilisateur est tenu de l'entretenir régulièrement.

Les travaux de réparation ne doivent être effectués que par des partenaires de maintenance autorisés ou par le client après concertation avec le fabricant.

	<p>Avant tous travaux de maintenance et de réparation :</p> <ul style="list-style-type: none"> - TOUS les types d'alimentation de la machine doivent être coupés - Débrancher la prise principale et purger l'air comprimé de l'installation le cas échéant - Des mesures adéquates doivent être prises pour éviter toute remise en service de l'installation
	<p>Les travaux sur des éléments électriques ou sur l'alimentation ne doivent être exécutés que par du personnel qualifié ou des électriciens spécialisés.</p>

4.1 Consommables pour le montage, la maintenance et l'entretien

Huile hydraulique

Exigence minimale **générale** :

Eni PRECIS HVLP-D Art. n° 00066018

Été (15° à 45°) : HVLP-D 46 (p. ex. : Eni PRECIS HVLP-D)

Hiver (moins de 10°) : HVLP-D 32 (p. ex. : Eni PRECIS HVLP-D)

Exigences minimales **spéciales pour ponts élévateurs à 2 colonnes** :

Eni PRECIS HVLP-D art. n°00067218

Été (15° à 45°) : HVLP-D 32 (p. ex. : Eni PRECIS HVLP-D)

Hiver (moins de 10°) : HVLP-D 22 (p. ex. : Eni PRECIS HVLP-D)

Produit de conservation pour les câbles, soudures, vis, coins, bords et espaces creux.

Exigence minimale :

Petec Spray translucide - 500 ml art. n° 73550 / Petec canette sous vide translucide - 1000 ml art. n° 73510

Petec Pistolet UBS Art. n° 98507

Lubrifiant pour les guides

Exigence minimale :

Graisse blanche haute performance EP LAGERMEISTER WHS 2002. Art. n° KPF1-2K-20

Lubrifiant pour manchons, chaînes, galets et pièces mobiles

Exigence minimale :

White Ultra Luber, 500 ml bombe aérosol. Art. n° 34403 – WUL – White Ultra Lube

Ancrage au sol

Exigence minimale pour **ponts élévateurs** :

Fischer FIS A M 16 x 200 acier galvanisé en combinaison avec Fischer ancrage Superbond

Exigence minimale pour **machine de montage VL et machine pour équilibrage VL/PL** :

Cheville d'ancrage M8 x 100

Exigence minimale **pour machines de levage PL** :

Cheville d'ancrage M12 x 100

Installation d'air comprimé

Exigence minimale :

PROMAT chemicals Huile spéciale pour air comprimé Art. n° : 4000355209

Nettoyage

Exigence minimale :

Caramba Nettoyant intensif pour freins sans acétone

Entretien et protection de métaux, de surfaces peintes ou laquées

Exigence minimale :

Petec canette sous vide translucide - 500 ml Art. n° 73550

Petec canette sous vide translucide - 1000 ml Art. n° 73510

Petec Pistolet UBS Art. n° 98507

Entretien et protection de métaux, de surfaces peintes ou laquées dans la zone piétonne et parties en plastique

Exigence minimale :

Valet Pro Classic Protectant Etancheisation plastique 500 ml

4.2 Dispositions de sécurité pour l'huile

Veuillez toujours respecter les prescriptions ou ordonnances relatives au traitement de l'huile usagée.

Faites toujours éliminer l'huile usagée par une entreprise certifiée.

En cas de fuite, l'huile doit immédiatement être retenue à l'aide d'un agent liant ou de récipients pour qu'elle ne puisse pas atteindre le sol.


Évitez tout contact entre l'huile et la peau.

Ne laissez pas de vapeur d'huile s'échapper dans l'atmosphère.

L'huile est un fluide inflammable. Faites attention aux sources de dangers potentiels.

Portez des vêtements de protection résistants à l'huile comme p. ex. des gants, lunettes de protection, vêtements de protection, etc.

4.3 Remarques

	<p>Quel que soit l'état d'encrassement, la machine doit régulièrement faire l'objet d'une maintenance, être nettoyée et entretenue.</p> <p>La machine doit ensuite être traitée avec un produit d'entretien (p. ex. huile ou aérosol lubrifiant). N'utilisez aucun détergent dommageable pour la peau.</p> <p>DANS LE CAS OÙ CES POINTS NE SONT PAS REMPLIS, AUCUNE RÉCLAMATION EN GARANTIE N'EST ACCEPTÉE</p>
---	---

4.4 Plan de maintenance ou d'entretien

Intervalle	Immédiate	Hebdomadaire	Mensuel	Trimestriel	Semestriel
Vérification de TOUTES les pièces importantes du point de vue de la sécurité	X				
Nettoyer	X				
Contrôler ou restaurer la protection des surfaces	X				
Contrôler l'étanchéité du système hydraulique	X				
Contrôler ou restaurer la protection des surfaces ou la protection contre la corrosion	X				
Contrôler ou restaurer les dommages sur la peinture et les pièces	X				
Contrôler ou réparer les dommages liés à la rouille	X				
Contrôler et traiter les espaces creux et les endroits non peints	X				
Contrôler l'étanchéité du système pneumatique	X				
Contrôle de la solidité des vis	X				
Contrôler le jeu dans le palier, lubrifier et régler	X				
Contrôler les pièces d'usure		X			
Vérifier les fluides (niveau, usure, encrassement, qualité)		X			
Contrôler et lubrifier les guides		X			
Retirer l'encrassement à l'intérieur			X		
Nettoyer et contrôler les pièces électriques				X	
Contrôler le fonctionnement et l'usure du moteur et de l'entraînement				X	
Contrôler les soudures et la construction				X	
Effectuer les contrôles visuels (conformément au plan de contrôle)					X

4.5 Dépannage / Affichage des défauts et solution

Symptôme	Cause	Solution
Problèmes lors du levage		
Le pont élévateur ne monte pas lorsque l'on appuie sur le bouton (le moteur ne tourne pas)	Dommmages sur le moteur	Contrôler le moteur et le remplacer le cas échéant
	Fusibles grillés en raison de fluctuations de tension, par exemple	Supprimer les causes et remplacer les fusibles
	Bouton et/ou contact défectueux	Remplacer le bouton et/ou le contact
	Interrupteur principal et/ou contact défectueux	Remplacer l'interrupteur principal et/ou le contact
	Alimentation défectueuse ou insuffisante	Remplacer le câble
	Tension d'entrée fluctuante ou incorrecte	Contrôler la tension
	Protection moteur défectueuse	Remplacer la protection moteur
	Le relais thermique s'est déclenché	Contrôler le relais thermique et le moteur
	Interrupteur de fin de course défectueux ou bloqué	Contrôler l'interrupteur de fin de course et le remplacer le cas échéant
Le pont élévateur ne monte pas lorsque l'on appuie sur le bouton (le moteur tourne)	Manque d'huile hydraulique	Rajouter de l'huile
	Filtre à huile bouché	Nettoyer le filtre à huile
	Fuite d'huile	Remplacement des pièces endommagées
	Soupape d'abaissement ouverte	Contrôler et remplacer la soupape d'abaissement en cas de besoin
	Sens de rotation du moteur erronée	Inverser les phases
	Pompe à engrenages défectueuse	Contrôlez la pompe et remplacez-la si nécessaire
	La capacité de charge a été dépassée	Ne dépassez pas la capacité de charge indiquée
	Réglage du limiteur de pression trop bas	Régler le limiteur de pression sur la charge maximale
Le pont élévateur monte par à-coups	Espace insuffisant entre les glissières	L'espace entre les deux glissières et le guide doit être compris entre 1,5 et 2,5 mètres
	Air dans le système hydraulique	Purgez le système hydraulique
	Huile hydraulique sale	Remplacez l'huile hydraulique
	Les glissières ne sont pas lubrifiées	Lubrifiez les glissières
Le pont élévateur continue de monter même après avoir relâché le bouton	Bouton défectueux	Remplacez le bouton défectueux

Problèmes lors de l'abaissement		
Le pont élévateur ne s'abaisse pas	Les crans de sécurité ne réagissent pas	Contrôler le câblage Contrôler les électroaimants et les remplacer le cas échéant Décharger les supports par un levage
	Relais de commande défectueux	Contrôler le relais de commande
	Obstacle sous le pont	Retirer l'obstacle
	Sécurité rupture de tuyau déclenchée	Relever brièvement le pont puis appuyer à nouveau sur « DOWN »
	La soupape d'abaissement ne répond pas	Contrôler le raccordement électrique
	Bobine magnétique de la soupape d'abaissement défectueuse	Remplacer la bobine magnétique
	Soupape d'abaissement défectueuse	Remplacement
Soupape pour la vitesse d'abaissement mal réglée	Régler	
Dans le cas où les erreurs ne peuvent pas être corrigées, baissez le pont élévateur au moyen du boulon de descente de secours puis contactez notre équipe d'assistance		
Le pont descend trop lentement ou par à-coups	Soupape d'abaissement encrassée	Nettoyer la soupape d'abaissement
	Soupape pour la vitesse d'abaissement mal réglée	Régler
Le pont élévateur descend tout seul	Raccords hydrauliques non étanches	Resserrer les liaisons et éventuellement étanchéifier
	Conduites hydrauliques non étanches	Remplacer la conduite hydraulique
	Cylindre hydraulique non étanche	Replacer les joints et nettoyer le système hydraulique
	Soupape d'abaissement encrassée ou défectueuse	Nettoyer ou remplacer la soupape d'abaissement
	Clapet anti-retour non étanche	Nettoyer ou remplacer
Autres problèmes		
Le pont élévateur monte et descend de manière non synchrone	Air dans le circuit hydraulique	Purger le circuit hydraulique
	Tension insuffisante des câbles synchrones	Réglage de la tension ou de la synchronisation
Le produit présente des dommages (importants) de rouille	Dommmages ou protection contre la corrosion insuffisante ou maintenance le cas échéant	Dérouiller, nettoyer et restaurer la surface.
Bruit anormal du moteur	Filtre à huile encrassé	Nettoyer le filtre à huile
	Air dans le circuit hydraulique	Purgez le système hydraulique
	Huile hydraulique sale	Remplacez l'huile hydraulique
Le disjoncteur s'est déclenché	Contrôle du contacteur	Remplacer le contacteur
	Contrôle de la capacité des disjoncteurs	Remplacez les fusibles
	Contrôle des dommages sur le câble	Remplacement du câble
VEILLEZ À TOUJOURS UTILISER DES PIÈCES ET ACCESSOIRES D'ORIGINE.		

4.6 Instructions de maintenance et de service



Tous les travaux de maintenance et de service doivent être effectués au moins selon le plan de maintenance

UNITÉ DE TRAITEMENT DE L'AIR COMPRIMÉ (En partie fourni ou nécessaire pour l'activité)

RÉGLAGE DE LA PRESSION DE SERVICE :

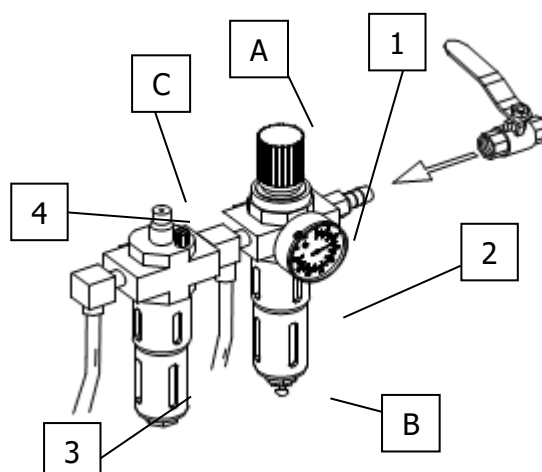
- Contrôlez la pression de service affichée sur le manomètre (1). Elle doit correspondre aux spécifications techniques.
- La pression de service peut être réglée à l'aide du régulateur de pression (A).
- Tirez le régulateur de pression vers le haut pour effectuer le réglage.
- Pour augmenter la pression dans la machine, tournez le régulateur dans le sens des aiguilles d'une montre, pour la réduire, tournez-le dans le sens inverse.

Lubrificateur

- Contrôlez le niveau d'huile dans le réservoir d'huile (3).
- Retirez le réservoir d'huile.
- Ajoutez à présent de l'huile pneumatique de viscosité SAE20 dans le réservoir.
- Contrôlez la quantité d'huile injectée par le regard (4).
- Généralement, la vis doit être vissée à fond dans le sens des aiguilles d'une montre puis desserrée d'environ $\frac{1}{4}$ à $\frac{1}{2}$ tour dans le sens inverse.

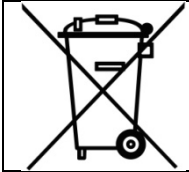
SÉPARATEUR D'EAU

- Contrôlez le niveau d'eau dans le séparateur (2).
- L'eau est évacuée en ouvrant la soupape (B).



4.7 Élimination

- Coupez l'alimentation en air et électrique.
- Retirez toutes les substances non métalliques et conservez-les conformément aux prescriptions locales.
- Vidangez l'huile de la machine et conservez-la conformément aux prescriptions locales.
- Recyclez les substances métalliques.



La machine contient certaines substances nuisibles à l'environnement et qui peuvent causer des blessures sur le corps humain si elles ne sont pas correctement traitées.

5.0 EG-/EU-KONFORMITÄTSERKLÄRUNG / EC-/EU-DECLARATION OF CONFORMITY

gemäß Maschinenrichtlinie 2006/42/EG, Anhang II 1A, EMV-Richtlinie 2014/30/EU, Anh. IV
In accordance to Machine Directive 2006/42/EG, Appendix II 1A, EMC Directive 2014/30/EU, App. IV

Seriennummer
Serial number

ATH-Heinl GmbH & Co. KG
Gewerbepark 9
DE – 92278 Illschwang

Firmenbezeichnung und vollständige Anschrift des Herstellers
Business name and full address of the manufacturer

Name und Anschrift des Dokumentations-Bevollmächtigten
Name and address of the Technical Files authorized representative

ATH-Heinl GmbH & Co. KG
Gewerbepark 9
DE – 92278 Illschwang

Hiermit erklären wir, dass die nachfolgend bezeichnete Maschine in der von uns in Verkehr gebrachten Ausführung den einschlägigen, grundlegenden Sicherheits- und Gesundheitsanforderungen der EG-Richtlinie 2006/42/EG sowie den unten aufgeführten Harmonisierungsrechtsvorschriften entspricht.

We herewith declare that that the machine described below, as a result have been brought on to the general market comply with the relevant fundamental Safety and Health regulations of the of Directive 2000/60/EC and the harmonized standards listed below.

Beschreibung der Maschine *Descriptions of the machine*

Hebebühne für Fahrzeuge *Car lift*

Typbezeichnung
Model name

ATH Frame Lift 30F

Der oben beschriebene Gegenstand der Erklärung erfüllt die folgenden einschlägigen Harmonisierungs-Rechtsvorschriften der Union

The object of the declaration described above meets the following applicable Community harmonisation legislation

Richtlinie 2006/42/EG, EU-Abl. L157/24 vom 09.06.2006
Richtlinie 2014/30/EU, EU-Abl. L 96/79 vom 29.03.2014

Folgende harmonisierten Normen und Vorschriften wurden eingehalten

The following harmonized standards and regulations are applied

DIN EN 1493:2010 (Machine-Directive)
DIN EN 60204-1: 2006+A1:2009 (Low voltage directive)

Prüfinstitut
Institute of Quality

CCQS UK Ltd.,
Level 7, Westgate House, Westgate Road,
London W5 1YY UK
ENGLAND

Referenznummer der technischen Daten
Reference number for the technical data


TF-C-0106-12-02-16-5A

Nummer des Zertifikats
Number of the certificate

CE-C-0106-12-02-16-5A

ATH-Heinl GmbH & Co. KG

Gewerbepark 9
DE – 92278 Illschwang
April 2012



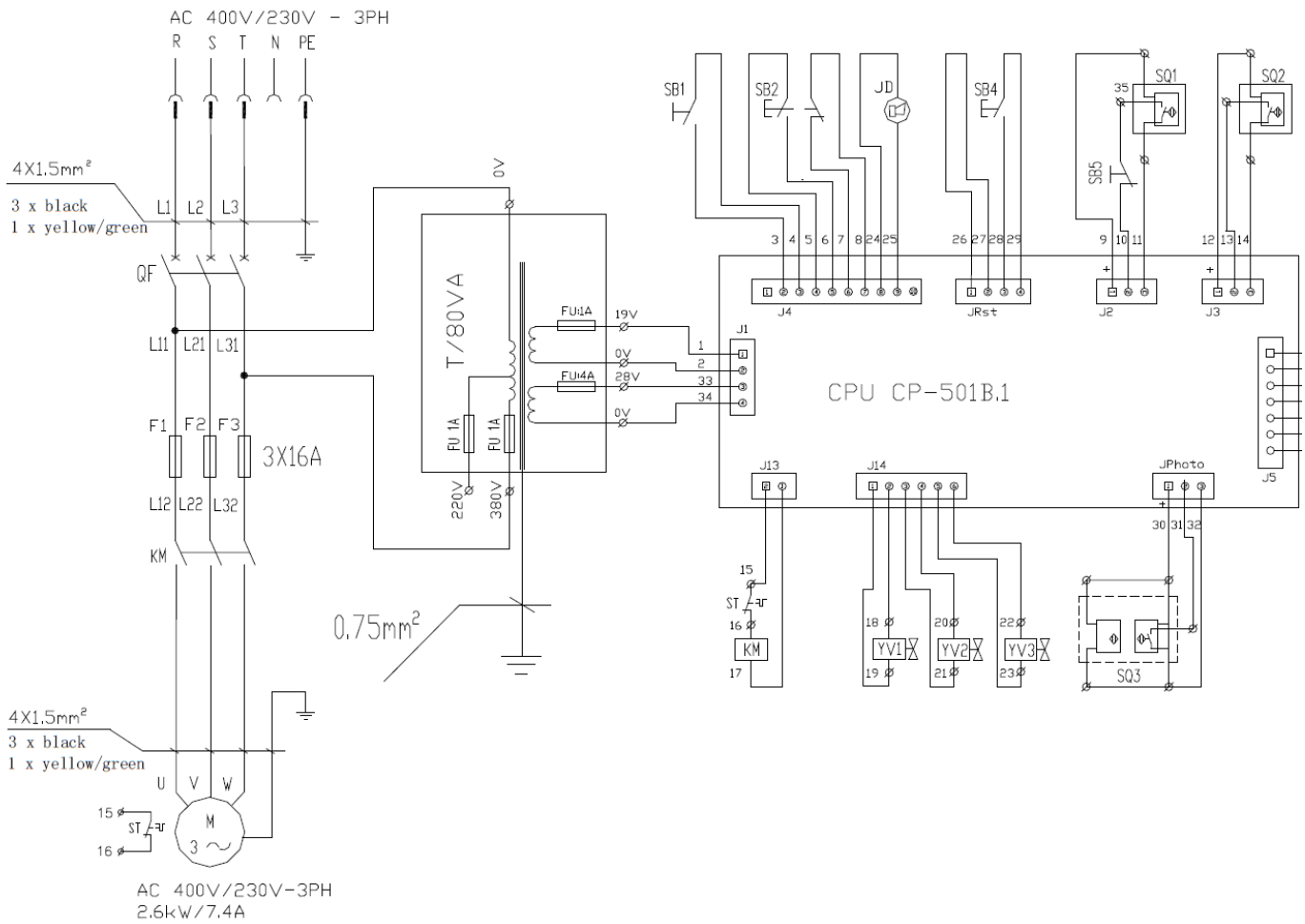
Hans Heinl
(Geschäftsführer / General Manager)

DURCH UMBAUTEN UND/ODER VERÄNDERUNGEN AN DER MASCHINE WIRD DIE CE-PRÜFUNG AUSSER KRAFT GESETZT UND EINE HAFTUNG AUSGESCHLOSSEN.
BY MODIFICATION AND / OR CHANGES TO THE MACHINE, THE CE EXAMINATION IS EXCLUDED WITHOUT LIMITATION AND A LIABILITY SHALL BE EXCLUDED.

6.0 ANNEXE

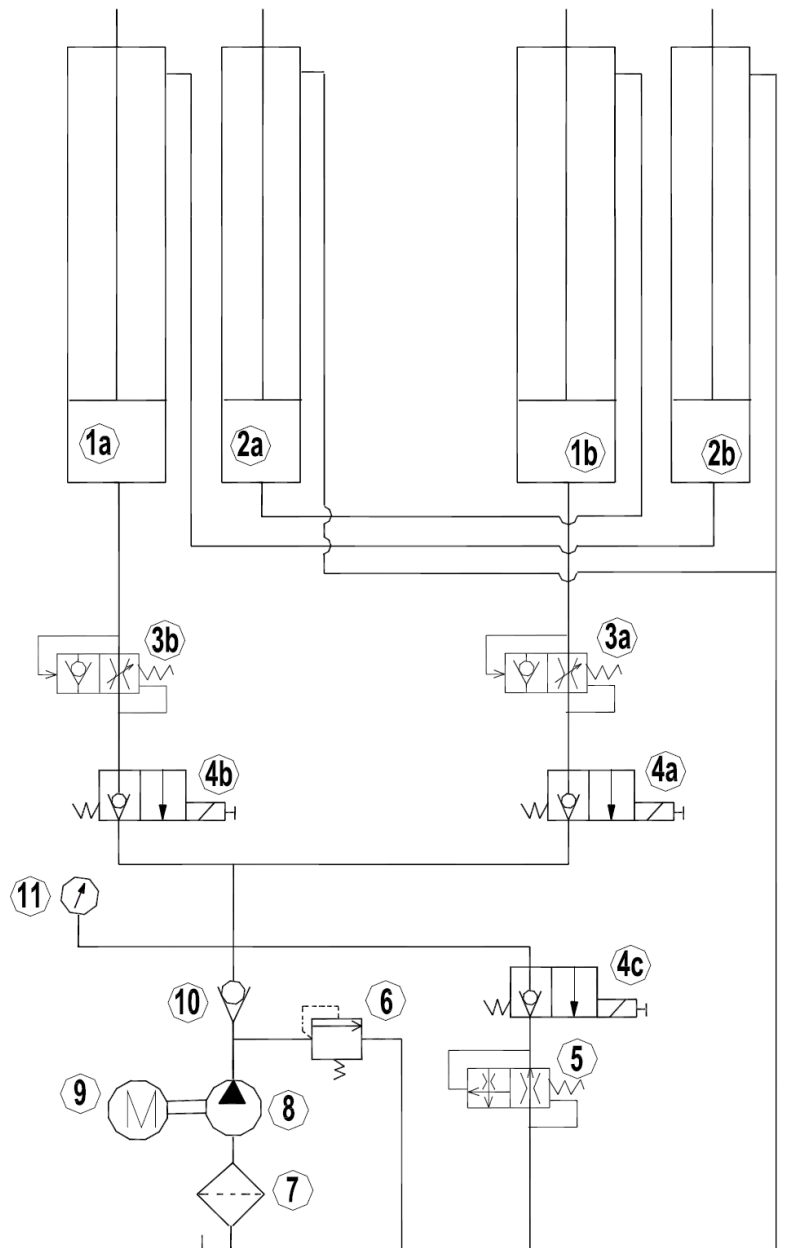
6.1 Schéma pneumatique Not relevant!

6.2 Schéma électrique



QF	Interrupteur principal	M	Moteur	ST	Relais thermique
T	Transformateur 80 VA	KM	Contacteur de moteur CC	YV1	Soupape d'abaissement
YV2	Soupape de sécurité – P1	YV3	Soupape de sécurité – P2	SB1	Bouton LEVER
SB2	Bouton ABAISSER	SB4	Bouton de pontage de barrière photoélectrique	SB5	Bouton de pontage de fin de course
SQ1	Fin de course	SQ2	Interrupteur arrêt CE	SQ3	Barrière photoélectrique
JD	Avertisseur				

6.3 Schéma hydraulique



1a	Plateforme P1 vérin principal	1b	Plateforme P2 vérin principal	2a	Plateforme P1 vérin secondaire
2b	Plateforme P2 vérin secondaire	3a	Sécurité de rupture de tuyau – P2	3b	Sécurité de rupture de tuyau – P1
4a	Soupape de sécurité – P2	4b	Soupape de sécurité – P1	4c	Soupape d'abaissement
5	Soupape d'abaissement	6	Limiteur de pression	7	Filtre à huile
8	Pompe à engrenage	9	Moteur	10	Clapet de retenue
11	Manomètre				

7.0 CARTE DE GARANTIE

Adresse du revendeur :	Adresse du client :		
Société (numéro client le cas échéant) :	Société (numéro client le cas échéant) :		
Interlocuteur :	Interlocuteur :		
Rue :	Rue :		
CP et lieu :	CP et lieu :		
Tél. et Fax :	Tél. et Fax :		
E-mail :	E-mail :		
Fabricant et modèle :	Numéro de série :	Année de construction :	Numéro de référence :

Description du message :

Description des pièces de rechange nécessaires :		
Pièce de rechange :	Numéro d'article :	Quantité :

REMARQUES IMPORTANTES :

Les dommages qui résultent d'une utilisation incorrecte, d'un manque de maintenance ou de dommages mécaniques ne sont pas couverts par la garantie. Pour les installations qui n'ont pas été montées par un monteur agréé par ATH, la garantie se limite à la mise à disposition des pièces de rechange nécessaires.

Dommages liés au transport :

Défaut manifeste (dommages visibles liés au transport, mention sur le bon de livraison du transporteur, envoyer immédiatement une copie du bon de livraison et des photos à ATH-Heinl)

Défaut caché (le dommage lié au transport n'est découvert que lors du déballage de la marchandise, envoyer une déclaration de dommage avec des photos dans un délai de 24 heures à ATH-Heinl)

Lieu et date

Signature et cachet

7.1 Étendue de la garantie produit

- Cinq ans pour la structure de l'appareil
- Le bloc d'alimentation, le cylindre hydraulique et les autres pièces d'usure comme les plateaux tournants, plaques de caoutchouc, câbles, chaînes, soupapes, interrupteurs, etc. sont couverts par la garantie pendant une année dans des conditions et une utilisation normales.

La garantie ne couvre pas :

- Les défauts causés par une usure normale, une mauvaise utilisation, les dommages liés au transport, une installation incorrecte, une tension incorrecte ou un manque de maintenance.
- Les dommages résultant d'une négligence ou du non-respect des indications fournies dans ce manuel d'utilisation et/ou des autres instructions complémentaires.
- L'usure normale sur les pièces de rechange qui nécessitent une maintenance pour assurer un fonctionnement sûr.
- Tout composant endommagé lors du transport.
- Les autres composants qui ne sont pas mentionnés expressément mais qui sont considérés comme pièces d'usure habituelles.
- Dommages causés par la pluie, une humidité excessive, des environnements corrosifs ou autres impuretés.
- Imperfections qui n'entravent pas le fonctionnement.

LA GARANTIE NE S'APPLIQUE PAS LORSQUE LA CARTE DE GARANTIE N'A PAS ÉTÉ ENVOYÉE À ATH-HEINL.

Veillez noter que les dommages et dysfonctionnements liés au non-respect des travaux de maintenance et de réglage (conformément au manuel d'utilisation et/ou à l'initiation), à des raccordements électriques incorrects (champ tournant, tension nominale, protection par fusible) ou à une utilisation inappropriée (surcharge, mise en place à l'extérieur, modifications techniques) ne sont pas couverts par la garantie.

8.0 REGISTRE DE CONTRÔLE

	<p>Ce registre de contrôle (procès-verbal compris) est un élément essentiel du manuel d'utilisation ou du produit. À CONSERVER PRÉCIEUSEMENT</p>
---	---

Contrôle

Après le montage, la remise et l'initiation le cas échéant, le produit doit être contrôlé régulièrement conformément aux prescriptions et dispositions légales en vigueur dans le pays d'exploitation par une société ou un organisme qualifié(e) et agréé(e) à cet effet.

En cas de modification ou d'extension du type de produit, un registre de contrôle supplémentaire doit être établi et réceptionné.

Étendue du contrôle




Outre le fonctionnement parfait, la propreté et les instructions de maintenance, il convient en particulier de contrôler les composants liés à la sécurité.

Caractéristiques techniques

- Veuillez les consulter dans le manuel d'utilisation ci-joint.

Plaque signalétique

- Notez toutes les données ci-dessous
- Fabricant et type des matériaux de montage utilisés :

 ATH-Heinl	
Typ Type	Volt
Serien # Serial #	Ph
Baujahr Year of built	Hz
	Amp.
	kW
 	<p>Designed by ATH-Heinl Germany Manufactured in China</p> <p>ATH-Heinl GmbH & Co. KG Gewerbepark 9 D 92278 Iilschwang Germany</p>

8.1 Procès-verbal d'installation et de remise

Lieu d'installation :

Société :

Rue :

Lieu :

Pays :

Appareil / Installation :

Fabricant :

Type / modèle :

N° de série :

Année de
construction :

Magasin compétent :

Le produit mentionné ci-dessus a été monté, le fonctionnement et la sécurité ont été contrôlés, puis le produit a été mis en service. La mise en place a été effectuée par :

l'exploitant

un membre du personnel qualifié

L'exploitant confirme avoir installé le produit de manière conforme, avoir lu, compris et respecté toutes les informations contenues dans ce manuel d'utilisation et dans le procès-verbal. Il confirme également avoir conservé ces documents de sorte qu'ils soient accessibles à tout moment par l'utilisateur formé.

L'exploitant confirme qu'après le montage et la mise en service par une personne formée par le fabricant ou un revendeur agréé (personnel qualifié), une formation au fonctionnement, à l'utilisation, aux instructions de sécurité, maintenance et entretien de la machine a eu lieu ; il confirme avoir reçu les documents, informations et instructions concernant la machine et que le produit fonctionne parfaitement.

REMARQUE IMPORTANTE :

DANS LE CAS OÙ CES POINTS NE SONT PAS REMPLIS, AUCUNE RÉCLAMATION EN GARANTIE N'EST ACCEPTÉE :

La garantie ne s'applique que lorsque le montage, la remise et éventuellement la formation à la machine ainsi que la maintenance annuelle par une personne qualifiée agréée par le fabricant ont été respectés et que la preuve en est apportée. L'intervalle entre 2 maintenances ne doit pas dépasser 12 mois. En cas d'utilisation hors standard ou par roulement d'équipes ou saisonnière, il convient de prévoir une vérification et une maintenance tous les six mois.

Les réclamations en garantie ne sont acceptées que lorsque tous les points dans le procès-verbal et dans le manuel d'utilisation sont remplis et que la réclamation est faite immédiatement après la constatation et que ce **procès-verbal en rapport avec le procès-verbal de maintenance et éventuellement avec le procès-verbal de service a été envoyé au fabricant.**

Les autres informations spécifiques relatives à la garantie, comme l'étendue, les exigences et prescriptions sont décrites dans le manuel d'utilisation et doivent être respectées.

Les dommages et réclamations qui résultent d'une manipulation incorrecte, d'un défaut de maintenance et d'entretien, de l'utilisation de moyens de montage, d'exploitation, de maintenance et de nettoyage inappropriés ou non prescrits, de dommages mécaniques, d'une intervention dans l'appareil sans consultation préalable ou par du personnel qualifié non autorisé ne sont pas couverts par la garantie. Pour les installations qui ont été montées par un personnel qualifié autorisé, la garantie se limite après accord avec le fabricant à la mise à disposition des pièces de rechange nécessaires au maximum.

Nom et cachet commercial du personnel qualifié
éventuellement numéro et nom VKH

Date et signature de la personne qualifiée

Nom et cachet commercial de l'exploitant

Date et signature de l'exploitant

8.2 Plan de contrôle

Plaque signalétique				
Manuel d'utilisation abrégé				
Manuel d'utilisation				
Signalisation de sécurité				
Signalisation pour utilisation				
Autre signalisation				
Construction (déformation, fissures)				
Cheville de fixation et stabilité				
État du sol en béton (fissures)				
État / État général				
État / Propreté				
État / Entretien et scellement				
État / Fluides				
État / Lubrification				
État / Bloc				
État / Entraînement				
État / Moteur				
État / Transmission				
État / Cylindre				
État / Soupape				
État / Commande électrique				
État / Palpeurs électriques				
État / Interrupteur électrique				
État / Conduites électriques				
État / Conduites hydrauliques				
État / Raccord à vis hydraulique				
État / Conduites pneumatiques				
État / Raccord à vis pneumatique				
État / Étanchéité				
État / Boulons et paliers				
État / Pièces d'usure				
État / Recouvrements				
État / Fonctions sous charge				
État / Pièces de sécurité				
État / Dispositif de sécurité électrique				
État / Dispositif de sécurité hydraulique				
État / Dispositif de sécurité pneumatique				
État / Dispositif de sécurité mécanique				
État / Fonctions sous charge				
Plaquette de contrôle délivrée				

8.3 Contrôle visuel (personne qualifiée autorisée)

Résultat du contrôle d'un contrôle/contrôle ultérieur*) ordinaire / extraordinaire

L'appareil a fait l'objet d'un contrôle du fonctionnement.

Ce contrôle a permis de constater aucun défaut / les défauts suivants *) :

Étendue du contrôle : Contrôle du fonctionnement et visuel selon les prescriptions

Contrôle partiel encore à réaliser :

Il n'y a aucune objection pour une mise en service, aucun *) contrôle ultérieur n'est nécessaire.

(Lieu, date) _____ (Signature de la personne qualifiée) _____

Confirmation de la réception :

(Nom de la personne qualifiée)

(Qualification professionnelle)

(Adresse postale)

(Employé(e) chez)

Exploitant (cachet commercial, date, signature)

Défauts pris en compte **) _____

Défauts corrigés **) _____

*) Veuillez rayer les mentions inutiles

**) Confirmation de l'exploitant ou de son représentant avec date et signature

Contrôle visuel (personne qualifiée autorisée)

Résultat du contrôle d'un contrôle/contrôle ultérieur*) ordinaire / extraordinaire

L'appareil a fait l'objet d'un contrôle du fonctionnement.

Ce contrôle a permis de constater aucun défaut / les défauts suivants *) :

Étendue du contrôle : Contrôle du fonctionnement et visuel selon les prescriptions

Contrôle partiel encore à réaliser :

Il n'y a aucune objection pour une mise en service, aucun *) contrôle ultérieur n'est nécessaire.

(Lieu, date) _____ (Signature de la personne qualifiée) _____

Confirmation de la réception :

(Nom de la personne qualifiée)

(Qualification professionnelle)

(Adresse postale)

(Employé(e) chez)

Exploitant (cachet commercial, date, signature)

Défauts pris en compte **) _____

Défauts corrigés **) _____

*) Veuillez rayer les mentions inutiles

**) Confirmation de l'exploitant ou de son représentant avec date et signature

Contrôle visuel (personne qualifiée autorisée)

Résultat du contrôle d'un contrôle/contrôle ultérieur*) ordinaire / extraordinaire

L'appareil a fait l'objet d'un contrôle du fonctionnement.

Ce contrôle a permis de constater aucun défaut / les défauts suivants *) :

Étendue du contrôle : Contrôle du fonctionnement et visuel selon les prescriptions

Contrôle partiel encore à réaliser :

Il n'y a aucune objection pour une mise en service, aucun *) contrôle ultérieur n'est nécessaire.

(Lieu, date)

(Signature de la personne qualifiée)

Confirmation de la réception :

(Nom de la personne qualifiée)

(Qualification professionnelle)

(Adresse postale)

(Employé(e) chez)

Exploitant (cachet commercial, date, signature)

Défauts pris en compte **)

Défauts corrigés **)

*) Veuillez rayer les mentions inutiles

**) Confirmation de l'exploitant ou de son représentant avec date et signature

Contrôle visuel (personne qualifiée autorisée)

Résultat du contrôle d'un contrôle/contrôle ultérieur*) ordinaire / extraordinaire

L'appareil a fait l'objet d'un contrôle du fonctionnement.

Ce contrôle a permis de constater aucun défaut / les défauts suivants *) :

Étendue du contrôle : Contrôle du fonctionnement et visuel selon les prescriptions

Contrôle partiel encore à réaliser :

Il n'y a aucune objection pour une mise en service, aucun *) contrôle ultérieur n'est nécessaire.

(Lieu, date)

(Signature de la personne qualifiée)

Confirmation de la réception :

(Nom de la personne qualifiée)

(Qualification professionnelle)

(Adresse postale)

(Employé(e) chez)

Exploitant (cachet commercial, date, signature)

Défauts pris en compte **)

Défauts corrigés **)

*) Veuillez rayer les mentions inutiles

**) Confirmation de l'exploitant ou de son représentant avec date et signature



www.ath-heinl.de

ATH-Heinl GmbH & Co. KG

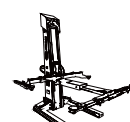
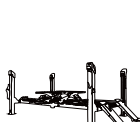
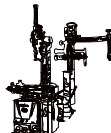
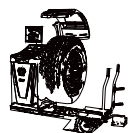
Gewerbepark 9
D-92278 Illschwang
Germany

Tel.: +49 (0)9666 18801 00

Fax: +49 (0)9666 18801 01

info@ath-heinl.de

www.ath-heinl.de



Návod k Obsluze



ATH-Frame Lift

Frame Lift 30FZ

sériové číslo: 8030080401390

Obsah

1.0	ÚVOD	- 3 -
1.1	Obecné informace	- 3 -
1.2	Popis	- 4 -
1.3	Obsluha	- 5 -
1.4	Technické údaje	- 8 -
1.5	Rozměrový výkres	- 10 -
2.0	INSTALACE	- 11 -
2.1	Přeprava a podmínky uskladnění	- 11 -
2.2	Vybalení stroje	- 11 -
2.3	Rozsah dodávky	- 12 -
2.4	Umístění	- 13 -
2.5	Upevnění	- 14 -
2.6	Elektrické připojení	- 14 -
2.7	Pneumatické připojení	- 14 -
2.8	Hydraulické připojení	- 15 -
2.9	Montáž	- 15 -
2.10	Závěrečné práce	- 20 -
3.0	PROVOZ	- 21 -
3.1	Provozní pokyn	- 21 -
3.2	Zásadní upozornění	- 22 -
4.0	ÚDRŽBA	- 23 -
4.1	Spotřební materiál pro montáž, údržbu a péči	- 23 -
4.2	Bezpečnostní upozornění pro olej	- 24 -
4.3	Upozornění	- 25 -
4.4	Harmonogram údržby, resp. harmonogram ošetření	- 25 -
4.5	Hledání závad / Indikace závady a náprava	- 26 -
4.6	Návody k údržbě a servisních prací	- 28 -
4.7	Likvidace	- 29 -
5.0	EG-/EU-KONFORMITÄTSEKTLÄRUNG / EC-/EU-DECLARATION OF CONFORMITY	- 30 -
6.0	PŘÍLOHA	- 31 -
6.1	Schéma pneumatického zapojení	- 31 -
6.2	Schéma elektrického zapojení	- 32 -
6.3	Schéma hydraulického zapojení	- 33 -
7.0	ZÁRUČNÍ KARTA	- 34 -
7.1	Rozsah záruky na výrobek	- 35 -
8.0	KONTROLNÍ DENÍK	- 36 -
8.1	Protokol o umístění a předání	- 37 -
8.2	Harmonogram kontrol	- 38 -
8.3	Vizuální kontrola (povolanou odborně znalou osobou)	- 39 -
9.0	POZNÁMKY	- 43 -

1.0 ÚVOD

1.1 Obecné informace



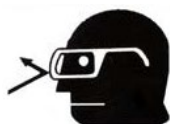
TENTO NÁVOD PŘEDSTAVUJE NEODDĚLITELNOU SOUČÁST STROJE. UŽIVATEL SI JEJ MUSÍ PŘEČÍST A POROZUMĚT OBSAHU. ZA ŠKODY VZNIKLÉ NEDODRŽENÍM TOHOTO NÁVODU NEBO PLATNÝCH BEZPEČNOSTNÍCH PŘEDPISŮ NERUČÍME.



POZOR: Řiďte se pokyny, abyste předešli úrazům a poškozením.

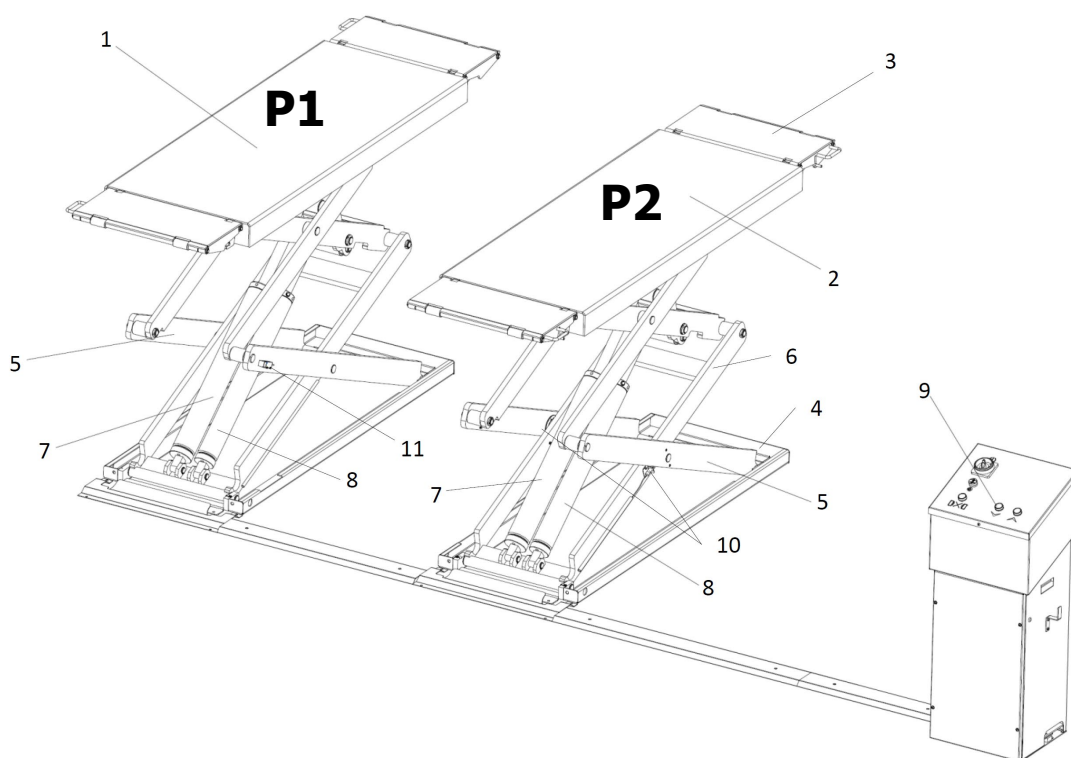


TIP: Návod poskytuje bližší informace o fungování a tipy, jak přístroj můžete používat efektivně.



U všech prací na popsaném zařízení se musí nosit vhodný ochranný oděv.

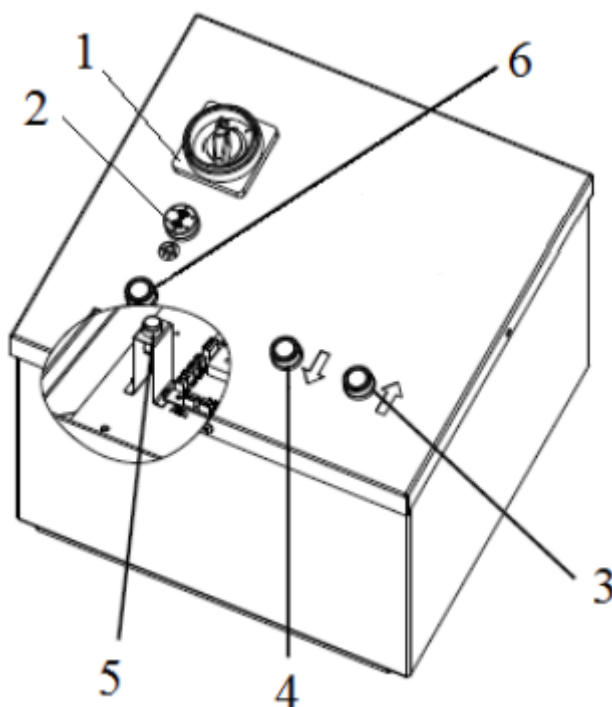
1.2 Popis



Hlavní součásti

1. Zvedací plošina (P1)
2. Zvedací plošina (P2)
Plošiny se pohybují nahoru pomocí uvnitř uložených hydraulických válců a na principu nůžkového mechanismu.
Hydraulické bezpečnostní zařízení zabraňuje neúmyslnému spuštění (poklesnutí) zvedací plošiny.
3. Nájezdová rampa
umožňuje prodloužení zvedacích plošin
4. Základní rám
k upevnění zvedací plošiny
5. Spodní pár nůžkového mechanismu
6. Vrchní pár nůžkového mechanismu
7. Hlavní válec
8. Následující válec
9. Hydraulický agregát se spínací skříňkou (systém bdělosti)
Přitom je hydraulický olej v nádrži veden prostřednictvím zubového čerpadla, které je poháněno motorem,
k válcům. Přes spouštěcí ventil je olej veden zpátky do nádrže.
10. CE stop a koncový spínač
CE stop zastaví plošinu během pohybu dolů ve výšce 500 mm.
Koncový spínač ukončí proces zvedání při dosažení maximální výšky zdvihu, čímž chrání hydraulický systém.
11. Světelná závora
Zajišťuje bezpečný souběžný chod obou nůžkových mechanismů

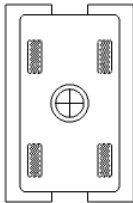

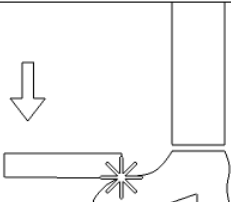




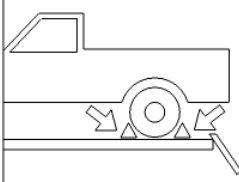
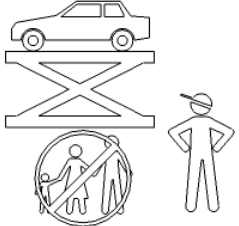
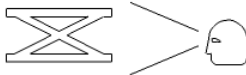

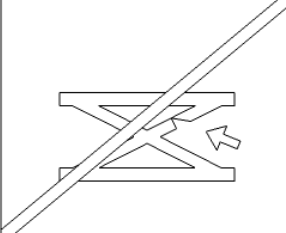
1.3 Obsluha



1. Uzamykatelný hlavní spínač s funkcí nouzového vypnutí pro zapnutí a vypnutí zvedací plošiny a pro zamezení obsluhy nepovolanými osobami.
2. Signální siréna vydává zvukový a světelný signál po dosažení CE stop
3. Tlačítko Zvednout pro zvednutí zvedací plošiny
4. Tlačítko Spustit pro spuštění zvedací plošiny
5. Tlačítko pro přemostění koncového spínače vhodné k odvzdušnění hydraulického válce
6. Tlačítko pro přemostění světelné závory umožňuje nastavit souběh

Použití


Bezpečnostní upozornění

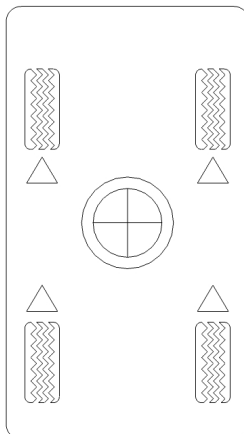
<ol style="list-style-type: none"> 1. Dbejte na správné rozložení hmotnosti vozidla 2. Úpravy jakéhokoli druhu nejsou na zvedací plošině dovoleny 3. Při spouštění zvedací plošiny dolů opusťte nebezpečný prostor 4. Při zvedání a spouštění musí být nebezpečný prostor udržován volný 5. Při nebezpečí pádu vozidla ihned opusťte nebezpečný prostor 6. Zamezte intenzivním kmitavým pohybům na nadzvednutém vozidle 7. Pohyb vozidla na zvedací plošině je zakázán 8. Zvedací plošinu smí obsluhovat pouze školený personál. 9. Použijte ochranu před sklouznutím 10. Vstupování do nebezpečného prostoru je dovoleno jen autorizovaným osobám. 11. Pro bezpečnou práci je nezbytné provádět řádnou údržbu a inspekci 12. Před obsluhou zvedací plošiny si musíte přečíst návod k obsluze a porozumět mu 13. Nikdy nepracujte na poškozených zvedacích plošinách 			
			
			
			

 Poškozené značky informující o nebezpečí je nutné nahradit.

Produkt je určen ke zvedání vozidel. Přitom musí být dodržovány příslušné technické údaje.

1. Příprava

- a.  Před obsluhou zvedací plošiny si pečlivě přečtěte všechny bezpečnostní pokyny.
- b. Spusťte zvedací plošinu úplně dolů.
- c. Umístěte auto doprostřed mezi nůžkové mechanismy a dbejte přitom na rozdělení nosnosti.



- d. Pryžové talíře položte STŘEDOVĚ pod původní zvedací body vozidla.

2. Zvedání

- a. Zapněte zvedací plošinu pomocí hlavního spínače
- b. Zvedněte auto až do výšky 100–150 mm a zastavte zvedání uvolněním tlačítka Zvednout.
- c. Zkontrolujte, zda se auto nachází bezpečně na zvedací plošině.
- d. Potom zvedejte dále a sledujte proces zvedání.

3. Spuštění


- a. Před spouštěním dolů zkontrolujte, zda se pod autem nacházejí předměty.
- b. Stiskněte tlačítko Spuštění.
- c. Po dosažení zastavení CE stop musíte tlačítko Spuštění pustit a poté ještě jednou stisknout.

4. Ukončení

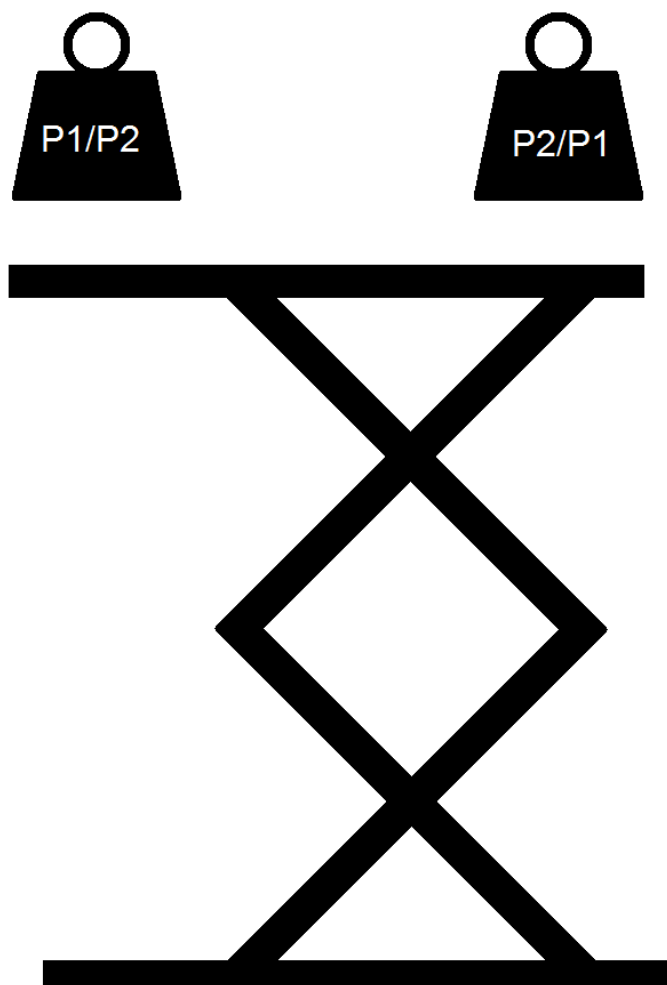
- a. Spusťte plošinu úplně dolů.
- b. Odstraňte pryžové talíře.
- c. Vozidlem sjed'te dolů ze zvedací plošiny.

1.4 Technické údaje


Typ	ATH-Frame Lift 30FZ
Nosnost	3 000 kg
Doba zdvihu	50 s
Doba spouštění	50 s
Elektrický systém	3 / 400 V / 50 Hz
Řídicí napětí	DC 24 V
Motor	2,6 kW
Rychlost otáčení	1 375 ot./min
Předřazená pojistka	3 C 16 A
Přípojovací kabel	min. 5 × 1,5 mm ²
Krytí	IP 54
Pracovní tlak ²	125 – 145 bar
Doporučený hydraulický olej	Léto (15° - 45°): HVLP-D 46 (např.: Eni PRECIS HVLP-D) Zima (< 10°): HVLP-D 32 (např.: Eni PRECIS HVLP-D)
Množství oleje	
Ukotvení v podlaze Pár nůžkového mechanizmu	8 ks
Ukotvení v podlaze Řídicí skříňka	4 ks
Ukotvení v podlaze Průjezdové plechy	16 ks
Přípustná akustická hodnota	≤ 75 dB (A)/lm
Hmotnost	830 kg

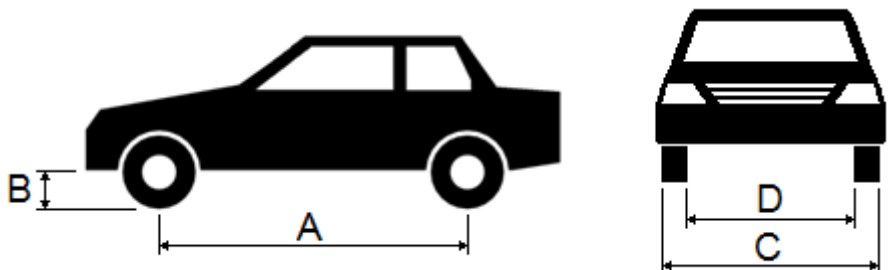
- ²  Z výroby nastavený pracovní tlak je optimalizován pro maximální jmenovitý výkon. S tlakovým omezovacím ventilem se nesmí manipulovat. Změna nastavení může vést k závažným škodám. Nelze-li uvedené jmenovité zatížení zvednout, obraťte se, prosím, na náš servisní tým.

Rozložení nosnosti

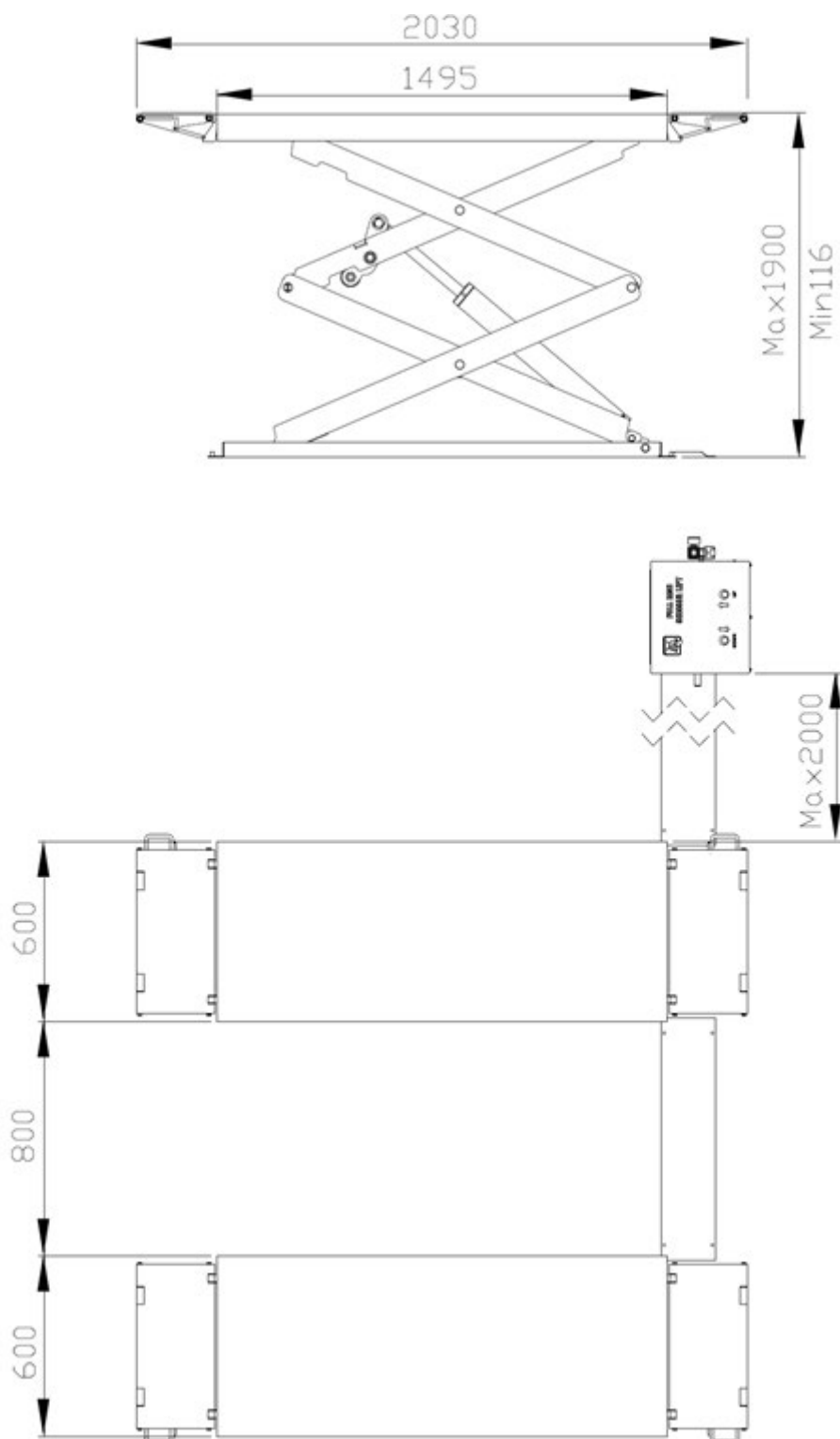


Q	Celková hmotnost motorového vozidla
P1	max. $\frac{2}{5} \times Q$
P2	max. $\frac{3}{5} \times Q$
Rozložení břemene	$\frac{2}{3}$

- ²  Při větší vzdálenosti se nosnost zvedací plošiny snižuje. V takových případech, jakož i v dalších případech, které nejsou popsány v tomto návodu, kontaktujte prosím výrobce.


	min	max	
A	1 900 mm	4 000 mm	
B	100 mm		
C		1 900 mm	
D	900 mm		

1.5 Rozměrový výkres



2.0 INSTALACE

Stroj musí v souladu s návodem instalovat autorizovaný personál.

	<p>Tento návod k obsluze (včetně protokolu) tvoří důležitou součást stroje, resp. výrobku. !!!PEČLIVĚ SI JEJ USCHOVEJTE!!!</p>
---	---

Po dokončení montáže, přejímce, popř. zaučení a poté pravidelně podle předpisů a zákonných ustanovení platných v zemi provozovatele musí výrobek zkontrolovat vhodná a k tomu autorizovaná společnost nebo organizace.


2.1 Přeprava a podmínky uskladnění

K přepravě a usazení stroje používejte vždy vhodné uvazovací a zvedací prostředky, resp. zdvižné vozíky a dávejte přitom pozor na těžiště stroje.

Stroj by měl být přepravován výhradně v originálním obalu.

Údaje:	----
Šířka	----
Délka	----
Výška	----
Teplota skladování	-10 až +50 °C

2.2 Vybalení stroje

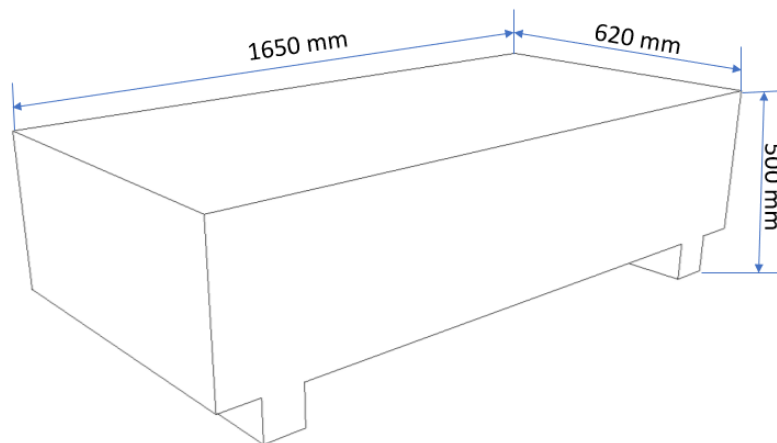
	<p>Sejměte horní kryt obalu a přesvědčte se, že během přepravy nedošlo k žádnému poškození.</p> <p>Odstraňte jisticí čepy, abyste mohli stroj vyjmout z palety / stojanu. K zvednutí stroje z palety / stojanu používejte vhodná zdvihadla (příp. s uvazovacím lanem).</p> <p>Obalový materiál stroje pečlivě uskladněte. Obalový materiál uskladněte mimo dosah dětí, neboť představuje zdroj nebezpečí.</p>
---	---

2.3 Rozsah dodávky

- 1 Balík s nůžkovými mechanizmy, rampami a průjezdovými plechy:

Rozměry (d x š x v): 1660 × 820 × 500 mm

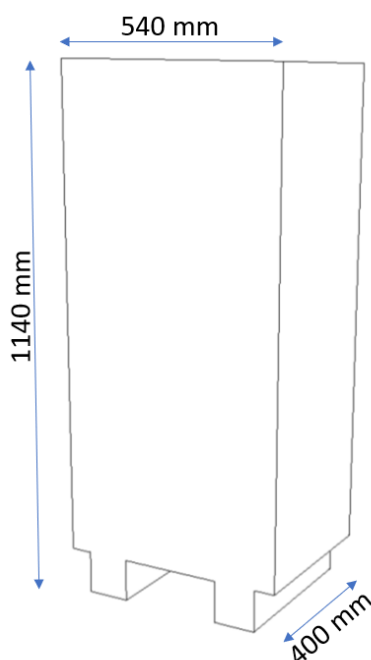
Hmotnost: 700 kg



- 1 Balík s řídicí skříňkou, hydraulickými a pneumatickými hadicemi:

Rozměry (d x š x v): 400 × 540 × 1140 mm

Hmotnost: 130 kg



 Jestliže něco v rozsahu dodávky chybí, kontaktujte náš odbyt.

Pokyny pro přepravu a skladování:

- Opatrně nadzvedněte, břemeno řádně podepřete vhodnými pomůckami, které jsou v bezvadném stavu.
- Vyvarujte se neočekávaných zvýšení a trhavých pohybů. Pozor na nerovnosti, výmoly atd.
- Odstraněné části obalu uschovejte na místě určeném ke sběru odpadu, které je nepřístupné pro děti a zvířata.
- Teplota skladování: -25 °C až +55 °C

2.4 Umístění

Stroj byste měli postavit mimo dosah hořlavých a výbušných materiálů, slunečního záření a intenzivního světla. Stroj musíte také instalovat na dobře větraném místě.

Stroj musíte instalovat na dostatečně pevném podkladu, popř. se řiďte minimálními požadavky v údajích v Plánu základů.

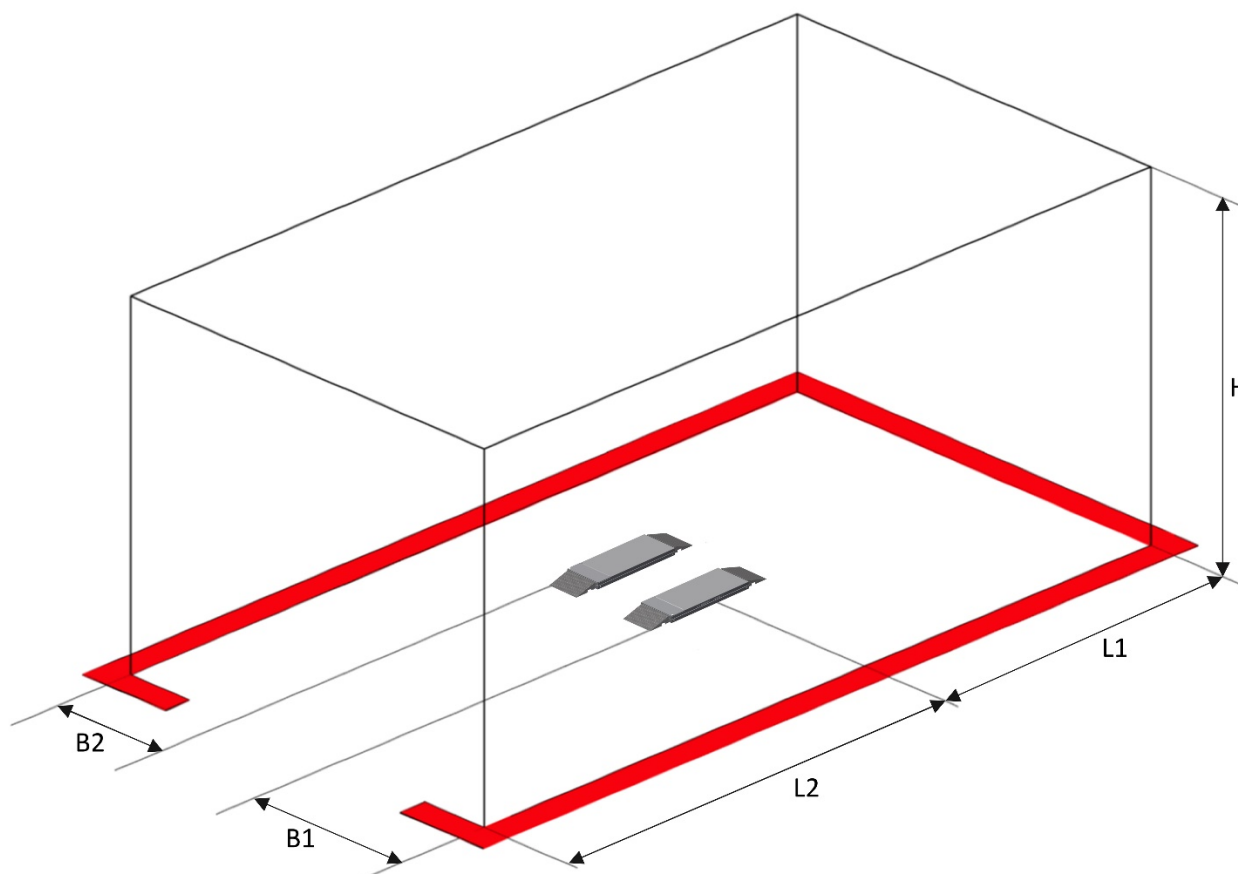
Při volbě místa instalace je třeba zohlednit vedle vlastností podlahy také směrnice a upozornění předpisů úrazové prevence a vyhlášky o pracovních prozvozech.

Při montáži v poschodí musíte zkontrolovat dostatečnou nosnost podlaží. Obecně se v případě montáže v poschodí doporučuje vše konzultovat s odborným znalcem z oblasti stavebnictví, který situaci posoudí.

Stroj se smí smontovat a používat jenom uvnitř uzavřených prostor. Stroj nedisponuje příslušným ochranným vybavením (např. IP ochrana, pozinkované provedení atd.).

Teplota	4-40 °C
Nadmořská výše	< 1500 m
Vlhkost vzduchu	50% při 40°C – 90% při 20 °C

Výkres



Š1	1 000 mm	Š2	1 000 mm
D1	cca 2 800 mm	D2	cca 2 800 mm
V	cca 4 000 mm		

2.5 Upevnění



Zde je potřebné se řídit obecnými i místními ustanoveními. Proto by měli tyto kroky provádět jenom příslušně vyškolení odborníci.

Stroj musíte instalovat a upevnit na dostatečně pevném podkladu, popř. se řiďte minimálními požadavky v údajích v Plánu základů.

Stroj se musí upevnit v předem určených bodech pomocí vhodných, resp. k tomu určených upevňovacích materiálů.

Při volbě místa instalace je třeba zohlednit vedle vlastností podlahy také směrnice a upozornění předpisů úrazové prevence a vyhlášky o pracovních prozovech.

Při montáži v poschodí musíte zkontrolovat dostatečnou nosnost podlaží. Obecně se v případě montáže v poschodí doporučuje vše konzultovat s odborným znalcem z oblasti stavebnictví, který situaci posoudí.

2.6 Elektrické připojení



Zde je potřebné se řídit obecnými i místními ustanoveními. Proto by měli tento krok provádět jenom příslušně vyškolení odborníci.
Zohledněte přitom nezbytný přívod (viz Technické údaje).

Přípojka se provede jako 230 V zástrčka s ochranným kontaktem, resp. 5fázová 16 A CEE zástrčka (zčásti se dodává s výrobkem).

Odchytky napětí by měly činit maximálně 0,9- až 1,1-násobek rozsahu jmenovitého napětí a odchytky frekvence 0,99- až 1,01-násobek frekvenčního rozsahu.

Pro zajištění tohoto stavu musíte učinit nezbytná ochranná opatření.

Na závěr prací se musí zkontrolovat směr otáčení motoru (při 400 V).

2.7 Pneumatické připojení



Na všech pneumatických zařízeních musí být mezi přívodem a zařízením namontována jednotka úpravy stlačeného vzduchu (tvoří zčásti součást dodávky).

Tlak vzduchu na přívodu musí odpovídat přinejmenším technickým údajům.

Správné nastavení jednotky úpravy stlačeného vzduchu se musí kontrolovat.

Na jednotce úpravy stlačeného vzduchu se musí v pravidelných intervalech provádět údržba.

Maximální, resp. minimální tlak zaručují bezvadné fungování bez případných poškození.

2.8 Hydraulické připojení



Před uvedením zařízení do provozu, resp. před jeho prvním provozováním s olejem, je s ohledem na optimální a bezporuchovou funkci téměř bez výskytu vzduchu nezbytné dbát na následující body

Všechna hydraulická vedení je třeba připojit a utáhnout pokaždé podle příslušného schématu hydraulického zapojení, resp. podle označení hadic.

Všechna hydraulická vedení a všechny válce je třeba odvzdušnit pokaždé podle příslušného schématu hydraulického zapojení, resp. podle označení hadic.

Za účelem zajištění bezvadného a bezpečného fungování zařízení a použitých hadicových přívodů je bezpodmínečně nutné dbát na to, aby se vlastnosti používaných hydraulických kapalin shodovaly se specifickými předpisy a doporučeními výrobce.

Použitá média, která nevyhovují specifickým požadavkům nebo vykazují nepovolené znečištění, poškozují celou hydraulickou soustavu a zkracují životnost používaných hydraulických systémů. Pozor: (Ke znečištění zařízení může dojít také během opětovného plnění olejem)

Je třeba zkontrolovat, resp. obnovit minimální požadavky a minimální množství oleje.

2.9 Montáž



Tento návod neslouží jako návod k instalaci. Poskytujeme zde pouze upozornění a tipy pro věcně a odborně znalé montéry. Během následujících prací je třeba nosit přiměřený oděv a osobní ochranné prostředky. Nesprávná montáž a špatné nastavení mají za následek zánik ručení i záruky.

Zčásti předem smontované stroje musí ještě před jejich zprovozněním zkontrolovat věcně a odborně znalá osoba, která také zaučí personál a provede přejímku.

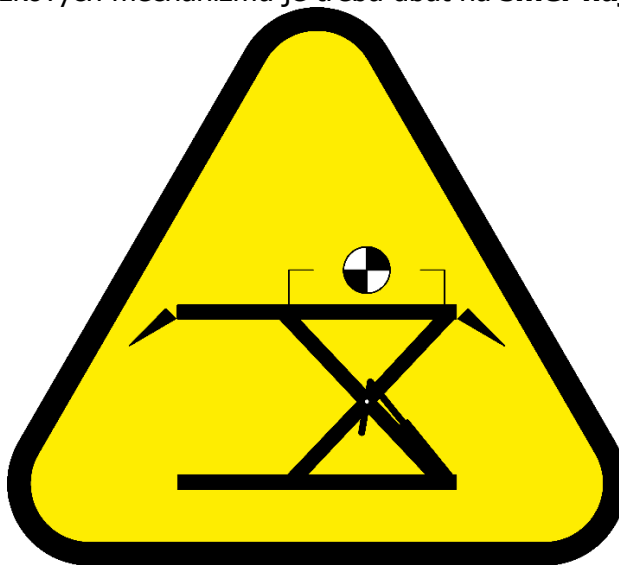
Montáže strojů smí provádět věcně a odborně znalá osoba.

INSTALACE

Instalace zvedací plošiny je **nepřípustná** ve **vlhkých, mokrých** prostorech a v prostorech **s nebezpečím výbuchu**.

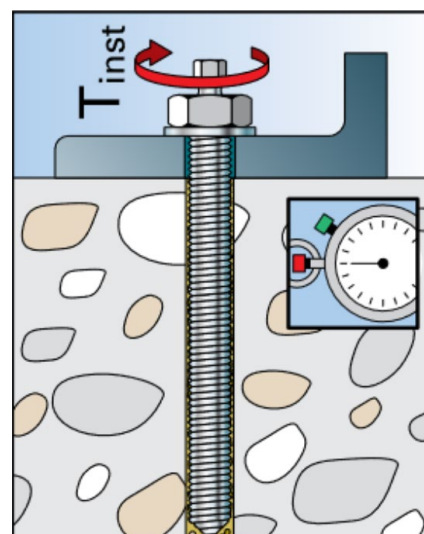
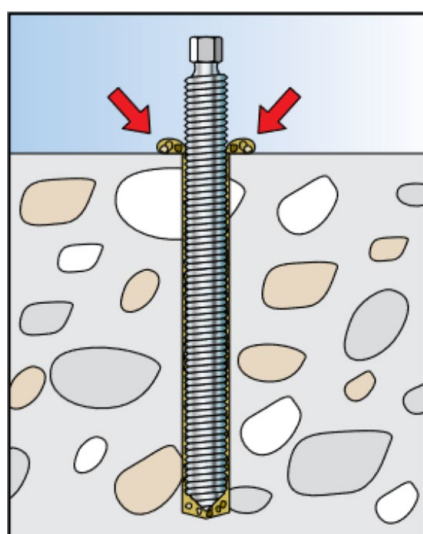
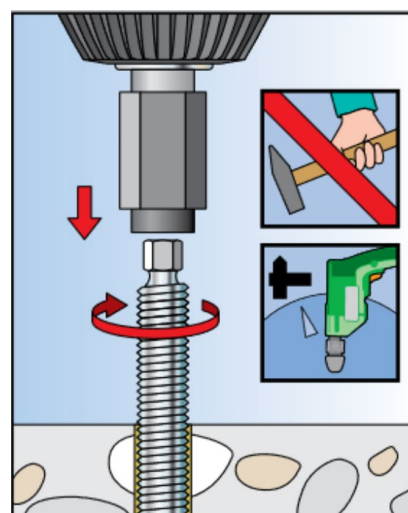
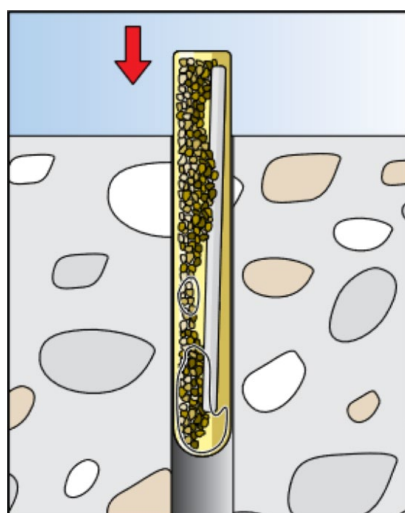
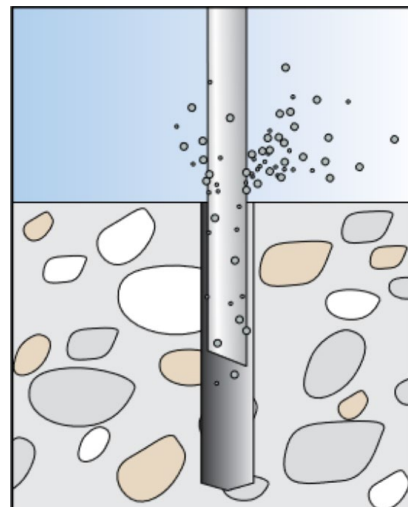
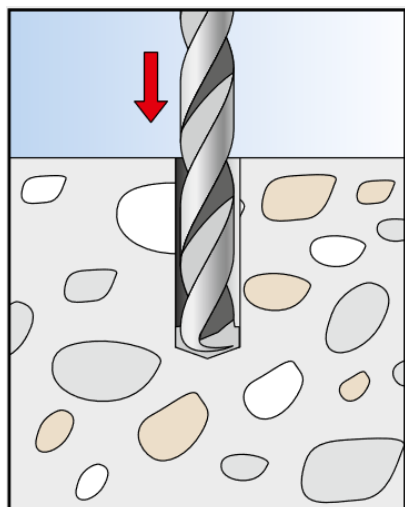
Montáž

2. Instalace a vyrovnání
 - a. Pozice montáže si můžete předem naznačit křídou.
 - b. Při instalaci nůžkových mechanismů je třeba dbát na **směr nájezdu**.



- c. Řídicí skříňku umístěte dle údajů uvedených v Technických údajích.

3. Upevnění pomocí bezpečnostní kotvy:



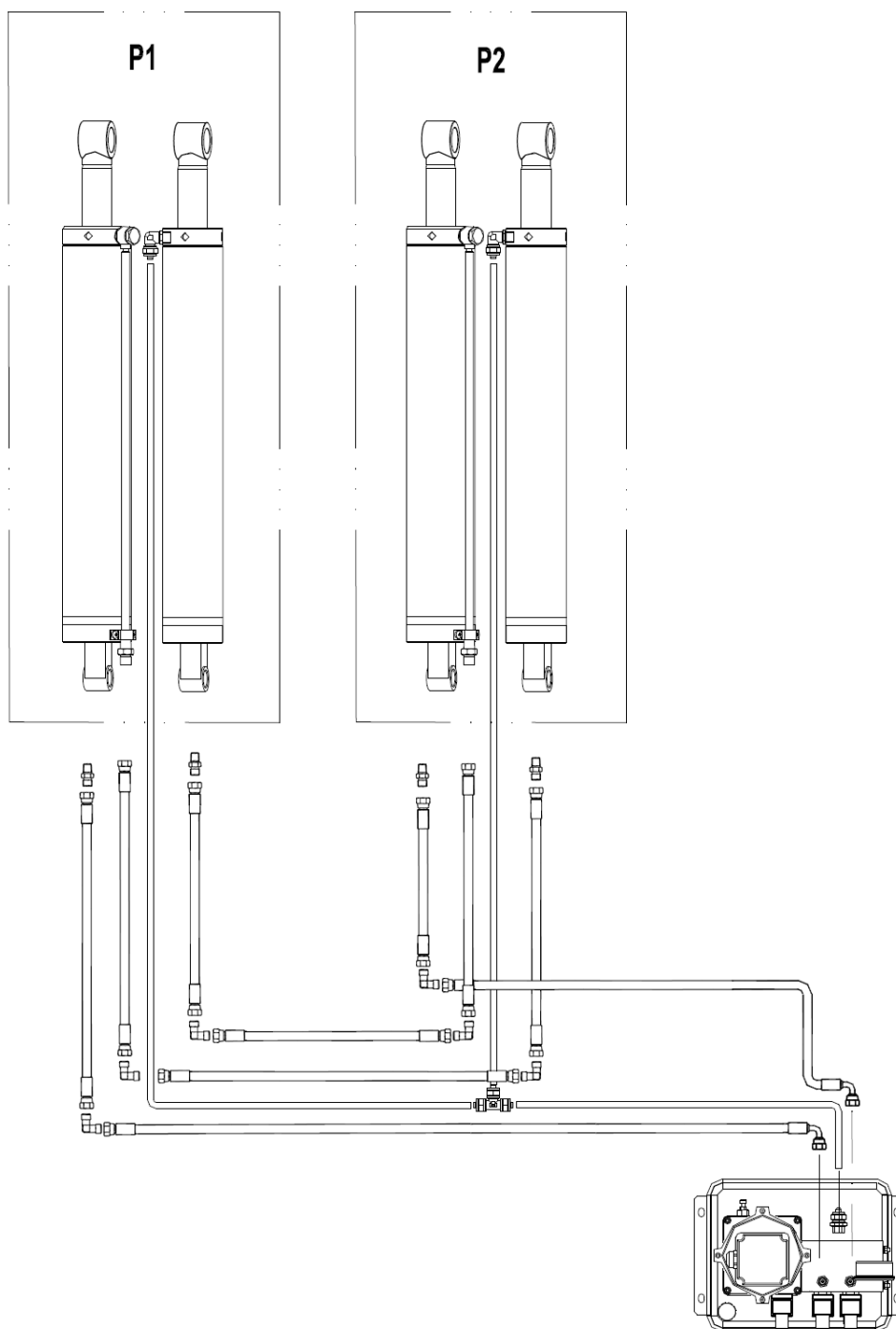
4. Vytvoření hydraulického spojení

- a. Nejprve otevřete přední kryt spínací skříňky
- b. Namontujte hydraulické hadice dle níže uvedeného obrázku.



Dotáhněte všechny hydraulické spoje.

Zajistěte, aby žádné pohyblivé díly nemohly poškodit hydraulické hadice.



5. Hydraulický olej

- a. Naplňte hydraulický olej až po označení

6. Elektrické připojení

! Zde je potřeba se řídit obecnými i místními ustanoveními. Proto by měli tento krok provádět jenom příslušně vyškolení odborníci.

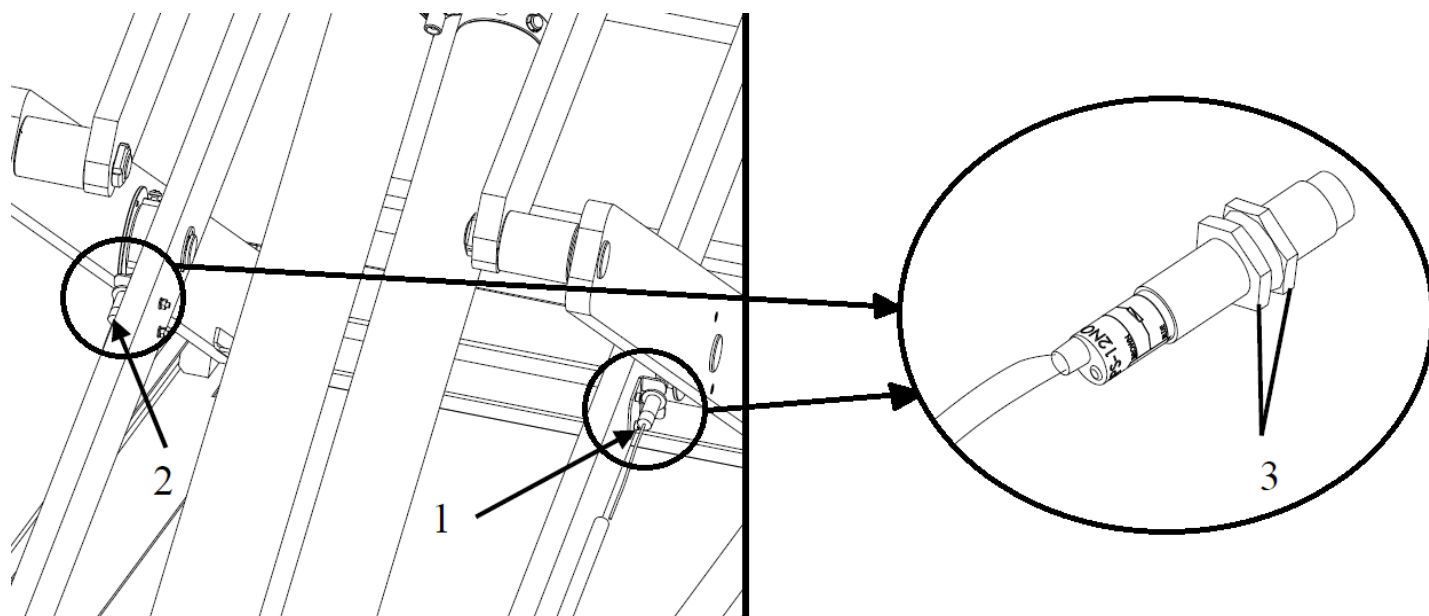
Zohledněte přitom nezbytný přívod (viz Technické údaje).

7. Kontrola před prvním zvednutím

- Zkontrolujte pevnost všech šroubů, matic atd.
- Zkontrolujte těsnost všech přípojek a válců a případně je dotáhněte
- Zkontrolujte funkci všech tlačítek
- Sledujte směr otáčení motoru
- Odvzdušněte hydraulický okruh dle popisu v kapitole Údržba.
Při prvním procesu zvedání namažte kluzné dráhy ramen nůžkových mechanismů (ohledně typu tuku viz Plán mazání)

8. Správné nastavení koncového spínače


- Za účelem nastavení maximálního zdvihu uveďte zvedací plošinu do výšky 1 900 mm
- Uvolněte matice (3) koncového spínače a nastavte jej
- Matice (3) opět pevně utáhněte
- Za účelem nastavení zastavení CE stop uveďte zvedací plošinu do výšky 400 mm
- Uvolněte matice (3) koncového spínače a nastavte jej
- Matice (3) opět pevně utáhněte



9. Zvedání s břemenem

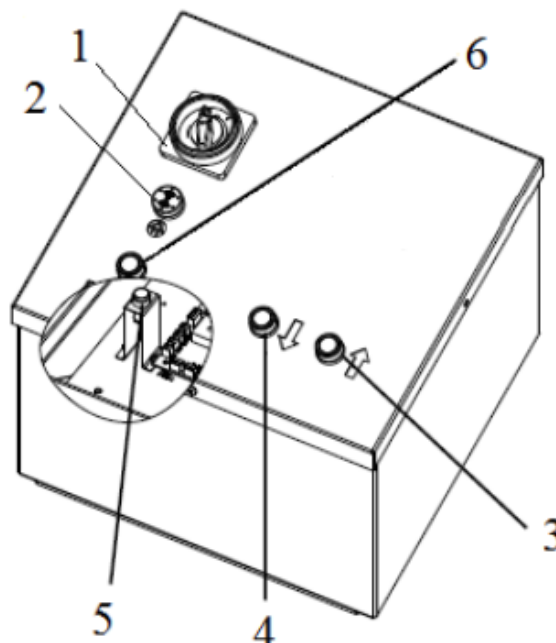
- Zvedněte břemeno na výšku cca 1 000 mm a poté zkontrolujte souběh, popř. souběh dodatečně nastavte
- Během dalšího zvedání sledujte souběžný chod
- Spusťte břemeno dolů a namontujte dosud chybějící kryty, resp. rampy

10. Po instalaci vyplňte připojenou revizní knihu.

 Tyto informace jsou potřebné při případném servisním případě.

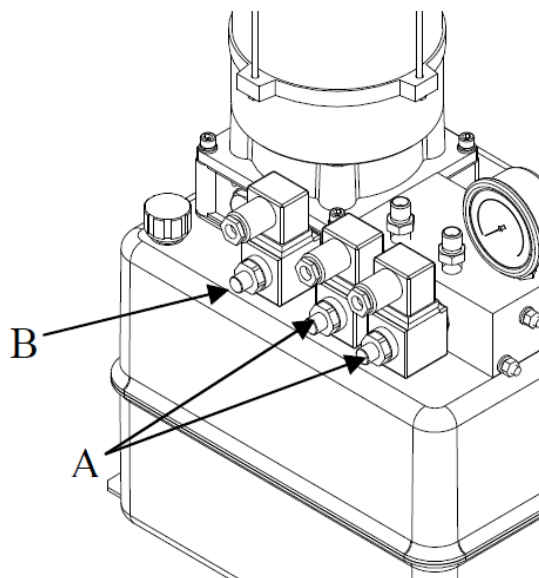
Odvzdušnění hydraulického systému

1. Po prvním naplnění hydraulickým olejem musíte na cca 30 sekund zmáčknout tlačítko Zvedání, aby se do hydraulického systému načerpal olej.
2. Zvedací plošinu zvedněte až na maximální výšku zdvihu. (NESMÍ činit více než 1 900 mm)
3. Otevřete horní kryt spínací skříňky a stiskněte na několik vteřin tlačítko pro přemostění koncového spínače (5) a tlačítko pro přemostění světelné závory (6), dokud se obě nůžkové plošiny nenacházejí ve stejné výšce.
4. Stisknutím tlačítka Spuštění spustíte zvedací plošinu úplně dolů.
5. Proces zvedání a spouštění poté ještě dvakrát zopakujte



Nouzové spuštění v případě výpadku proudu

1. Pomocí hlavního spínače zvedací plošinu vypnete a vypínač zajistíte proti opětovnému zapnutí
2. Otevřete přední kryt spínací skříňky
3. Otáčením proti směru hodinových ručiček uvolníte šroub bezpečnostních ventilů (A)
4. Spouštěcí pohyb zvedací plošiny vyvoláte uvolněním šroubu spouštěcího ventilu (B).
!!! **POZOR!!!**: Pomocí tohoto šroubu lze nastavit rychlost spouštění!
5. Po úplném poklesnutí zvedací plošiny musíte všechny šrouby opět utáhnout.



2.10 Závěrečné práce



Před uvedením do provozu zkontrolujte všechny připevňovací šrouby, elektrická, pneumatická a hydraulická vedení a popř. je dodatečně utáhněte. Pozor: Částečně je zapotřebí provádět jejich kontrolu a popř. je v pravidelných intervalech dotahovat (upozornění v návodu).

3.0 PROVOZ

3.1 Provozní pokyn

Firma:	Provozní pokyn pro zvedací plošiny	Datum:
Pracoviště:		Podpis:
Činnost:		

Nebezpečí pro osoby a životní prostředí



- Převrácení nebo pád břemen nebo dílů
- Místa, kde hrozí při pohybu zvedací plošiny pohmoždění a pořezání
- Nebezpečí vyvolané nekontrolovaně pohyblivými díly



Ochranná opatření a pravidla chování

Před nástupem na pracoviště:



- Zvedací plošiny smí samostatně používat pouze osoby, které jsou starší 18 let, byly zaučeny a obdržely písemné pověření.
- Pracuje-li několik osob najednou, je třeba stanovit osobu dohlížející
- Prověrka funkcí každý pracovní den
- Dodržujte návod k obsluze od výrobce



Během provozu:

- Dávejte pozor na místa, kde při styku s okolím hrozí pohmoždění a pořezání
- Zvedací plošiny nezatěžujte více než je jejich nejvyšší přípustná zátěž
- Nezvedejte osoby
- Zvedací plošiny neuvádějte do kmitání, minimalizujte houpání.
- Při spouštění se nezdržujte v pracovní oblasti zvedací plošiny
- Zajistěte pravidelnou kontrolu zvedací plošiny

Chování v případě poruch a nebezpečí

- V případě poruchy okamžitě zastavte provoz zvedací plošiny
- Proveďte zajištění proti dalšímu použití
- Nedostatky sdělte pracovníkovi, provádějícímu instalaci nebo výrobcí

První pomoc



- Informujte pracovníky poskytující první pomoc (viz Poplachový plán a Plán pro nouzové situace)
- Poranění ihned ošetřete
- Proveďte zápis do knihy drobných úrazů
- V případě těžších poranění kontaktujte tísňovou linku

Tísňová linka: _____

Odvoz raněných: _____

Opravy

- Opravy a údržbu smí provádět jenom pověřené a zaučené osoby
- Před zahájením prací na vystrojení, nastavení, údržbě a ošetření zvedací plošinu odpojte od sítě, popř. ji zajistěte
- Zvedací plošinu po konci prací vyčistěte a zkontrolujte stav naplnění hydraulického systému
- **Roční kontrola** zvedací plošiny, kterou provede pověřená a zaučená osoba

3.2 Zásadní upozornění

Stroj smí samostatně obsluhovat pouze osoby starší 18 let, které byly zaučeny do obsluhování stroje a svou odbornou způsobilost k tomu potvrdily provozovateli svým podpisem.

Provozovatel je musí obsluhou stroje výslovně pověřit. Pokyn umožňující obsluhovat stroj musí být udělen písemně.

Stroj lze používat pouze ve shodě s jeho určením.

Při montáži a provozu používejte vždy předepsaný materiál.

Před montáží, resp. demontáží zkontrolujte všechny montážní díly, nesmí totiž vykazovat žádné poškození.




Dbejte rovněž případných speciálních upozornění výrobce, která se týkají montáže, resp. demontáže a prací specifických pro určitá vozidla.

Důležitou součástí garance výrobce / záruky je plnění harmonogramu údržby. Týká se to zejména čistoty, ochrany proti korozi, kontroly, resp. okamžitého odstranění poškození.

Během provozu byste měli neustále dávat pozor na nebezpečí. Jakmile se vyskytne nebezpečí, stroj ihned vypněte, vytáhněte síťovou zástrčku a odpojte přívod vzduchu.

Poté kontaktujte prodejce.



Všechny výstražné tabulky musí být vždy v dobře čitelném stavu. Když se poškodí, musíte je neprodleně vyměnit za nové.

	<p>Dávejte pozor na místa na stroji, kde hrozí nebezpečí stříhových sil.</p>
	<p>Během provozu může vznikat hluk až do 85 dB (A), proto by měla obsluha dodržet příslušná ochranná opatření.</p>
	<p>Pohyblivé díly stroje mohou zachytit volný oděv, dlouhé vlasy nebo šperky.</p>

4.0 ÚDRŽBA

Za účelem zajištění bezpečného provozu stroje je uživatel povinen stroj pravidelně udržívat.

Opravné práce smí provádět pouze autorizovaní servisní partneři, popř. je po domluvě s výrobcem může provést také zákazník.

	<p>Před zahájením údržbových a opravných prací:</p> <ul style="list-style-type: none"> - Stroj musí být odpojen od VŠECH napájecích sítí - Musíte vypnout hlavní spínač a vytáhnout síťovou zástrčku, resp. vyfouknout ze systému stlačený vzduch - Proveďte opatření vhodná k zamezení opětovného zapnutí
	<p>Práce na elektrických prvcích, resp. vedeních mohou provádět pouze odborní znalci, resp. odborní elektrikáři.</p>

4.1 Spotřební materiál pro montáž, údržbu a péči

Hydraulický olej

Minimální požadavky **obecně:**

Eni PRECIS HVLP-D č. pol.00066018

Léto (15° až 45°): HVLP-D 46 (např.: Eni PRECIS HVLP-D)

Zima (pod 10°): HVLP-D 32 (např.: Eni PRECIS HVLP-D)

Minimální požadavky **speciálně pro zvedací plošiny se 2 sloupky:**

Eni PRECIS HVLP-D č. pol.00067218

Léto (15° až 45°): HVLP-D 32 (např.: Eni PRECIS HVLP-D)

Zima (pod 10°): HVLP-D 22 (např.: Eni PRECIS HVLP-D)

Konzervační prostředky pro lana, svary, šrouby, rohy, hrany a dutiny.

Minimální požadavky:

Petec sprej translucenční - 500 ml pol. č. 73550 / Petec v nádobce k odsání translucenční - 1000 ml pol. č. 73510

Petec UBS pistole pol. č. 98507

Maziva pro kluzné dráhy

Minimální požadavky:

LAGERMEISTER WHS 2002 Bílý EP tuk pro vysoké výkony. Pol. č. KPF1-2K-20

Maziva pro pouzdra, řetězy, kladky a pohyblivé díly

Minimální požadavky:

White Ultra Luber, 500 ml sprej. Pol. č. 34403 – WUL – White Ultra Lube

Ukotvení v podlaze

Minimální požadavky **pro zvedací plošiny:**

Fischer FIS M 16 x 200 galvanické pozinkování v kombinaci s reakční patronou Fischer Superbond

Minimální požadavky **na montážní stroj pro osobní vozidla a vyvažovací stroj pro osobní/nákladní vozidla:**

Nárazová kotva M8 x 100

Minimální požadavky **na montážní stroj pro nákladní vozidla:**

Nárazová kotva M12 x 100

Zařízení stlačeného vzduchu

Minimální požadavky:

PROMAT chemicals Olej pro pneumatická zařízení Speciál Pol. č.: 4000355209

Čištění

Minimální požadavky:

Caramba Intensiv čistič brzd bez acetonu

Péče a čištění kovů, lakovaných a práškových povrchů

Minimální požadavky:

Petec sprej translucenční - 500 ml Pol. č. 73550

Petec v nádobce k odsání translucenční - 1000 ml pol. č. 73510

Petec UBS pistole pol. č. 98507

Péče a ochrana kovů, lakovaných a práškových povrchů v oblasti chození a plastových dílů

Minimální požadavky:

Valet Pro Classic Protectant k ošetření plastů 500ml

4.2 Bezpečnostní upozornění pro olej

Při manipulaci s použitým olejem se vždy řiďte zákonnými předpisy, resp. nařízeními.

Použitý olej likvidujte výhradně prostřednictvím certifikovaných podniků.

V případě průsaků je nutné olej neprodleně zachytit pomocí absorpčních prostředků nebo do nádob, aby nemohl uniknout do půdy.


Vyhnete se jakémukoli styku oleje s pokožkou.

Neumožněte, aby do atmosféry unikaly olejové výpary.

Olej je hořlavé médium. Dejte pozor na možné zdroje nebezpečí.

Noste ochranný oděv odolný proti oleji, noste např. rukavice, ochranný oděv atd.

4.3 Upozornění

	<p>Na stroji je nezbytné, a sice v závislosti na znečištění, v pravidelných intervalech provádět údržbu a čištění a pečovat o něj.</p> <p>Stroj poté ošetřete prostředkem pro údržbu (např. olejem nebo voskovým sprejem). Nepoužívejte čisticí prostředky, které škodí pokožce.</p> <p>POKUD UVEDENÉ BODY NESPLNÍTE, ZTRÁCÍTE NÁROK NA GARANCI VÝROBCE</p>
---	--

4.4 Harmonogram údržby, resp. harmonogram ošetření

Interval	okamžitě	týdně	měsíčně	1/4letně	1/2letně
Kontrola VŠECH bezpečnostně relevantních dílů	X				
Čištění	X				
Kontrola, resp. obnova ochrany povrchů	X				
Kontrola těsnosti hydraulického systému	X				
Kontrola, resp. obnova ochrany povrchů, resp. ochrany proti korozi	X				
Kontrola, resp. obnova poškození laků a montážních dílů	X				
Kontrola, resp. oprava škod způsobených rzí	X				
Kontrola, resp. obnova dutin a nelakovaných dílů	X				
Kontrola těsnosti pneumatického systému	X				
Kontrola pevného usazení šroubů	X				
Kontrola vůle ložisek, mazání a nastavení	X				
Kontrola opotřebitelných dílů		X			
Kontrola kapalin (hladina, opotřebení, znečištění, kvalita)		X			
Kontrola a mazání kluzných ploch		X			
Odstranění nečistot zevnitř			X		
Kontrola a vyčištění elektrických montážních dílů				X	
Kontrola funkčnosti a opotřebení motorů a převodů				X	
Kontrola svařených švů a konstrukce				X	
Provedení vizuální kontroly (dle harmonogramu kontrol)					X

4.5 Hledání závad / Indikace závady a náprava

Symptomy	Příčina	Řešení
Problémy při zvedání		
Zvedací plošina se nezvedá, i když je stlačeno tlačítko (motor neběží)	Poškození motoru	Zkontrolujte, resp. vyměňte motor
	Přepálené jističe, např. následkem kolísání napětí	Odstraňte příčinu a vyměňte jističe
	Defektní tlačítko a/nebo kontakt	Vyměňte tlačítko a/nebo kontakt
	Defektní hlavní spínač a/nebo kontakt	Vyměňte hlavní spínač a/nebo kontakt
	Defektní nebo nedostatečný přívod	Vyměňte kabel
	Kolísající nebo nesprávné vstupní napětí	Kontrola napětí
	Defektní stykač motoru	Vyměňte stykač motoru
	Zareagovalo teplotní relé	Zkontrolujte teplotní relé a motor
	Koncový spínač defektní nebo zablokovaný	Zkontrolujte, resp. vyměňte koncový spínač
Zvedací plošina se nezvedá, i když je stlačeno tlačítko (motor běží)	Nedostatek hydraulického oleje	Doplňte olej
	Filtr oleje ucpan	Vyčistěte filtr oleje
	Únik oleje	Vyměňte poškozené montážní díly
	Otevřený ventil spouštění	Zkontrolujte a v případě nutnosti vyměňte ventil spouštění
	Nesprávný směr otáčení motoru	Vyměňte fáze
	Defektní zubové čerpadlo	Zkontrolujte čerpadlo a v případě nutnosti je vyměňte
	Došlo k překročení přípustné nosnosti	Pracujte prosím jenom v rámci uvedené nosnosti
	Ventil omezování tlaku nastaven příliš nízko	Ventil omezování tlaku nastavte na maximální nosnost
Zvedací plošina zvedá trhavě	Málo místa mezi kluznými kolejnicemi	Vzdálenost mezi kluznými kolejnicemi a vedením musí činit alespoň 1,5 až 2,5 mm
	Vzduch v hydraulickém systému	Odvzdušněte hydraulický systém
	Znečištěný hydraulický olej	Vyměňte hydraulický olej
	Kluzné dráhy nejsou namazány	Namažte kluzné dráhy
Zvedací plošina se zvedá i po puštění tlačítka	Defektní tlačítko	Vyměňte defektní tlačítko

Problémy při spouštění		
Zvedací plošina neklesá	Bezpečnostní zářky nereagují	Zkontrolujte kabelové spojení Zkontrolujte, popř. vyměňte elektromagnety Odlehčete zářky nadzvednutím
	Defektní řídicí relé	Zkontrolujte řídicí relé
	Překážka pod plošinou	Odstraňte překážku
	Jistič roztržení hadice zareagoval	Plošinu krátce zvedněte, potom opět stiskněte "DOWN"
	Ventil spouštění není navolen řízením	Zkontrolujte elektrické spojení
	Cívka magnetu ventilu spouštění defektní	Vyměňte cívku magnetu
	Ventil spouštění defektní	Proveďte výměnu
	Ventil nastavení rychlosti klesání nesprávně nastavený	Proveďte nastavení
Pokud závady nelze odstranit, pak zvedací plošinu spusťte dolů pomocí šroubu pro nouzové vypuštění a kontaktujte náš servisní tým		
Plošina klesá moc pomalu, resp. trhavě	Ventil spouštění znečištěný	Vyčistěte ventil spouštění
	Ventil nastavení rychlosti klesání nesprávně nastavený	Proveďte nastavení
Zvedací plošina klesá sama od sebe	Netěsné hydraulické spoje	Dotáhněte a popř. utěsněte spoje
	Netěsná hydraulická vedení	Vyměňte hydraulické vedení
	Netěsné hydraulické válce	Vyměňte těsnění a vyčistěte hydraulický systém
	Znečištěný nebo defektní ventil spouštění	Vyčistěte nebo vyměňte ventil spouštění
	Netěsný zpětný ventil	Proveďte vyčištění nebo výměnu
Jiné problémy		
Zvedací plošina neprovádí zvedání a spouštění synchronně	Vzduch v hydraulickém obvodu	Odvzdušněte hydraulický obvod
	Nedostatečné napnutí synchronních kabelů	Nastavte napnutí, resp. synchronní chod
Výrobek vykazuje (výrazné) poškození koroze	Poškození nebo nedostatečná ochrana proti korozi, popř. údržba	Postižená místa zbavte rzi a obnovte ochranu povrchu.
Nezvyklá hlučnost motoru	Filtr oleje znečištěn	Vyčistěte filtr oleje
	Vzduch v hydraulickém obvodu	Odvzdušněte hydraulický systém
	Znečištěný hydraulický olej	Vyměňte hydraulický olej
Ochranný spínač byl aktivován	Zkontrolujte kontakt na stykači	Vyměňte stykač
	Zkontrolujte kapacitu ochranných spínačů	Vyměňte jističe
	Zkontrolujte poškození kabelu	Vyměňte kabel
MĚJTE NA PAMĚTI, ŽE SE MUSÍ POUŽÍT POUZE ORIGINALNÍ DÍLY A PŘÍSLUŠENSTVÍ.		

4.6 Návod k údržbě a servisních prací



Všechny údržbové a servisní práce se provádí přinejmenším dle harmonogramu údržby

JEDNOTKA ÚPRAVY STLAČENÉHO VZDUCHU (zčásti součástí, popř. nutná pro činnost)

NASTAVENÍ PRACOVNÍHO TLAKU:

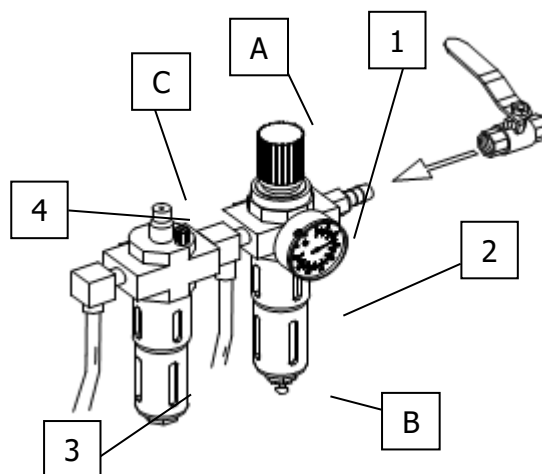
- Zkontrolujte pracovní tlak, je zobrazen na manometru (1). Tlak musí odpovídat Technickým údajům.
- Pracovní tlak lze nastavovat pomocí regulátoru tlaku (A).
- Regulátor tlaku vytáhněte nahoru, abyste mohli provést nastavení.
- Chcete-li tlak ve stroji zvýšit, musíte regulátor tlaku otočit ve směru hodinových ručiček. Pro snížení tlaku točte proti směru hodinových ručiček.

OLEJOVAČ

- Zkontrolujte stav oleje v olejové nádrži (3).
- Olejovou nádrž vyjměte.
- Nyní do nádržky nalijte pneumatický olej s viskozitou SAE20.
- Přes průzor zkontrolujte množství vstříknutého oleje (4).
- Zpravidla je třeba šroub ve směru hodinových ručiček kompletně uzavřít a následně o cca ¼ až ½ otočení proti směru hodinových ručiček opět otevřít.

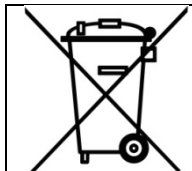
ODLUČOVAČ VODY

- Zkontrolujte hladinu vody v odlučovači (2).
- Otevřete ventil (B), vypustíte tím vodu.



4.7 Likvidace

- Odstraňte přívody vzduchu a el. proudu.
- Vyměte všechny nekovové látky a uschovejte je v souladu s místními předpisy.
- Ze stroje odstraňte olej a uschovejte ho v souladu s místními předpisy.
- Kovové části předejte k recyklaci.



Stroj obsahuje některé látky, které zatěžují životní prostředí a mohou poškodit lidské zdraví, pokud se s nimi bude zacházet nesprávně.

5.0 EG-/EU-KONFORMITÄTSERKLÄRUNG / EC-/EU-DECLARATION OF CONFORMITY

gemäß Maschinenrichtlinie 2006/42/EG, Anhang II 1A, EMV-Richtlinie 2014/30/EU, Anh. IV
In accordance to Machine Directive 2006/42/EG, Appendix II 1A, EMC Directive 2014/30/EU, App. IV

Seriennummer
Serial number

ATH-Heinl GmbH & Co. KG
Gewerbepark 9
DE – 92278 Illschwang

Firmenbezeichnung und vollständige Anschrift des Herstellers
Business name and full address of the manufacturer

Name und Anschrift des Dokumentations-Bevollmächtigten
Name and address of the Technical Files authorized representative

ATH-Heinl GmbH & Co. KG
Gewerbepark 9
DE – 92278 Illschwang

Hiermit erklären wir, dass die nachfolgend bezeichnete Maschine in der von uns in Verkehr gebrachten Ausführung den einschlägigen, grundlegenden Sicherheits- und Gesundheitsanforderungen der EG-Richtlinie 2006/42/EG sowie den unten aufgeführten Harmonisierungsrechtsvorschriften entspricht.

We herewith declare that that the machine described below, as a result have been brought on to the general market comply with the relevant fundamental Safety and Health regulations of the of Directive 2000/60/EC and the harmonized standards listed below.

Beschreibung der Maschine *Descriptions of the machine*

Hebebühne für Fahrzeuge *Car lift*

Typbezeichnung
Model name

ATH Frame Lift 30F

Der oben beschriebene Gegenstand der Erklärung erfüllt die folgenden einschlägigen Harmonisierungs-Rechtsvorschriften der Union

The object of the declaration described above meets the following applicable Community harmonisation legislation

Richtlinie 2006/42/EG, EU-Abl. L157/24 vom 09.06.2006
Richtlinie 2014/30/EU, EU-Abl. L 96/79 vom 29.03.2014

Folgende harmonisierten Normen und Vorschriften wurden eingehalten

The following harmonized standards and regulations are applied

DIN EN 1493:2010 (Machine-Directive)
DIN EN 60204-1: 2006+A1:2009 (Low voltage directive)

Prüfinstitut
Institute of Quality

CCQS UK Ltd.,
Level 7, Westgate House, Westgate Road,
London W5 1YY UK
ENGLAND

Referenznummer der technischen Daten
Reference number for the technical data

TF-C-0106-12-02-16-5A

Nummer des Zertifikats
Number of the certificate

CE-C-0106-12-02-16-5A

ATH-Heinl GmbH & Co. KG

Gewerbepark 9
DE – 92278 Illschwang
April 2012



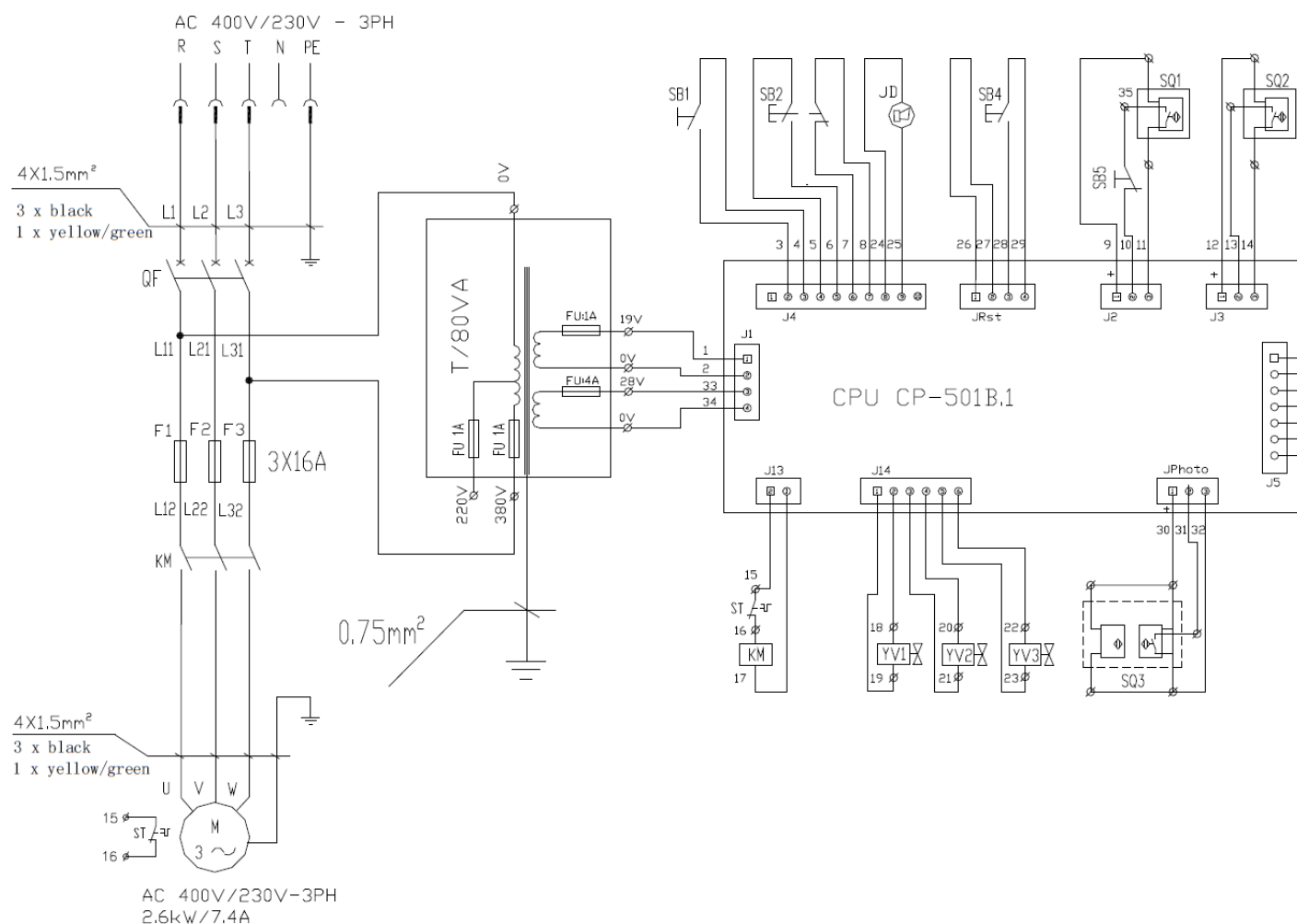
Hans Heinl
(Geschäftsführer / General Manager)

DURCH UMBAUTEN UND/ODER VERÄNDERUNGEN AN DER MASCHINE WIRD DIE CE-PRÜFUNG AUSSER KRAFT GESETZT UND EINE HAFTUNG AUSGESCHLOSSEN.
BY MODIFICATION AND / OR CHANGES TO THE MACHINE, THE CE EXAMINATION IS EXCLUDED WITHOUT LIMITATION AND A LIABILITY SHALL BE EXCLUDED.

6.0 PŘÍLOHA

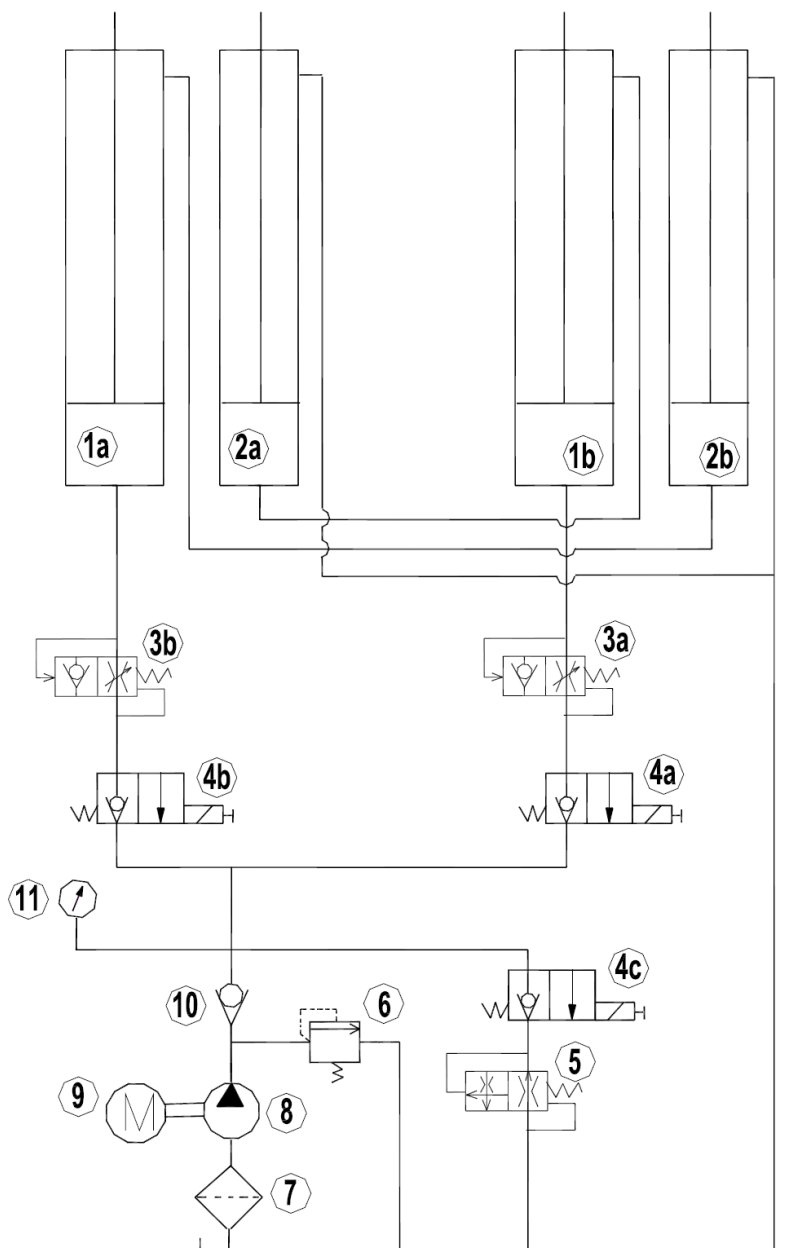
6.1 Schéma pneumatického zapojení Not relevant!

6.2 Schéma elektrického zapojení



QF	Hlavní spínač	M	Motor	ST	Tepelné relé
T	Transformátor 80 VA	KM	Stykač motoru DC	YV1	Spouštěcí ventil
YV2	Bezpečnostní válec – P1	YV3	Bezpečnostní válec – P2	SB1	Tlačítko ZVEDNOUT
SB2	Tlačítko SPUSTIT	SB4	Tlačítko přemostění světelné závery	SB5	Tlačítko přemostění koncového spínače
SQ1	Koncový spínač	SQ2	Spínač CE stop	SQ3	Světelná závora
JD	Signální siréna				

6.3 Schéma hydraulického zapojení



1a	Plošina P1 Hlavní válec	1b	Plošina P2 Hlavní válec	2a	Plošina P1 Vedlejší válec
2b	Plošina P2 Vedlejší válec	3a	Pojistka proti roztržení hadice - P2	3b	Pojistka proti roztržení hadice - P1
4a	Bezpečnostní válec – P2	4b	Bezpečnostní válec – P1	4c	Spouštěcí ventil
5	Spouštěcí ventil	6	Tlakový omezovací ventil	7	Olejový filtr
8	Zubové čerpadlo	9	Motor	10	Zpětný ventil
11	Manometr				

7.0 ZÁRUČNÍ KARTA

Adresa odborného prodejce:

Adresa zákazníka:

Firma (popř. číslo zákazníka):

Firma (popř. číslo zákazníka):

Kontaktní osoba:

Kontaktní osoba:

Ulice:

Ulice:

PSČ a obec:

PSČ a obec:

Tel. a fax:

Tel. a fax:

E-mail:

E-mail:

Výrobce a model:

Sériové číslo:

Rok výroby:

Referenční číslo:

Popis hlášení:

Popis požadovaných náhradních dílů:

Náhradní díl:

Číslo položky:

Množství:

DŮLEŽITÁ UPOZORNĚNÍ:

Škody, které vzniknou následkem nesprávného zacházení, nedostatečné údržby nebo mechanických poškození, nespádají pod záruku. Pro zařízení, která nebyla smontována schváleným montérem fy. ATH, se záruka omezuje na poskytování požadovaných náhradních dílů.

Škody při přepravě:

Zjevná vada (viditelné škody při přepravě, poznámka do dodacího listu spedice, kopie dodacího listu a foto neprodleně odešlete na adresu firmy ATH-Heinl)

Skrytá vada (škoda během přepravy, která se zjistí teprve při vybalování zboží, oznámení o škodě i s obrázky zašlete do 24 hodin na adresu firmy ATH-Heinl)

Místo a datum

Podpis a razítko

7.1 Rozsah záruky na výrobek

- Pět let na konstrukci přístroje
- Pro síťové přístroje, hydraulické válce a všechny jiné opotřebitelné komponenty, jako jsou otočné talíře, gumové desky, lana, řetězy, ventily, spínače atd. se za normálních okolností/používání v rámci garance omezuje na jeden rok.


Garance výrobce se nevztahuje na:

- Nedostatky vzniklé normálním opotřebením, zneužitím, přepravními škodami, neodbornou instalací, napětím nebo nedostatečnou požadovanou údržbou.
- Škody, které vznikly z nedbalosti nebo nedodržení upozornění uvedených v tomto návodu k obsluze a / nebo jiných doprovodných pokynů.
- Normální opotřebení jednotlivých dílů, které vyžadují servis, aby se výrobek dostal do bezpečného provozního stavu.
- Každá komponenta, která se poškodila při přepravě.
- Jiné komponenty, které zde nebyly výslovně uvedeny, přesto se ale obecně pokládají za opotřebitelné díly.
- Škody způsobené vodou, kterých příčinou byl např. déšť, nadměrná vlhkost, korozivní prostředí nebo jiná znečištění.
- Chyby krásky bez vlivu na funkčnost.

GARANCE VÝROBCE NEPLATÍ, POKUD ZÁRUČNÍ KARTU NEZAŠLETE NA ADRESU FIRMY ATH-HEINL.

Upozorňujeme zde na to, že škody a poruchy, které vznikly nedodržení údržbových a nastavovacích prací (podle návodu k obsluze a/nebo zaučení), v důsledku chybných elektrických připojení (otáčivé pole, jmenovité napětí, jištění) nebo nesprávným použitím (přetížení, umístění venku, techn. změny), mají za následek ztrátu záruky!

8.0 KONTROLNÍ DENÍK

	<p>Tento kontrolní deník (včetně protokolu) tvoří důležitou součást návodu k obsluze, resp. výrobku. !!!PEČLIVĚ SI JEJ USCHOVEJTE!!!</p>
---	---

Kontrola

Po dokončení montáže, převímce, popř. zaučení a poté pravidelně podle předpisů a zákonných ustanovení platných v zemi provozovatele musí výrobek zkontrolovat vhodná a k tomu autorizovaná společnost nebo organizace.

V případě změn nebo rozšíření typu výrobku je třeba vést a schválit dodatečný kontrolní deník.

Rozsah kontroly




Kromě bezvadné funkce, čistoty a pokynů k údržbě je třeba zkontrolovat především bezpečnostní relevantní komponenty celého zařízení.

Technické údaje

- najdete v příloženém návodu k obsluze.

Typový štítek

- Poznačte si následně všechny údaje
- Výrobce a typ používaných montážních materiálů:

 ATH-Heinl	
Typ Type	Volt
Serien # Serial #	Ph
Baujahr Year of built	Hz
	Amp.
	kW
 	Designed by ATH-Heinl Germany Manufactured in China ATH-Heinl GmbH & Co. KG Gewerbepark 9 D 92278 Illschwang Germany

8.1 Protokol o umístění a předání

Místo instalace:

Firma:

Ulice:

Místo:

Země:

Přístroj / Zařízení:

Výrobce:

Typ / Model:

Sériové č.:

Rok výroby:

Příslušný prodejce:

Výše uvedený výrobek byl smontován, byla zkontrolována jeho funkčnost a bezpečnost a byl uveden do provozu.

Instalaci provedl:

provozovatel

odborný znalec

Provozovatel potvrzuje řádnou instalaci typu výrobku, to, že přečetl všechny informace v tomto návodu k provozu a protokolu a že jim porozuměl a že je bude dodržovat a že tyto podklady uloží tak, aby k nim měli kdykoli přístup zaučení pracovníci obsluhy.

Provozovatel potvrzuje, že po montáži a zprovoznění školeným pracovníkem výrobce nebo smluvního prodejce (odborně znalá osoba) bylo provedeno zaučení do fungování, zacházení, ohledně bezpečnostně relevantních předpisů, údržby a péče o stroj a že obdržel podklady, informace a předpisy pro stroj a že výrobek funguje bez závad.

DŮLEŽITÁ UPOZORNĚNÍ:

POKUD UVEDENÉ BODY NESPLNÍTE, ZTRÁCÍTE NÁROK NA GARANCI VÝROBCE:

Záruka je platná pouze za předpokladu dodržení a dokumentování řádné montáže, přejímky, popř. zaučení na stroji a každoroční údržby, kterou provádí výrobcem autorizovaný odborný znalec. Mezi 2 údržbami nesmí být interval delší než 12 měsíců. V případě nestandardního použití, resp. vícesměnného provozu nebo sezónního použití je třeba domluvit ½letní kontrolu a údržbu.

Záruční nároky jsou uznány pouze za předpokladu, že byly splněny všechny body v protokolu a v návodu k obsluze, že byl nárok uplatněn bezodkladně po jeho zjištění a že tento **protokol v souvislosti s Protokolem o údržbě a popř. s Protokolem o servisu zašlete výrobcí.**

Další specifické informace o záruce, jako je její rozsah, jako jsou nároky a předpisy, popisujeme v návodu k obsluze. Řiďte se jimi.

Na škody a reklamace vzniklé nesprávným zacházením, nedostatečnou údržbou a péčí, použitím nevhodných a nepředepsaných montážních, provozních, údržbových a pečovacích prostředků, mechanickým poškozením, zasahováním do stroje bez domluvy nebo bez autorizovaného odborného znalce se záruka nevztahuje. Pro zařízení, která nebyla smontována autorizovaným odborným znalcem, se záruka omezuje po domluvě s výrobcem max. na poskytování požadovaných náhradních dílů.

Název a firemní razítko odborného znalce
popř. číslo a název VKH

Datum a podpis odborného znalce

Název a firemní razítko provozovatele

Datum a podpis provozovatele

8.2 Harmonogram kontrol

Typový štítek				
Krátký návod k obsluze				
Návod k obsluze				
Bezpečnostní značka				
Označení pro obsluhu				
Další označení				
Konstrukce (deformace, praskliny)				
Přípevňovací hmoždinky a stabilita				
Stav betonové podlahy (praskliny)				
Stav / Stav obecně				
Stav / Čistota				
Stav / Péče a ošetření				
Stav / Kapaliny				
Stav / Mazání				
Stav / Agregát				
Stav / Pohon				
Stav / Motor				
Stav / Převody				
Stav / Válce				
Stav / Ventil				
Stav / Elektrické řízení				
Stav / Elektrické snímače				
Stav / Elektrické spínače				
Stav / Elektrická vedení				
Stav / Hydraulická vedení				
Stav / Hydraulická šroubení				
Stav / Pneumatická vedení				
Stav / Pneumatická šroubení				
Stav / Těsnost				
Stav / Čepy a ložná místa				
Stav / Opotřebitelné díly				
Stav / Kryty				
Stav / Funkce pod zátěží				
Stav / Bezpečnostně relevantní montážní díly				
Stav / Elektrické bezpečnostní zařízení				
Stav / Hydraulické bezpečnostní zařízení				
Stav / Pneumatické bezpečnostní zařízení				
Stav / Mechanické bezpečnostní zařízení				
Stav / Funkce pod zátěží				
Kontrolní plaketa udělena				

8.3 Vizuální kontrola (povolanou odborně znalou osobou)

Nález kontroly během pravidelné / mimořádné / dodatečné kontroly*)

Přístroj byl podroben kontrole provozuschopnosti.
Přitom nebyly / byly zjištěny následující *) nedostatky:

Rozsah kontroly: Kontrola funkcí a vizuální kontrola dle předpisů
Ještě neprovedená dílčí kontrola:

Proti uvedení do provozu nejsou žádné *) námitky, dodatečná kontrola není *) nutná.

(místo, datum) _____ (podpis odborného znalce) _____

Potvrzení o přejímce:

(jméno odborného znalce)

(název povolání)

(adresa)

(zaměstnán/a ve firmě)

Provozovatel (firemní razítko, datum, podpis)

Nedostatky byly vzaty na vědomí **) _____

Nedostatky odstraněny **) _____

*) Nevhodné prosím přeškrtněte

**) Potvrzení provozovatele nebo pověřené osoby s datem a podpisem

Vizuální kontrola (povolanou odborně znalou osobou)

Nález kontroly během pravidelné / mimořádné / dodatečné kontroly*)

Přístroj byl podroben kontrole provozuschopnosti.

Přitom nebyly / byly zjištěny následující *) nedostatky:

Rozsah kontroly: Kontrola funkcí a vizuální kontrola dle předpisů

Ještě neprovedená dílčí kontrola:

Proti uvedení do provozu nejsou žádné *) námitky, dodatečná kontrola není *) nutná.

(místo, datum) _____ (podpis odborného znalce) _____

Potvrzení o příjemce:

_____ (jméno odborného znalce)

_____ (název povolání)

_____ (adresa)

_____ (zaměstnán/a ve firmě)

Provozovatel (firemní razítko, datum, podpis)

Nedostatky byly vzaty na vědomí **) _____

Nedostatky odstraněny **) _____

*) Nevhodné prosím přeškrtněte

**) Potvrzení provozovatele nebo pověřené osoby s datem a podpisem

Vizuální kontrola (povolanou odborně znalou osobou)

Nález kontroly během pravidelné / mimořádné / dodatečné kontroly*)

Přístroj byl podroben kontrole provozuschopnosti.

Přitom nebyly / byly zjištěny následující *) nedostatky:

Rozsah kontroly: Kontrola funkcí a vizuální kontrola dle předpisů

Ještě neprovedená dílčí kontrola:

Proti uvedení do provozu nejsou žádné *) námitky, dodatečná kontrola není *) nutná.

(místo, datum)

(podpis odborného znalce)

Potvrzení o příjemce:

(jméno odborného znalce)

(název povolání)

(adresa)

(zaměstnán/a ve firmě)

Provozovatel (firemní razítko, datum, podpis)

Nedostatky byly vzaty na vědomí **) _____

Nedostatky odstraněny **) _____

*) Nevhodné prosím přeškrtněte

**) Potvrzení provozovatele nebo pověřené osoby s datem a podpisem

Vizuální kontrola (povolanou odborně znalou osobou)

Nález kontroly během pravidelné / mimořádné / dodatečné kontroly*)

Přístroj byl podroben kontrole provozuschopnosti.

Přitom nebyly / byly zjištěny následující *) nedostatky:

Rozsah kontroly: Kontrola funkcí a vizuální kontrola dle předpisů

Ještě neprovedená dílčí kontrola:

Proti uvedení do provozu nejsou žádné *) námitky, dodatečná kontrola není *) nutná.

(místo, datum)

(podpis odborného znalce)

Potvrzení o příjemce:

(jméno odborného znalce)

(název povolání)

(adresa)

(zaměstnán/a ve firmě)

Provozovatel (firemní razítko, datum, podpis)

Nedostatky byly vzaty na vědomí **) _____

Nedostatky odstraněny **) _____

*) Nevhodné prosím přeškrtněte

**) Potvrzení provozovatele nebo pověřené osoby s datem a podpisem

9.0 POZNÁMKY



www.ath-heinl.de

ATH-Heinl GmbH & Co. KG

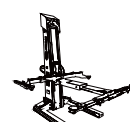
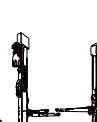
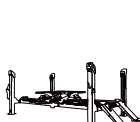
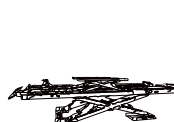
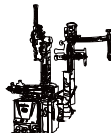
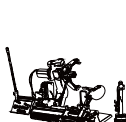
Gewerbepark 9
D-92278 Illschwang
Germany

Tel.: +49 (0)9666 18801 00

Fax: +49 (0)9666 18801 01

info@ath-heinl.de

www.ath-heinl.de



Manual de Instrucciones



ATH-Frame Lift

Frame Lift 30FZ


número de serie: 8030080401390



Índice

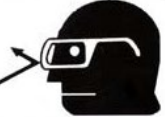
1.0	INTRODUCCIÓN	- 3 -
1.1	Información general.....	- 3 -
1.2	Descripción	- 4 -
1.3	Manejo	- 5 -
1.4	Datos técnicos.....	- 8 -
1.5	Dibujo acotado	- 10 -
2.0	INSTALACIÓN.....	- 11 -
2.1	Transporte y condiciones de almacenamiento	- 11 -
2.2	Desembalaje de la máquina.....	- 11 -
2.3	Volumen de suministro.....	- 12 -
2.4	Ubicación	- 13 -
2.5	Fijación.....	- 14 -
2.6	Conexión eléctrica	- 14 -
2.7	Conexión neumática	- 14 -
2.8	Conexión hidráulica.....	- 15 -
2.9	Montaje	- 15 -
2.10	Trabajos finales.....	- 20 -
3.0	FUNCIONAMIENTO	- 21 -
3.1	Manual de funcionamiento.....	- 21 -
3.2	Indicaciones básicas	- 22 -
4.0	MANTENIMIENTO	- 23 -
4.1	Consumibles para el montaje, el mantenimiento y el cuidado	- 23 -
4.2	Disposiciones de seguridad para el aceite	- 24 -
4.3	Avisos.....	- 25 -
4.4	Plan de mantenimiento y cuidado.....	- 25 -
4.5	Búsqueda de fallos/Visualización de fallos y subsanación.....	- 26 -
4.6	Guías de mantenimiento y servicio	- 28 -
4.7	Eliminación	- 29 -
5.0	EG-/EU-KONFORMITÄTSERKLÄRUNG / EC-/EU-DECLARATION OF CONFORMITY.....	- 30 -
6.0	ANEXO.....	- 31 -
6.1	Esquema de conexiones neumáticas.....	- 31 -
6.2	Esquema de conexiones eléctricas.....	- 32 -
6.3	Esquema de conexiones hidráulicas.....	- 33 -
7.0	TARJETA DE GARANTÍA	- 34 -
7.1	Alcance de la garantía del producto.....	- 35 -
8.0	LIBRO DE INSPECCIÓN	- 36 -
8.1	Protocolo de instalación y traspaso.....	- 37 -
8.2	Plan de inspección	- 38 -
8.3	Inspección visual (especialista autorizado).....	- 39 -
9.0	NOTAS.....	- 43 -

1.0 INTRODUCCIÓN

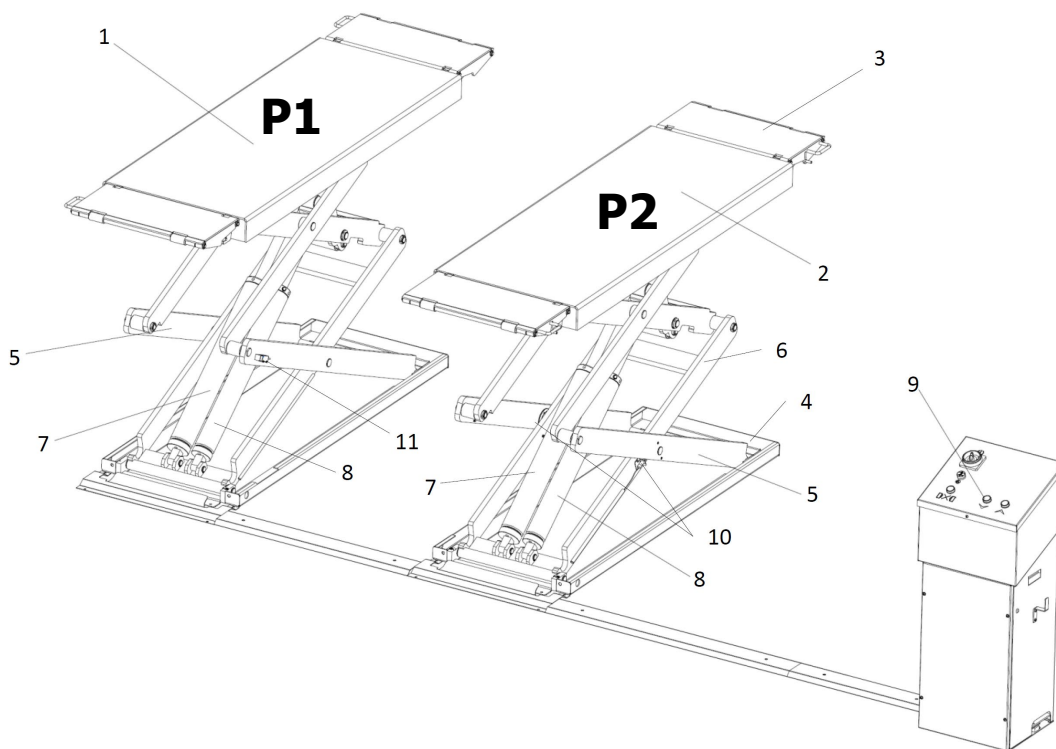
1.1 Información general

	<p>ESTE MANUAL FORMA PARTE DE LA MÁQUINA. EL USUARIO DEBERÁ LEERLO Y COMPRENDERLO. NO SE ASUMIRÁ RESPONSABILIDAD ALGUNA EN CASO DE DAÑOS CAUSADOS POR LA INOBSERVANCIA DE ESTE MANUAL O DE LAS INDICACIONES DE SEGURIDAD APLICABLES.</p>
---	---

	<p>ATENCIÓN: Siga las instrucciones con el fin de evitar daños o lesiones.</p>
	<p>CONSEJO: Ofrece información más detallada sobre el funcionamiento y consejos para utilizar el dispositivo de manera más eficiente.</p>

	<p>Para todos los trabajos en el equipo descrito deberá utilizarse la ropa de seguridad correspondiente.</p>
--	--

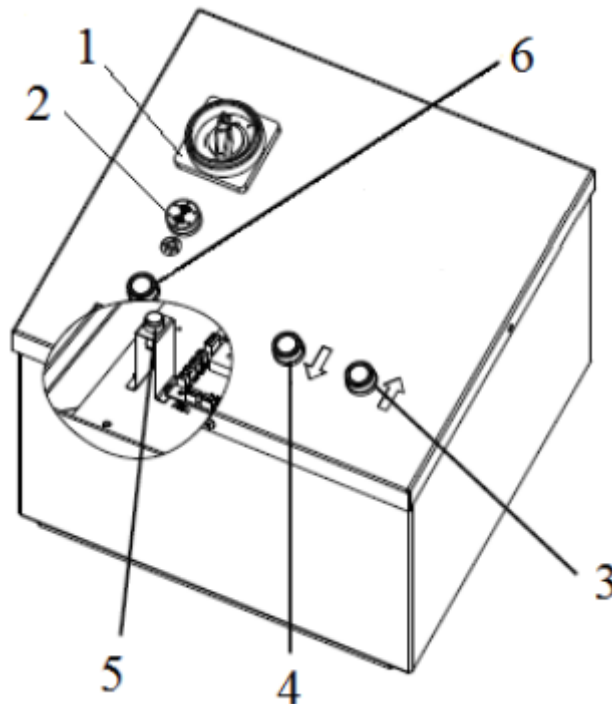
1.2 Descripción



Componentes principales

1. Plataforma de elevación (P1)
2. Plataforma de elevación (P2)
Las plataformas se desplazan hacia arriba mediante cilindros hidráulicos internos y el principio de tijera.
El dispositivo de seguridad hidráulico evita el descenso involuntario del elevador.
3. Rampa
Permite una extensión de las plataformas de elevación
4. Bastidor de base
Para sujetar la plataforma de elevación
5. Par de tijeras inferiores
6. Par de tijeras superiores
7. Cilindro maestro
8. Cilindro esclavo
9. Unidad hidráulica con caja eléctrica (sistema de hombre muerto)
El aceite hidráulico en el tanque se dirige a través de una bomba de engranajes impulsada por el motor hasta el cilindro. El aceite se redirige al tanque a través de una válvula de descenso.
10. Stop CE e interruptor de límite
El Stop CE detiene la plataforma al descender a una altura de 500 mm.
El interruptor de límite finaliza el proceso de elevación cuando se alcanza la altura máxima de elevación y, así, protege el sistema hidráulico.
11. Barrera de luz
Proporciona una sincronización segura de las dos tijeras

1.3 Manejo

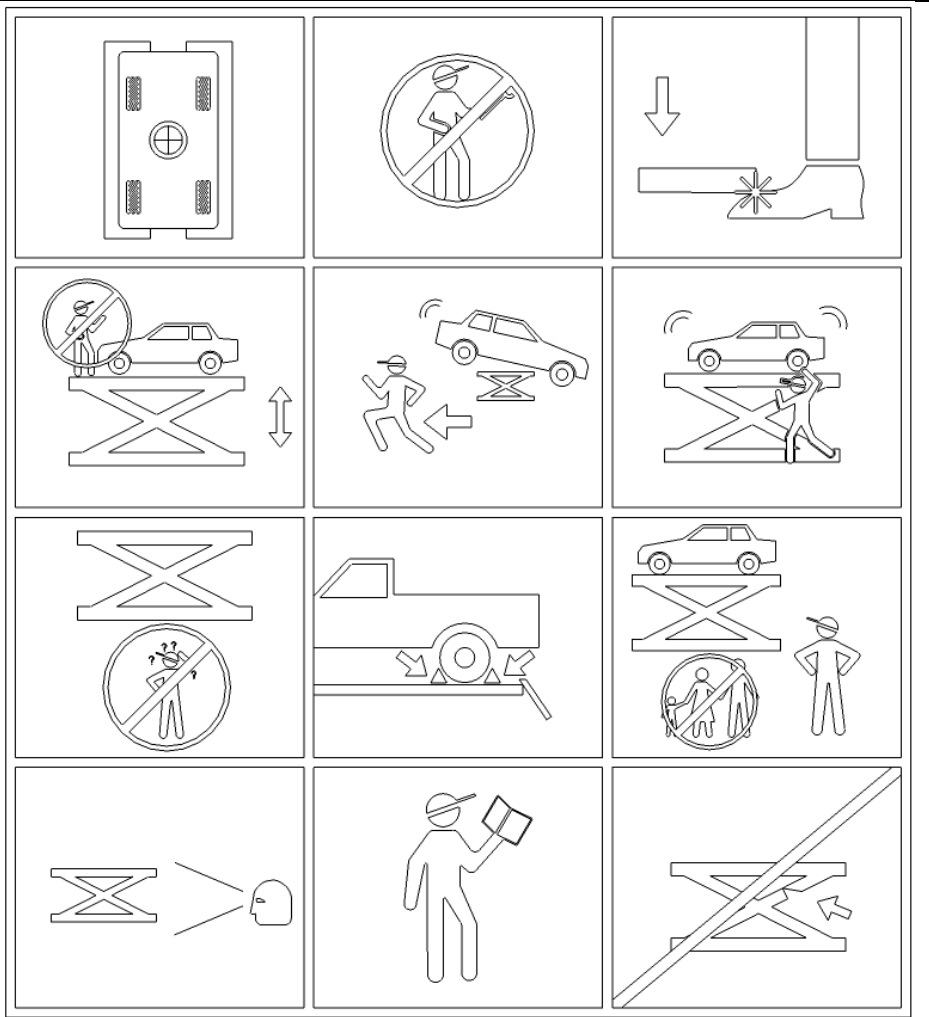


1. Interruptor principal bloqueable con función de apagado de emergencia para encender y apagar la plataforma de elevación y evitar el manejo por parte de personas sin autorización.
2. Emisor de señal acústica emite una señal acústica y visual después de alcanzar el CE Stop
3. Botón de elevación para levantar la plataforma de elevación
4. Botón de bajada para bajar la plataforma de elevación
5. Botón para puentear el interruptor de límite Adecuado para purgar el cilindro hidráulico
6. Botón para puentear la barrera de luz Permite el ajuste de la sincronización

Uso

Indicaciones de seguridad


1. Preste atención a la correcta distribución del peso del vehículo
2. No se permiten cambios de ningún tipo en la plataforma de elevación
3. Abandone el área de peligro al bajar la plataforma de elevación
4. Al levantar y bajar, la zona de peligro debe mantenerse despejada
5. En caso de peligro de caída de un vehículo, abandone inmediatamente la zona de peligro
6. Evite movimientos fuertes de balanceo en el vehículo levantado
7. No está permitido mover el vehículo en la plataforma de elevación
8. La plataforma de elevación solo puede ser operada por personal entrenado.
9. Utilice una protección antivuelco
10. Solo las personas autorizadas pueden entrar en la zona de peligro.
11. Se requiere mantenimiento e inspecciones adecuados para un trabajo seguro
12. Lea y comprenda el manual de instrucciones antes de manejar la plataforma de elevación
13. No trabaje en plataformas de elevación dañadas

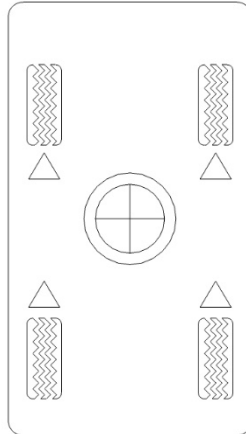


 Las señales de peligro dañadas deben ser reemplazadas.

El producto está destinado a la elevación de vehículos. Deben observarse los datos técnicos correspondientes de la plataforma de elevación.

1. Preparación

- a.  Lea cuidadosamente todas las indicaciones de seguridad antes de manejar la plataforma de elevación.
- b. Baje la plataforma de elevación completamente.
- c. Coloque el coche en el centro entre las tijeras, prestando atención a la distribución de la carga.



- d. Coloque las placas de goma CENTRADAS debajo de los puntos de elevación originales del automóvil.

2. Elevar

- a. Encender la plataforma de elevación con el interruptor principal
- b. Levante el automóvil hasta una altura de 100-150 mm y detenga la ascensión soltando el botón de elevación.
- c. Compruebe que el vehículo esté seguro sobre la plataforma de elevación.
- d. Luego suba más y observe el proceso de elevación.

3. Bajar


- a. Antes de bajar, verifique que no haya objetos debajo del automóvil.
- b. Pulse el botón de bajar.
- c. Después de alcanzar el Stop CE, se debe soltar el botón de bajar y luego presionarlo de nuevo.

4. Finalización

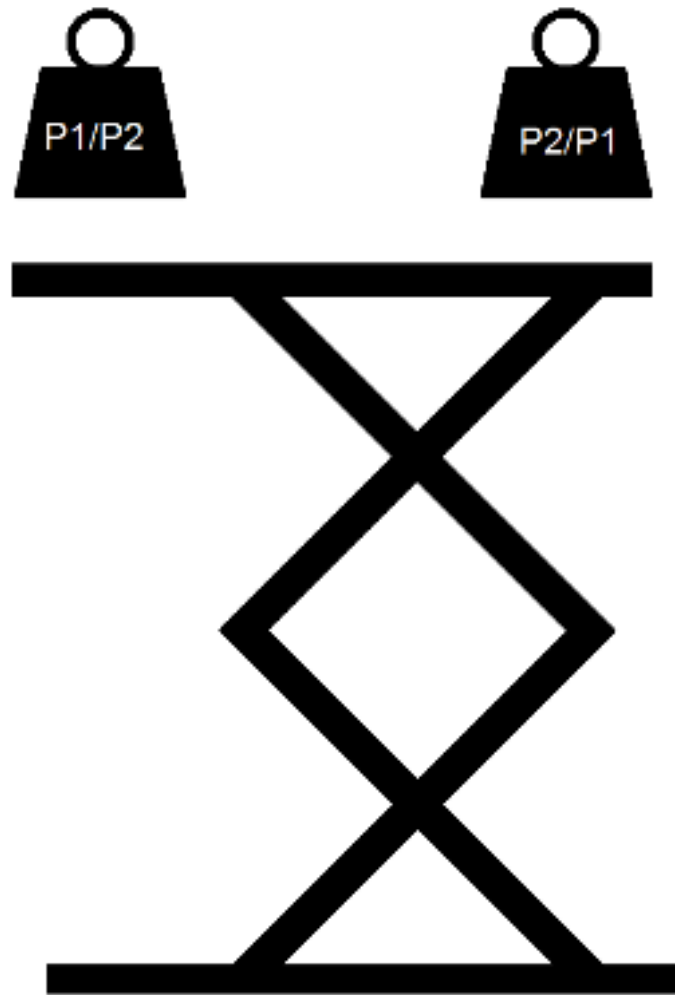
- a. Baje la plataforma completamente.
- b. Retire las placas de goma.
- c. Conduzca el vehículo fuera de la plataforma de elevación.

1.4 Datos técnicos


Tipo	ATH-Frame Lift 30FZ
Capacidad de carga	3000 kg
Tiempo para levantar	50 s
Tiempo para descender	50 s
Sistema eléctrico	3/400V/50Hz
Tensión de control	DC24V
Motor	2,6 KW
Velocidad de rotación	1.375 rpm
Fusible previo	3 C 16 A
Cable de conexión	Mín. 5 x 1,5 mm ²
Tipo de protección	IP 54
Presión de trabajo ²	125-145 bar
Aceite hidráulico recomendado	Verano (15° - 45°): HVLP-D 46 (por ejemplo: Eni PRECIS HVLP-D) Invierno (<10°): HVLP-D 32 (por ejemplo: Eni PRECIS HVLP-D)
Cantidad de aceite	
Anclaje al suelo Par de tijeras	8 piezas
Anclaje al suelo Caja de control	4 piezas
Anclaje al suelo Chapas de transición	16 piezas
Nivel de sonido permitido	≤ 75 dB (A)/lm
Peso	830 kg

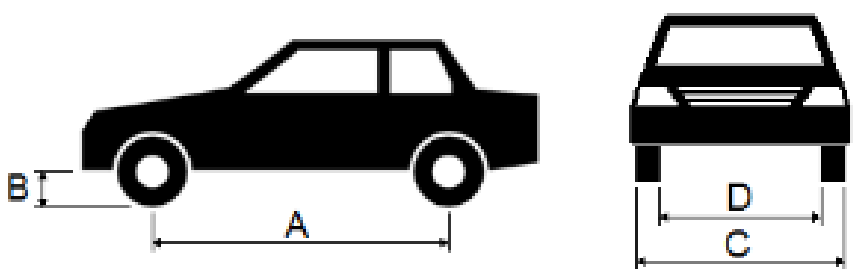
- ²  La presión de trabajo de fábrica se ajusta a la máxima capacidad nominal. La válvula limitadora de presión no debe ser manipulada. Cambiar los ajustes puede causar daños graves. Si no puede elevarse la carga nominal indicada, póngase en contacto con nuestro equipo de servicio.

Distribución de la carga

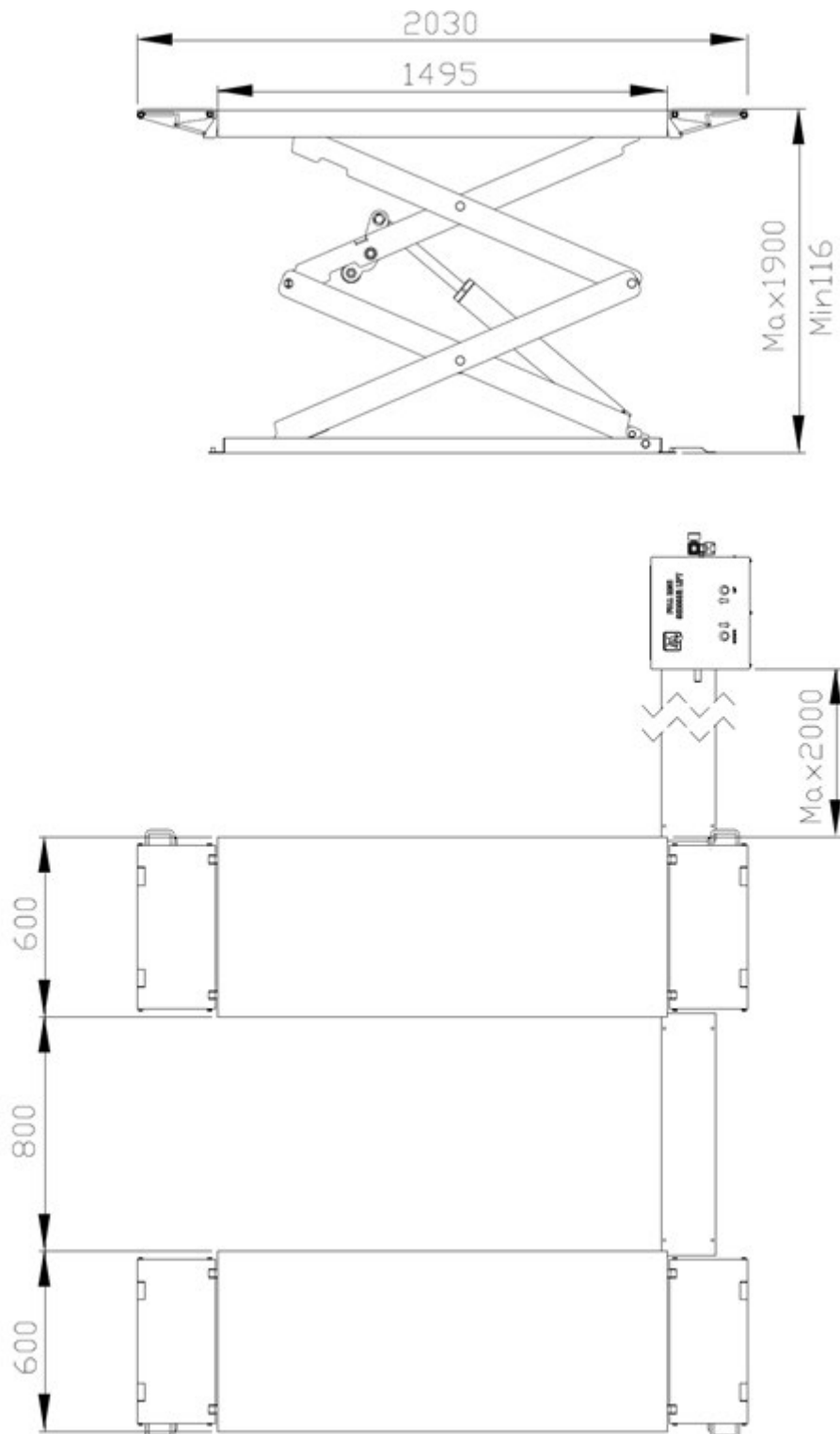


Q	Peso total del automóvil
P1	Máx $2/5 \times Q$
P2	Máx $3/5 \times Q$
Distribución de la carga	$2/3$

- ²  Si la distancia es mayor, se reduce la capacidad de elevación de la plataforma. En tales casos y en otros casos no previstos en este manual, comuníquese con el fabricante.


	Mín	Máx	
A	1900 mm	4000 mm	
B	100 mm		
C		1900 mm	
D	900 mm		

1.5 Dibujo acotado



2.0 INSTALACIÓN

La instalación de la máquina deberá llevarse a cabo por parte de personal autorizado según el manual.

	<p>El manual de instrucciones (incluido el protocolo) es un componente importante de la máquina o del producto. ¡CONSERVAR EN UN LUGAR SEGURO!</p>
---	---

Una empresa u organización adecuada para ello deberá inspeccionar el producto tras la finalización del montaje, la entrega y, dado el caso, la capacitación y, a continuación, periódicamente según la normativa y disposiciones legales aplicables en el país de uso.


2.1 Transporte y condiciones de almacenamiento

Para el transporte y posicionamiento de la máquina, utilizar siempre dispositivos de anclaje, elevación y transportadores de suelo adecuados y tener en cuenta el centro de gravedad de la máquina.

La máquina solo debe transportarse con el embalaje original.

Datos:	----
Ancho	----
Largo	----
Alto	----
Temperatura de almacenamiento	-10 hasta +50 °C

2.2 Desembalaje de la máquina

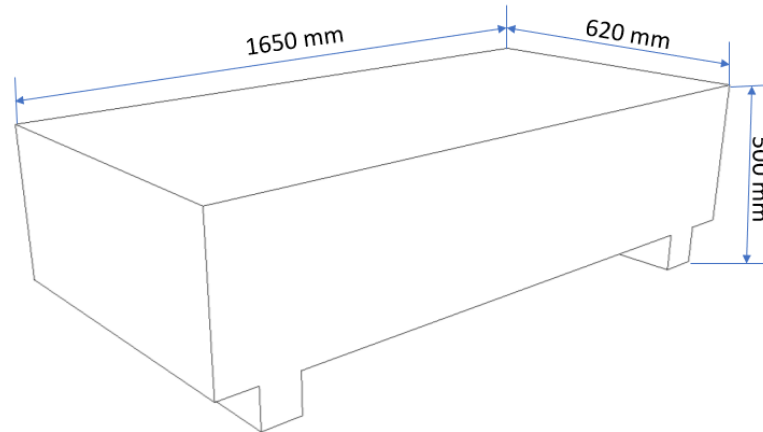
	<p>Retire la cubierta superior del embalaje y asegúrese de que no se han producido daños durante el transporte.</p> <p>Retire los pernos de seguridad para retirar la máquina del palé/bastidor. Para levantar la máquina del palé/bastidor, utilizar un dispositivo de elevación adecuado (si fuera el caso, con eslinga).</p> <p>El material de embalaje utilizado para la máquina deberá conservarse en un lugar seguro. Mantenga el material de embalaje lejos del alcance de los niños, ya que puede ser una fuente de peligro.</p>
---	--

2.3 Volumen de suministro

- 1 Paquete con tijeras, rampas y chapas de transición:

Dimensiones (An x Al x Pr): 1660 x 820 x 500 mm

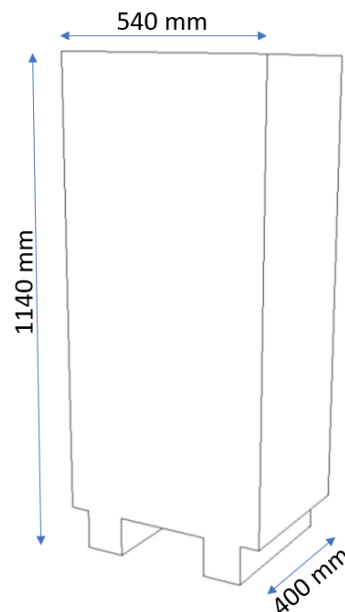
Peso: 700 kg



- 1 Paquete con caja de control, mangueras hidráulicas y neumáticas:

Dimensiones (An x Al x Pr): 400 x 540 x 1140 mm

Peso: 130 kg



Si falta algo en el volumen de suministro, póngase en contacto con nuestro departamento de ventas.

Consejos para el transporte y el almacenamiento:

- Levante cuidadosamente la carga, utilizando el equipo de apoyo correcto y en buenas condiciones.
- Evite elevaciones y sacudidas inesperadas. Cuidado con las superficies irregulares, huecos transversales, etc.
- Almacene el material de embalaje retirado en lugar inaccesible para niños y animales hasta su eliminación.
- Temperatura de almacenamiento: -25 °C ~ + 55 °C

© Copyright ATH-Heinl GmbH & CO.KG, Todos los derechos reservados/Se reserva el derecho a errores tipográficos y realizar modificaciones técnicas/Versión: 2021-09

Fabricante ATH-Heinl GmbH & CO.KG

2.4 Ubicación

La máquina deberá mantenerse alejada de materiales inflamables y explosivos, así como de la radiación solar y de la luz intensa. Además, la máquina debería instalarse en un lugar bien ventilado.

La máquina deberá instalarse sobre un suelo lo suficientemente firme, dado el caso, según los requisitos mínimos especificados en el plano de cimientos.

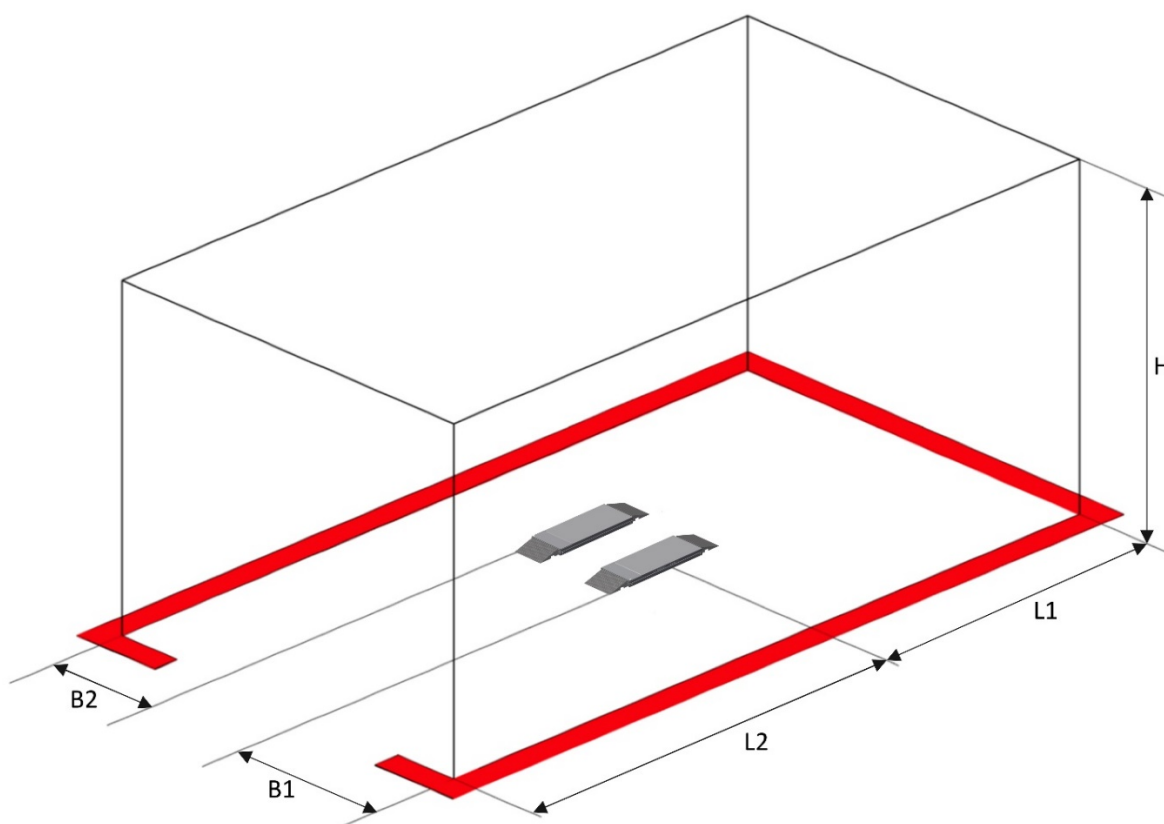
A la hora de seleccionar el lugar de instalación, además de las propiedades del suelo, deberán tenerse en cuenta las directrices e indicaciones de la norma de prevención de accidentes, así como el reglamento sobre lugares de trabajo.

En caso de montaje sobre prelosas, deberá comprobarse que dispongan de capacidad de carga suficiente. Por lo general, se recomienda consultar a un profesional de la construcción en caso de montaje sobre prelosas.

La máquina solo debe montarse y utilizarse en espacios cerrados. No dispone de los equipos de seguridad correspondientes (por ejemplo, protección IP, modelo galvanizado, etc.).

Temperatura	4-40 °C
Altitud sobre el nivel del mar	< 1500 m
Humedad del aire	50 % a 40°C – 90 % a 20 °C

Ilustración



B1	1000 mm	B2	1000 mm
L1	aproximadamente 2800 mm	L2	aproximadamente 2800 mm
H	aproximadamente 4000 mm		

2.5 Fijación



Deberán tenerse en cuenta las disposiciones generales, así como las locales. Por lo tanto, estos pasos solo debería llevarlos a cabo personal especializado con formación.

La máquina deberá instalarse y fijarse sobre un suelo lo suficientemente firme, dado el caso, según los requisitos mínimos especificados en el plano de cimientos.

La máquina deberá fijarse en los puntos previstos con material de fijación adecuado, si así se especifica.

A la hora de seleccionar el lugar de instalación, además de las propiedades del suelo, deberán tenerse en cuenta las directrices e indicaciones de la norma de prevención de accidentes, así como el reglamento sobre lugares de trabajo.

En caso de montaje sobre prelosas, deberá comprobarse que dispongan de capacidad de carga suficiente. Por lo general, se recomienda consultar a un profesional de la construcción en caso de montaje sobre prelosas.

2.6 Conexión eléctrica



Deberán tenerse en cuenta las disposiciones generales, así como las locales. Por lo tanto, este paso solo debería llevarlo a cabo personal especializado con formación. Tenga en cuenta la línea de alimentación necesaria (véanse los datos técnicos).

La conexión debe realizarse con un enchufe Schuko de 230 V o con un enchufe CEE de 5 fases de 16 A (parcialmente suministrado).

Las desviaciones de voltaje no deben exceder 0,9 - 1,1 veces el rango de voltaje nominal y la desviación de frecuencia debe ser de 0,99 - 1,01 veces el rango de frecuencia.

Para poder garantizarlo, deberán tomarse las medidas de protección necesarias.

Para finalizar los trabajos, deberá comprobarse el sentido de giro del motor (a 400 V).

2.7 Conexión neumática



En todo equipo neumático, deberá montarse una unidad de mantenimiento de aire comprimido (parcialmente en el volumen de suministro) entre la línea de alimentación y el equipo.

La presión del aire de la línea de alimentación debe corresponder, como mínimo, con los datos técnicos.

Deberá comprobarse el correcto ajuste de la unidad de mantenimiento de aire comprimido.

La unidad de mantenimiento de aire comprimido deberá someterse a mantenimiento a intervalos regulares.

La presión máxima o mínima garantiza un funcionamiento sin problemas sin posibilidad de daños.

2.8 Conexión hidráulica



Antes de poner en marcha el equipo o de utilizarlo por primera vez con aceite, deberán tenerse en cuenta los siguientes puntos en relación con un funcionamiento óptimo, sin problemas y prácticamente sin aire.

Todas las líneas hidráulicas deberán conectarse y apretarse según el esquema hidráulico y, dado el caso, la denominación de las mangueras.

Todas las líneas hidráulicas deberán purgarse según el esquema hidráulico y, dado el caso, la denominación de las mangueras.

Para garantizar un funcionamiento seguro y sin problemas del equipo y de las mangueras utilizadas, deberá prestarse siempre atención a que los líquidos hidráulicos utilizados coincidan con las indicaciones y recomendaciones específicas del fabricante.

Los medios utilizados que no cumplan los requisitos específicos o que presenten suciedad no permitida dañan todo el sistema hidráulico y acortan la vida útil de los sistemas hidráulicos utilizados. Atención: (es posible que el sistema también se ensucie al rellenarlo con aceite)

Deberán controlarse y establecerse los requisitos mínimos y la cantidad mínima de aceite.

2.9 Montaje



Este manual no debe considerarse un manual de montaje. En él solo se incluyen indicaciones y ayudas para montadores profesionales. Para la ejecución de los siguientes trabajos deberá llevarse ropa adecuada y equipos de protección individual. El montaje y ajuste incorrecto supone la exención de responsabilidad y de garantías.

Un especialista deberá inspeccionar, instruir y habilitar las máquinas parcialmente premontadas antes de su puesta en marcha.

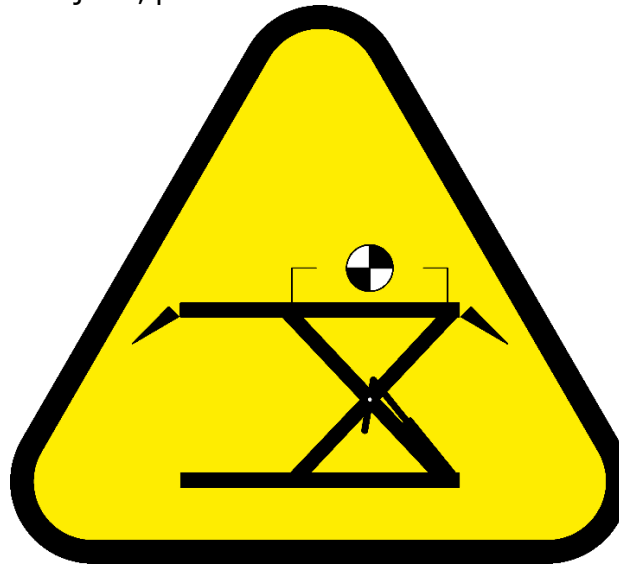
Un especialista deberá encargarse del montaje de las máquinas.

INSTALACIÓN

La instalación de la plataforma de elevación **no** está **permitida** en áreas **húmedas, mojadas o potencialmente explosivas**.

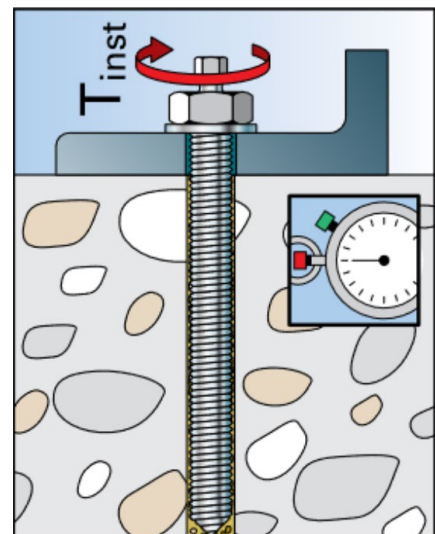
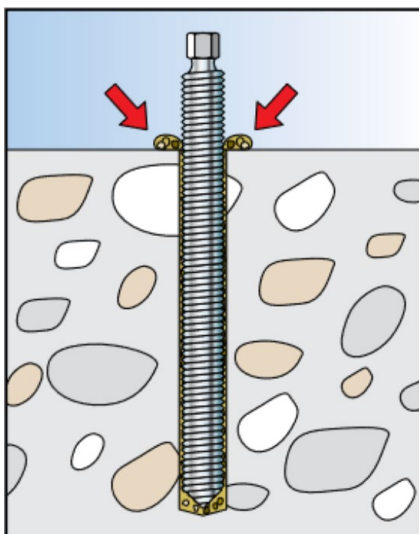
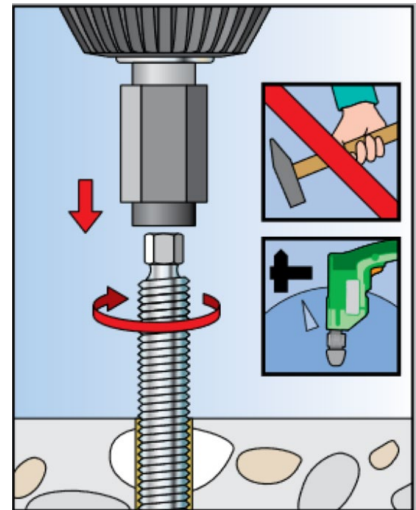
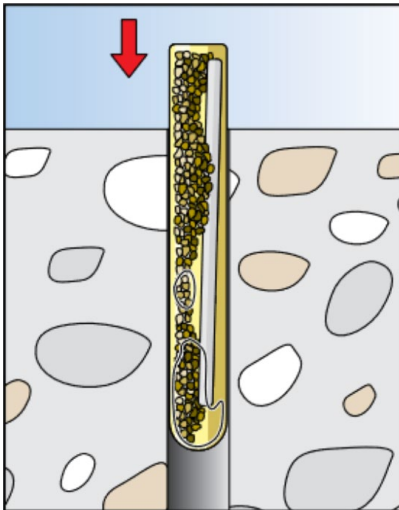
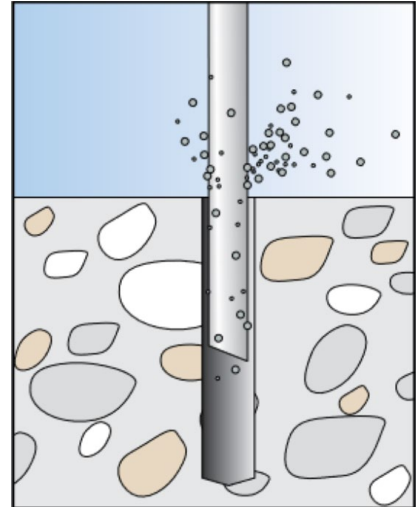
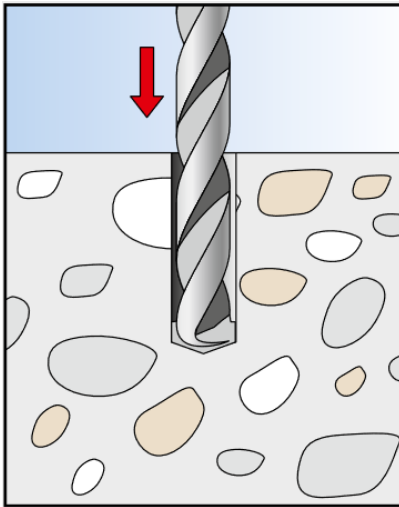
Montaje

1. Instalación y alineación
 - a. Con la ayuda de tiza, se puede marcar de antemano la posición del montaje.
 - b. Cuando instale las tijeras, preste atención a **la dirección de apertura**.



- c. Coloque la caja de control como se indica en las especificaciones.

2. Fijación con anclaje de seguridad:



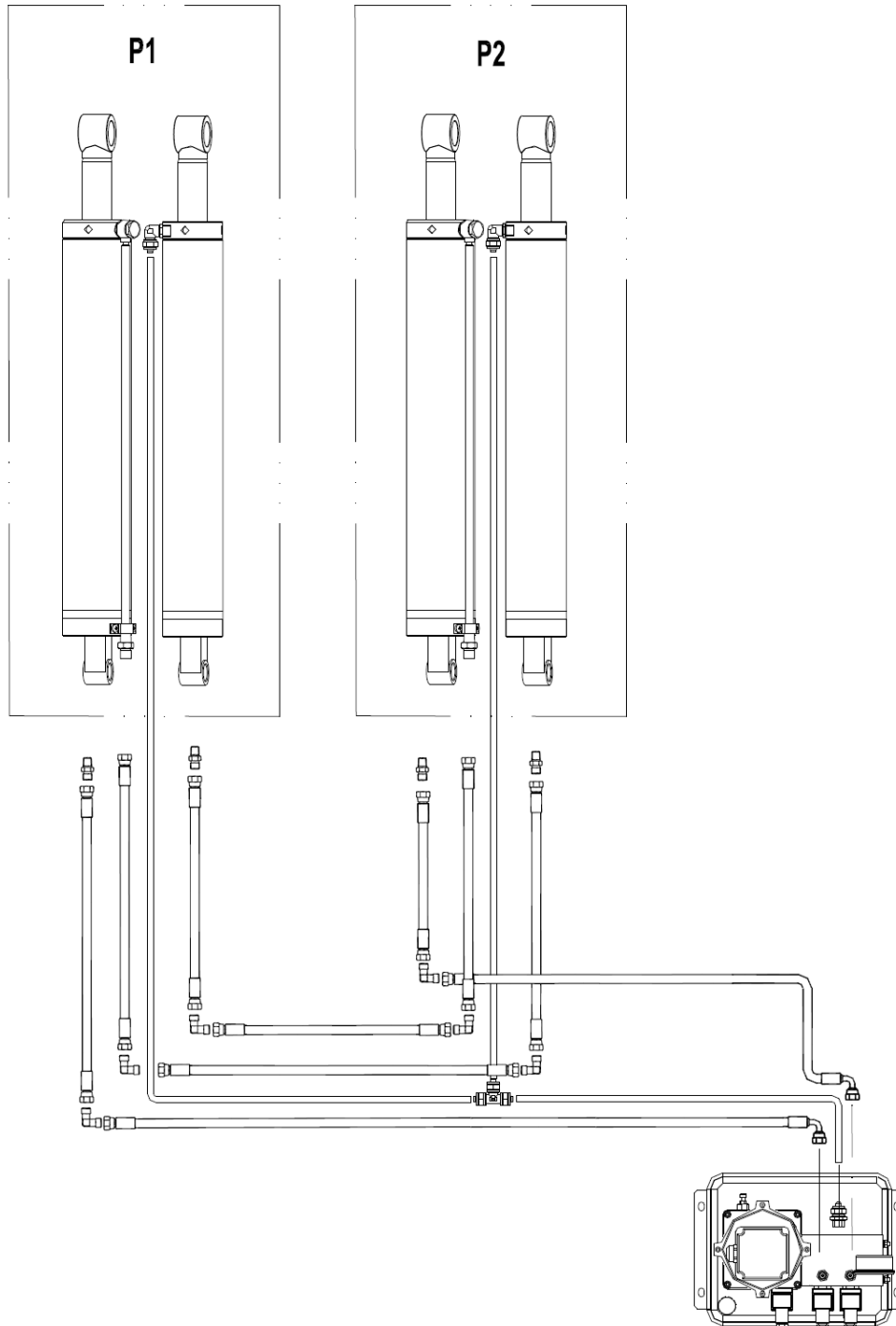
3. Establecer conexión hidráulica

- A continuación, abra la tapa frontal de la caja de control
- Instale las mangueras hidráulicas como se muestra a continuación.



Vuelva a apretar todas las conexiones hidráulicas.

Asegúrese de que ninguna pieza móvil pueda dañar las mangueras hidráulicas.




4. Aceite hidráulico

- Lenar aceite hidráulico hasta la marca

© Copyright ATH-Heinl GmbH & CO.KG, Todos los derechos reservados/Se reserva el derecho a errores tipográficos y realizar modificaciones técnicas/Versión: 2021-09

Fabricante ATH-Heinl GmbH & CO.KG

5. Conexión eléctrica

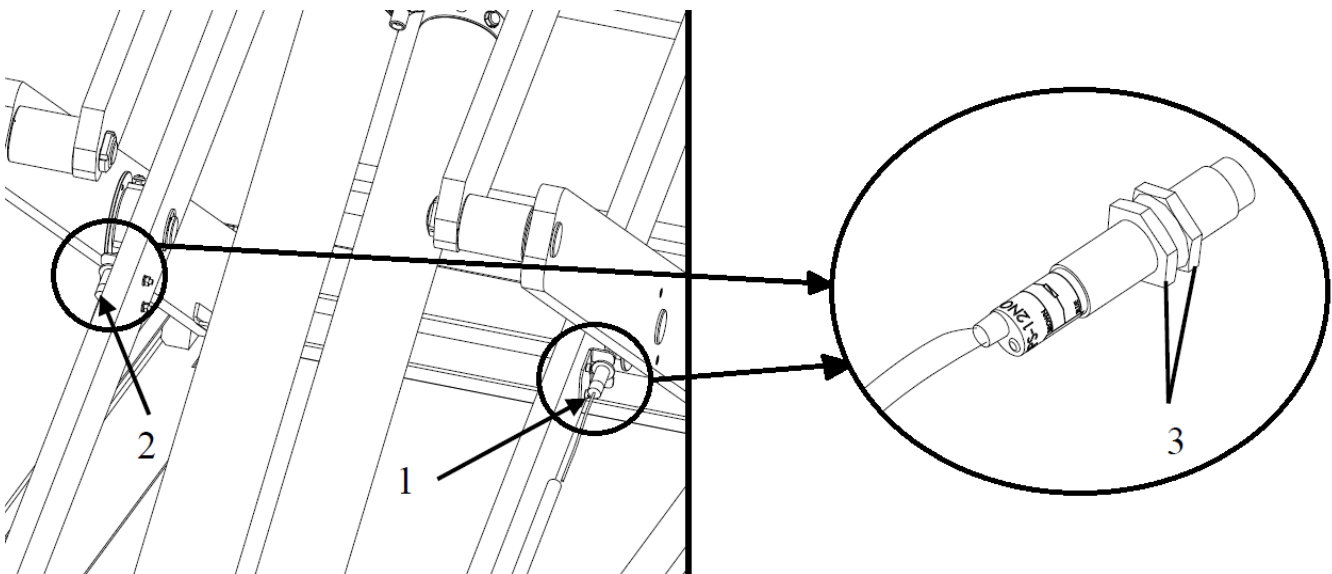
-  Deberán tenerse en cuenta las disposiciones generales, así como las locales. Por lo tanto, este paso solo debería llevarlo a cabo personal especializado con formación.
Tenga en cuenta la línea de alimentación necesaria (véanse los datos técnicos).

6. Comprobar antes de la primera elevación

- Compruebe la resistencia de todos los tornillos, tuercas, etc.
- Compruebe la estanqueidad de todas las conexiones y cilindros y apriete si es necesario
- Compruebe que todos los botones funcionan
- Observe el sentido de giro del motor
- Purgue el circuito hidráulico como se describe en la sección Mantenimiento.
En la primera elevación lubrique las guías deslizantes de los brazos de la tijera (tipo de grasa, véase plan de lubricación)

7. Establezca el interruptor de límite correctamente

- Para establecer la posición de elevación máxima, posicione la plataforma de elevación a una altura de 1900 mm
- Afloje las tuercas (3) del interruptor de límite y ajústelo
- Apretar las tuercas (3) de nuevo
- Para ajustar la posición del Stop CE, posicione la plataforma de elevación a una altura de 400 mm
- Afloje las tuercas (3) del interruptor de límite y ajústelo
- Apretar las tuercas (3) de nuevo



8. Levantamiento bajo carga

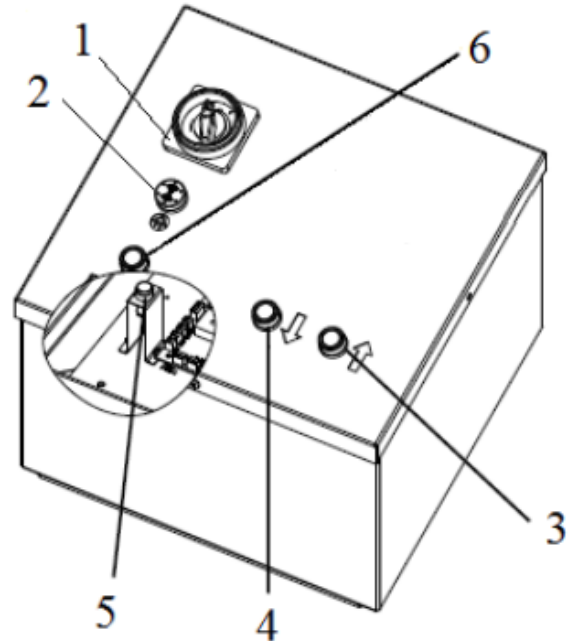
- Levante una carga hasta una altura de aproximadamente 1000 mm, verifique la sincronización y ajústela si es necesario
- Al continuar levantando, preste atención a la sincronización
- Baje la carga y monte las cubiertas o rampas que faltan

9. Después del montaje, complete el libro de inspección adjunto.

 Esta información es necesaria para un caso de servicio.

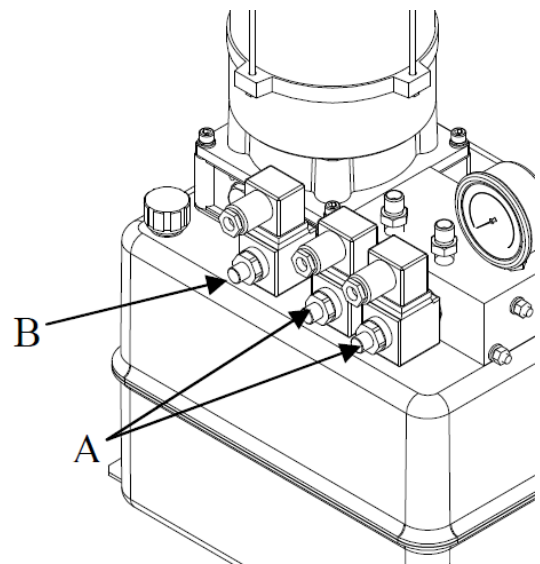
Purgar el sistema hidráulico

1. Después del primer llenado con aceite hidráulico, se debe presionar el botón de elevación durante unos 30 segundos para bombear el aceite al sistema hidráulico.
2. Levante la plataforma de elevación hasta la altura máxima de levantamiento. (Esta NO puede exceder 1900 mm)
3. Abra la cubierta superior de la caja de control y presione el botón para puentear el interruptor de límite (5) y el botón para puentear la barrera de luz (6) durante unos segundos hasta que ambas plataformas de tijera estén a la misma altura.
4. Baje la plataforma de elevación completamente presionando el botón de bajada.
5. Repita las operaciones de elevación y descenso al menos dos veces más



Bajada de emergencia en caso de fallo de alimentación

1. Desconecte la plataforma de elevación mediante el interruptor principal y asegúrelo para que no se vuelva a encender
2. Abra la tapa frontal de la caja de distribución
3. Afloje el tornillo de la válvula de seguridad (A) girándolo hacia la izquierda
4. El movimiento de descenso de la plataforma de elevación se activa aflojando el tornillo de la válvula de descenso (B).
- iii **ATENCIÓN!!!**: ¡Con este tornillo se puede ajustar la velocidad de descenso!
5. Después de bajar completamente la plataforma de elevación, todos los tornillos deben apretarse nuevamente.



2.10 Trabajos finales



Antes de la puesta en marcha, compruebe todas las uniones roscadas, las líneas eléctricas, neumáticas e hidráulicas y, si fuera necesario, apriételas. Atención: En algunos casos, deberán inspeccionarse a intervalos regulares y, si fuera necesario, volver a apretarse (véase el manual de instrucciones).

3.0 FUNCIONAMIENTO

3.1 Manual de funcionamiento

Compañía:	Manual de funcionamiento para plataforma de elevación	Fecha:
Puesto de trabajo:		Firma:

Peligros para el ser humano y el medioambiente



- Desprendimiento o caída de cargas o piezas
- Puntos de aplastamiento y corte durante el movimiento de la plataforma de ele
- Peligro por piezas móviles sin control



Medidas de protección y normas de comportamiento

Antes de iniciar los trabajos:



- La plataforma de elevación solo pueden ser utilizada de forma independiente por personas que tengan al menos 18 años de edad y que hayan sido instruidas y encargadas por escrito
- Si hay varias personas trabajando, se debe nombrar un supervisor
- Comprobación del funcionamiento cada día laboral
- Tener en cuenta el manual de instrucciones del fabricante



Durante el funcionamiento:

- Tener en cuenta los puntos de aplastamiento y corte en relación con el entorno
- No superar la carga máxima permitida de la plataforma de elevación
- No elevar personas
- No hacer vibrar la plataforma de elevación, evitar los balanceos
- Durante el descenso, no permanecer en la zona de movimiento de la plataforma de elevación
- Organizar una inspección periódica de la plataforma de elevación

Comportamiento en caso de averías o de peligro

- En caso de fallo, detener de inmediato el funcionamiento de la plataforma de elevación
- Asegurarla frente a un uso posterior
- Notificar los defectos al instalador o al fabricante

Primeros auxilios



- Informar al primer interviniente (véase el plan de alarmas y emergencias)
- Tratamiento inmediato de las lesiones
- Realizar una inscripción en el registro de la asociación
- En caso de lesiones graves, llamar a emergencias

Emergencias: _____

Servicio de ambulancias: _____

Mantenimiento

- El mantenimiento solo debe llevarlo a cabo personal autorizado y capacitado
- En caso de trabajos de equipamiento, ajuste, mantenimiento y cuidado, desconectar la plataforma de elevación de la red eléctrica y asegurarla
- Limpiar la plataforma de elevación al finalizar los trabajos y comprobar el nivel de llenado del sistema hidráulico
- **Inspección anual** de la plataforma de elevación por parte de una persona autorizada y capacitada

3.2 Indicaciones básicas

El manejo independiente de la máquina solo debe encargarse a personas que hayan cumplido los 18 años de edad, que hayan sido instruidas en el manejo de la máquina y que hayan demostrado su capacidad para ello al propietario.

Deben ser expresamente instruidos por el propietario para manejar la máquina. El encargo para manejar la máquina deberá facilitarse por escrito.

La máquina solo debe utilizarse para su uso previsto.

Utilice siempre materiales conforme a las normas durante el montaje y el funcionamiento.




Antes del montaje o desmontaje, compruebe todos los componentes. Estos no deben presentar daño alguno.

Dado el caso, tenga en cuenta las indicaciones especiales del fabricantes sobre el montaje o desmontaje de los trabajos específicos del vehículo.

El cumplimiento del plan de mantenimiento es parte importante de la garantía. Especialmente lo que respecta a la limpieza, protección anticorrosión, controles o, dado el caso, la reparación inmediata de daños.

Prestar siempre atención a los peligros durante el funcionamiento. En cuanto se produzca un peligro, apague la máquina inmediatamente, desenchúfela y desconecte el suministro de aire. A continuación, póngase en contacto con su distribuidor.



Todos los carteles de advertencia deberán ser siempre perfectamente legibles. En caso de daños, deberán reemplazarse de inmediato.

	<p>Preste atención a los posibles puntos de corte de la máquina.</p>
	<p>Durante su funcionamiento, el ruido puede alcanzar los 85 dB (A). Por lo tanto, el operario deberá recurrir a la protección auditiva correspondiente.</p>
	<p>La ropa suelta, el cabello largo o las joyas pueden quedar atrapados en las piezas móviles de la máquina.</p>

4.0 MANTENIMIENTO

Para garantizar un funcionamiento seguro de la máquina, el usuario está obligado a realizar un mantenimiento periódico.

Los trabajos de reparación solo pueden ser llevados a cabo por socios de servicio autorizados o por el cliente, previa consulta con el fabricante.

	<p>Antes de los trabajos de mantenimiento y reparación:</p> <ul style="list-style-type: none"> - La máquina deberá desconectarse de TODAS las redes de suministro - Desconectar el interruptor principal del enchufe de red y, dado el caso, purgar el aire comprimido del sistema - Tomar medidas adecuadas para evitar el reencendido
	<p>Solo personal especializado o electricistas deberán ejecutar los trabajos en los elementos eléctricos o en la línea de alimentación.</p>

4.1 Consumibles para el montaje, el mantenimiento y el cuidado

Aceite hidráulico

Requisito mínimo **general**:

Eni PRECIS HVLP-D N.º de art. 00066018

Verano (15 ° a 45 °): HVLP-D 46 (por ejemplo.: Eni PRECIS HVLP-D)

Invierno (por debajo de 10 °): HVLP-D 32 (por ejemplo.: Eni PRECIS HVLP-D)

Requisito mínimo especial para **plataformas de elevación de 2 columnas**:

Eni PRECIS HVLP-D N.º de art. 00067218

Verano (15 ° a 45 °): HVLP-D 32 (por ejemplo.: Eni PRECIS HVLP-D)

Invierno (por debajo de 10 °): HVLP-D 22 (por ejemplo.: Eni PRECIS HVLP-D)

Conservantes para cables, cordones de soldadura, tornillos, esquinas, cantos y espacios huecos.

Requisito mínimo:

Spray Petec translúcido - 500 ml, n.º art. 73550 / Envase al vacío Petec translúcido - 1000 ml N.º art. 73510

Pistola UBS Petec N.º art. 98507

Lubricante para guías deslizantes

Requisito mínimo:

Grasa de alto rendimiento EP blanca LAGERMEISTER WHS 2002. N.º art. KPF1-2K-20

Lubricante para casquillos, cadenas, rodillos y piezas móviles

Requisito mínimo:

White Ultra Lube, aerosol de 500 ml. N.º art. 34403 – WUL – White Ultra Lube

Anclaje al suelo

Requisito mínimo para **plataformas de elevación**:

Fischer FIS A M 16 x 200 galvanizado en combinación con cartucho de reacción Fischer Superbond

Requisito mínimo para máquina de montaje en turismos y máquina de equilibrado en camiones/turismos:

Anclaje de percusión M8 x 100

Requisito mínimo **para máquina de montaje en camiones:**

Anclaje de percusión M12 x 100

Equipo de aire comprimido

Requisito mínimo:

Aceite para aire comprimido especial PROMAT chemicals N.º art.: 4000355209

Limpieza

Requisito mínimo:

Limpiador de frenos sin acetona Caramba Intensiv

Cuidado y protección de metales, superficies pintadas o con revestimiento de polvo

Requisito mínimo:

Spray Petec translúcido - 500 ml N.º art. 73550

Envase al vacío Petec translúcido - 1000 ml N.º art. 73510

Pistola UBS Petec N.º art. 98507

Cuidado y protección de metales, superficies pintadas o con revestimiento de polvo en zonas de paso y piezas de plástico

Requisito mínimo:

Sellado plástico Valet Pro Classic Protectant 500 ml

4.2 Disposiciones de seguridad para el aceite

Tenga siempre en cuenta las normas y reglamentos legales sobre la manipulación de aceite usado.

Elimine siempre el aceite usado a través de una empresa certificada.

En caso de fuga, el aceite deberá recogerse de inmediato con ayuda de un aglutinante o recipiente para que no penetre en el suelo.


Evite que el aceite entre en contacto con la piel.

No permita que se emitan vapores del aceite a la atmósfera.

El aceite es un medio inflamable. Preste atención a las posibles fuentes de peligro.

Utilice ropa de protección resistente al aceite, por ejemplo, guantes, gafas de protección, ropa de protección, etc.

4.3 Avisos

	<p>Independientemente del grado de suciedad, la máquina deberá mantenerse y limpiarse a intervalos regulares.</p> <p>A continuación, la máquina deberá tratarse con un producto de mantenimiento (por ejemplo, aceite o cera en spray). No utilice productos de limpieza nocivos para la piel.</p> <p>EL INCUMPLIMIENTO DE LOS PUNTOS MENCIONADOS IMPLICA LA PÉRDIDA DE GARANTÍA</p>
---	---

4.4 Plan de mantenimiento y cuidado

Intervalo	Inmediatame nta	Semanalment e	Mensualment e	Trimestralme nta	Semestralmen ta
Inspección de TODAS las piezas relevantes para la seguridad	X				
Limpieza	X				
Controlar y restaurar la protección superficial	X				
Controlar la estanqueidad del sistema hidráulico	X				
Controlar y restaurar la protección superficial y la protección anticorrosión	X				
Controlar y restaurar los daños en la pintura y en los componentes	X				
Controlar y reparar los posibles daños causados por óxido	X				
Controlar y volver a tratar los espacios huecos y los puntos no pintados	X				
Controlar la estanqueidad del sistema neumático	X				
Controlar el apriete de los tornillos	X				
Controlar el juego de los cojinetes, lubricar y ajustar	X				
Controlar las piezas de desgaste		X			
Comprobar los líquidos (nivel de llenado, desgaste, impurezas, calidad)		X			
Controlar y lubricar las superficies de deslizamiento		X			
Eliminar la suciedad del interior			X		
Limpiar y comprobar los componentes eléctricos				X	
Comprobar el funcionamiento y el desgaste del motor y el engranaje				X	
Comprobar los cordones de soldadura y la construcción				X	
Realizar una inspección visual (según el plan de inspección)					X

4.5 Búsqueda de fallos/Visualización de fallos y subsanación

Síntomas	Causa	Solución
Problemas durante la elevación		
La plataforma de elevación no se eleva al pulsar el botón (el motor no se pone en marcha)	Daños en el motor	Comprobar y, dado el caso, cambiar el motor
	Fusibles quemados, por ejemplo, por oscilaciones de tensión	Subsanar las causas y cambiar los fusibles
	Pulsador y/o contacto defectuoso	Cambiar pulsador y/o contacto
	Interruptor principal y/o contacto defectuoso	Cambiar interruptor principal y/o contacto
	Línea de alimentación defectuosa o insuficiente	Cambiar el cable
	Tensión de entrada oscilante o incorrecta	Controlar la tensión
	Protección del motor defectuosa	Cambiar la protección del motor
	El relé térmico se ha activado	Comprobar el relé térmico y el motor
	Interruptor final defectuoso o bloqueado	Comprobar y, dado el caso, cambiar el interruptor final
La plataforma de elevación no se eleva al pulsar el botón (el motor sí se pone en marcha)	Falta de aceite hidráulico	Rellenar el aceite
	Filtro de aceite obstruido	Limpiar el filtro de aceite
	Pérdida de aceite	Sustituir los componentes dañados
	Válvula de descenso abierta	Comprobar y, si fuera necesario, cambiar la válvula de descenso
	Sentido de giro del motor incorrecto	Cambiar las fases
	Bomba de engranajes defectuosa	Comprobar la bomba y, si fuera necesario, cambiarla
	La carga portante permitida se ha superado	Trabajar siempre dentro de la carga portante indicada
	El ajuste de la válvula de limitación de presión es muy bajo	Ajustar la válvula de limitación de presión a la carga portante máxima
La plataforma de elevación se eleva de manera brusca	Poco espacio entre las guías de deslizamiento	La distancia entre las guías de deslizamiento y la guía debe ser 1,5 - 2,5 mm
	Aire en el sistema hidráulico	Purgar el sistema hidráulico
	Aceite hidráulico sucio	Cambiar el aceite hidráulico
	Las guías deslizantes no están lubricadas	Lubricar las guías deslizantes
La plataforma de elevación se sigue elevando después de soltar el pulsador	Pulsador defectuoso	Cambiar el pulsador defectuoso

Problemas durante el descenso		
La plataforma de elevación no desciende	Los enganches de seguridad no reaccionan	Comprobar la conexión del cable Comprobar los electroimanes y, dado el caso, cambiarlos Descargar los enganches mediante elevación
	Relé de control defectuoso	Comprobar el relé de control
	Objeto bajo la plataforma	Retirar el objeto
	La protección contra rotura de la manguera se ha activado	Elevar un poco la plataforma y volver a pulsar "DOWN" (abajo)
	La válvula de descenso no se activa	Comprobar la conexión eléctrica
	Bobina magnética de la válvula de descenso defectuosa	Cambiar la bobina magnética
	Válvula de descenso defectuosa	Cambiar
	Ajuste incorrecto de la velocidad de descenso	Ajustar
En caso de que el fallo no pueda subsanarse, descender la plataforma de elevación a través del tornillo de purga de emergencia y ponerse en contacto con el servicio técnico		
La plataforma desciende muy despacio o de manera brusca	Válvula de descenso sucia	Limpiar la válvula de descenso
	Ajuste incorrecto de la velocidad de descenso	Ajustar
La plataforma de elevación desciende sola	Conexiones hidráulicas no estancas	Apretar y, dado el caso, sellar las conexiones
	Líneas hidráulicas no estancas	Cambiar la línea hidráulica
	Cilindro hidráulico no estanco	Cambiar las juntas y limpiar el sistema hidráulico
	Válvula de descenso sucia o defectuosa	Limpiar o cambiar la válvula de descenso
	Válvula antirretorno no estanca	Limpiar o cambiar
Otros problemas		
La plataforma de elevación no se eleva y desciende de forma sincronizada	Aire en el circuito hidráulico	Purgar el circuito hidráulico
	Tensión insuficiente de los cables de compensación	Ajustar la tensión y la compensación
El producto presenta (importantes) daños por óxido	Daños en la protección anticorrosión o protección anticorrosión/mantenimiento deficiente	Retirar el óxido, limpiar y restaurar la superficie
Nivel de ruido anormal en el motor	Filtro de aceite sucio	Limpiar el filtro de aceite
	Aire en el circuito hidráulico	Purgar el sistema hidráulico
	Aceite hidráulico sucio	Cambiar el aceite hidráulico
El disyuntor se ha activado	Controlar el contacto con el disyuntor	Cambiar el disyuntor
	Controlar la capacidad de los disyuntores	Cambiar los fusibles
	Inspeccionar los cables en busca de posibles daños	Cambiar el cable
ASEGÚRESE DE UTILIZAR SIEMPRE PIEZAS Y ACCESORIOS ORIGINALES.		

4.6 Guías de mantenimiento y servicio



Todos los trabajos de mantenimiento y servicio deberán llevarse a cabo como mínimo según el plan de mantenimiento

UNIDAD DE MANTENIMIENTO DE AIRE COMPRIMIDO
(Inventario parcial, dado el caso, necesario para la actividad)

AJUSTE DE LA PRESIÓN DE TRABAJO:

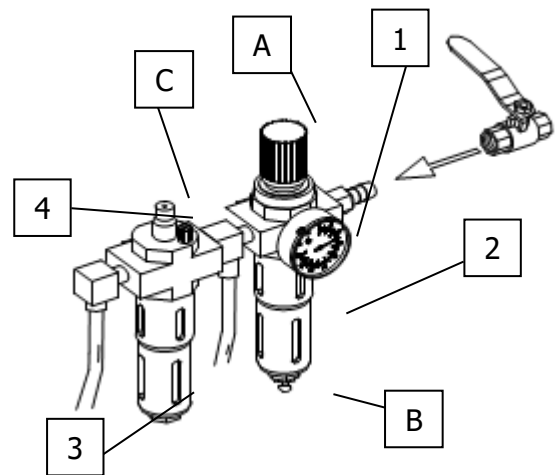
- Controle la presión del trabajo que se muestra en el manómetro (1). Deberá corresponder a los datos técnicos.
- La presión de trabajo puede ajustarse con el regulador de presión (A).
- Tire del regulador de presión hacia arriba para poder llevar a cabo los ajustes.
- Para aumentar la presión de la máquina, gire el regulador en sentido horario. Para reducirla, gírelo en sentido antihorario.

LUBRICADOR

- Controle el nivel de aceite del depósito (3).
- Retire el depósito de aceite.
- Ahora, llene el depósito con aceite neumático de viscosidad SAE20.
- Controle la cantidad de pulverización del aceite a través de la mirilla (4).
- Por lo general, el tornillo deberá cerrarse completamente en sentido horario y, a continuación, volver a abrirse girando en sentido antihorario entre ¼ y ½ giro.

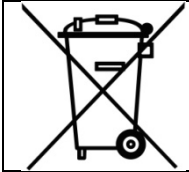
COLECTOR DE AGUA

- Controle el nivel de agua del colector (2).
- El agua se purga abriendo la válvula (B).



4.7 Eliminación

- Retire la alimentación de aire y corriente.
- Retire todos los materiales no metálicos y guárdelas según las disposiciones locales.
- Retire el aceite de la máquina y consérvelo según las disposiciones locales.
- Recicle todos los materiales metálicos.



La máquina contiene algunas sustancias que suponen una carga para el medioambiente y podrían causar daños al cuerpo humano si no se manipulan correctamente.

5.0 EG-/EU-KONFORMITÄTSERKLÄRUNG / EC-/EU-DECLARATION OF CONFORMITY

gemäß Maschinenrichtlinie 2006/42/EG, Anhang II 1A, EMV-Richtlinie 2014/30/EU, Anh. IV
In accordance to Machine Directive 2006/42/EG, Appendix II 1A, EMC Directive 2014/30/EU, App. IV

Seriennummer
Serial number

ATH-Heinl GmbH & Co. KG
Gewerbepark 9
DE – 92278 Illschwang

Firmenbezeichnung und vollständige Anschrift des Herstellers
Business name and full address of the manufacturer

Name und Anschrift des Dokumentations-Bevollmächtigten
Name and address of the Technical Files authorized representative

ATH-Heinl GmbH & Co. KG
Gewerbepark 9
DE – 92278 Illschwang

Hiermit erklären wir, dass die nachfolgend bezeichnete Maschine in der von uns in Verkehr gebrachten Ausführung den einschlägigen, grundlegenden Sicherheits- und Gesundheitsanforderungen der EG-Richtlinie 2006/42/EG sowie den unten aufgeführten Harmonisierungsrechtsvorschriften entspricht.

We herewith declare that the machine described below, as a result have been brought on to the general market comply with the relevant fundamental Safety and Health regulations of the of Directive 2000/60/EC and the harmonized standards listed below.

Beschreibung der Maschine *Descriptions of the machine*

Hebebühne für Fahrzeuge *Car lift*

Typbezeichnung
Model name

ATH Frame Lift 30F

Der oben beschriebene Gegenstand der Erklärung erfüllt die folgenden einschlägigen Harmonisierungs-Rechtsvorschriften der Union

The object of the declaration described above meets the following applicable Community harmonisation legislation

Richtlinie 2006/42/EG, EU-Abl. L157/24 vom 09.06.2006
Richtlinie 2014/30/EU, EU-Abl. L 96/79 vom 29.03.2014

Folgende harmonisierten Normen und Vorschriften wurden eingehalten

The following harmonized standards and regulations are applied

DIN EN 1493:2010 (Machine-Directive)
DIN EN 60204-1: 2006+A1:2009 (Low voltage directive)

Prüfinstitut
Institute of Quality

CCQS UK Ltd.,
Level 7, Westgate House, Westgate Road,
London W5 1YY UK
ENGLAND

Referenznummer der technischen Daten
Reference number for the technical data

TF-C-0106-12-02-16-5A

Nummer des Zertifikats
Number of the certificate

CE-C-0106-12-02-16-5A

ATH-Heinl GmbH & Co. KG

Gewerbepark 9
DE – 92278 Illschwang
April 2012



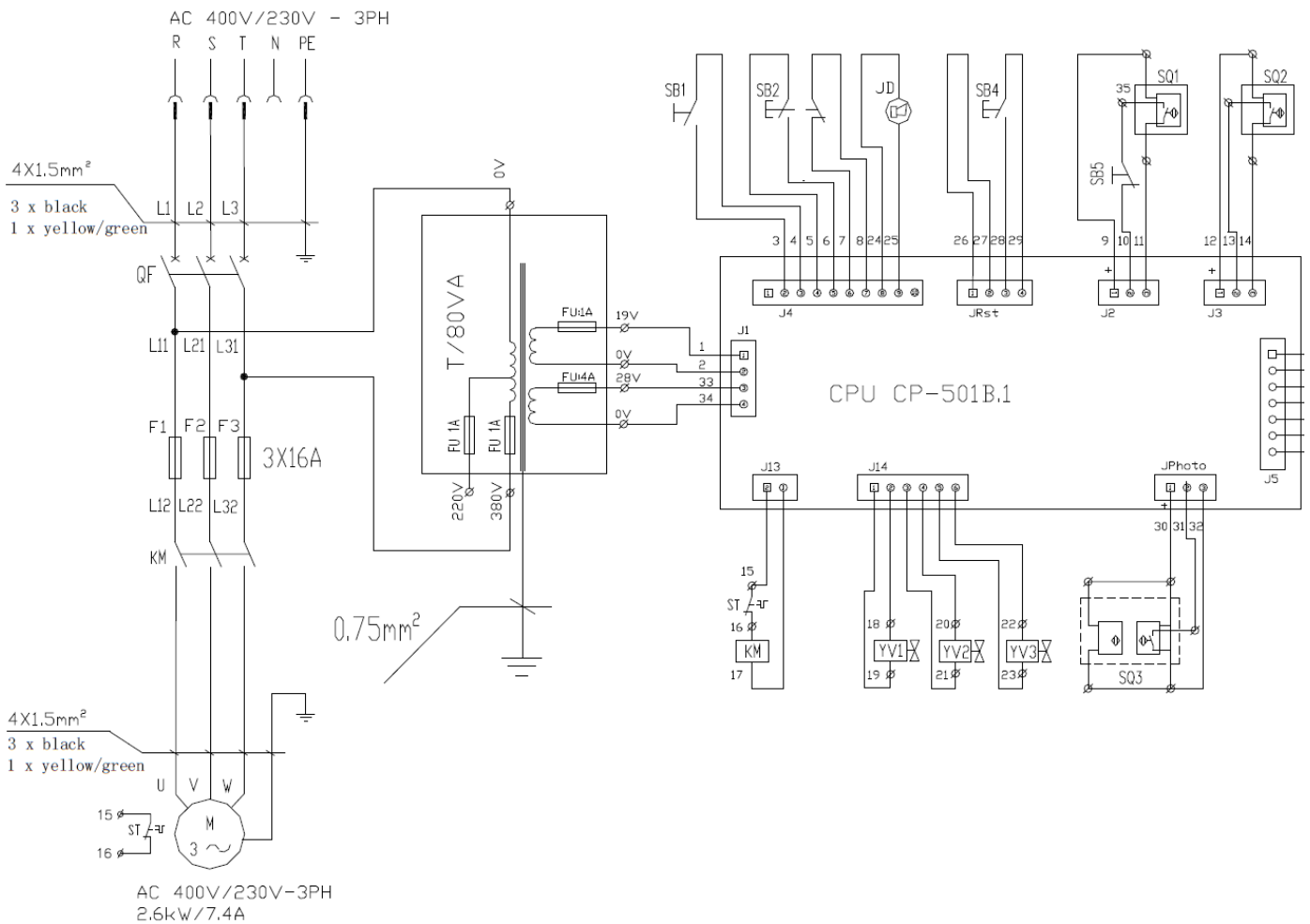
Hans Heinl
(Geschäftsführer / General Manager)

DURCH UMBAUTEN UND/ODER VERÄNDERUNGEN AN DER MASCHINE WIRD DIE CE-PRÜFUNG AUSSER KRAFT GESETZT UND EINE HAFTUNG AUSGESCHLOSSEN.
BY MODIFICATION AND / OR CHANGES TO THE MACHINE, THE CE EXAMINATION IS EXCLUDED WITHOUT LIMITATION AND A LIABILITY SHALL BE EXCLUDED.

6.0 ANEXO

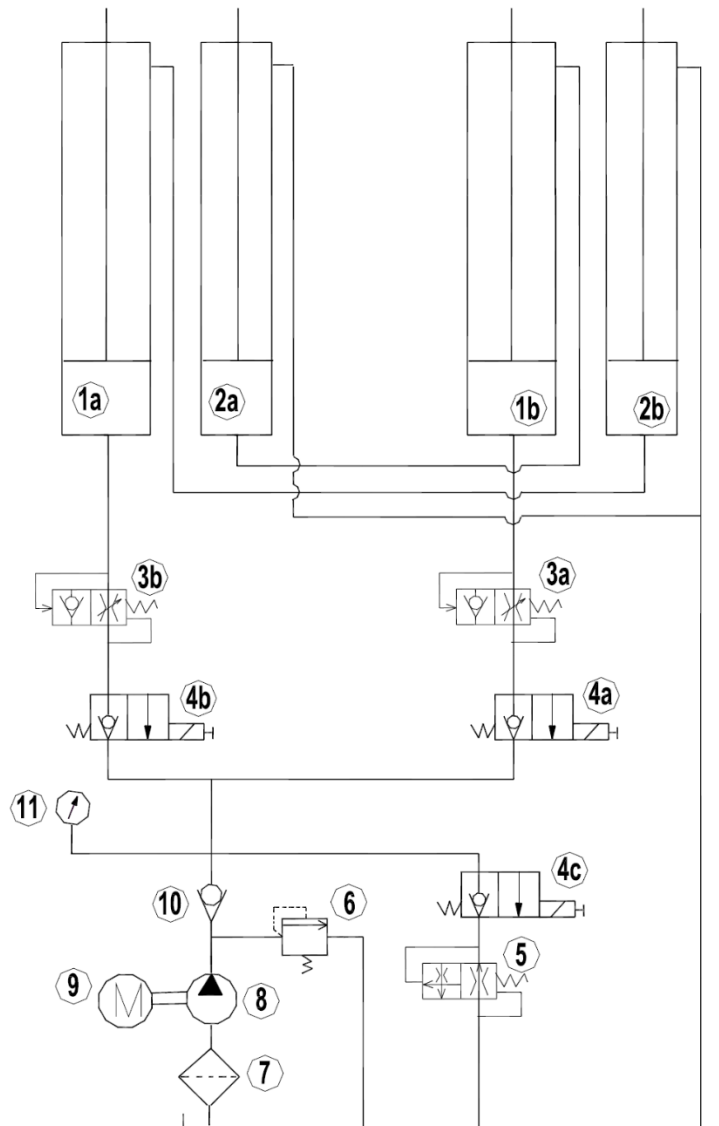
6.1 Esquema de conexiones neumáticas Not relevant!

6.2 Esquema de conexiones eléctricas



QF	Interruptor principal	M	Motor	ST	Relé térmico
T	Transformador 80VA	KM	Contactador de motor DC	YV1	Válvula de descenso
YV2	Válvula de seguridad - P1	YV3	Válvula de seguridad - P2	SB1	Botón de elevación
SB2	Botón de bajada	SB4	Botón puenteo barrera de luz	SB5	Botón puenteo interruptor de límite
SQ1	Interruptor de límite	SQ2	Interruptor Stop CE	SQ3	Barrera de luz
JD	Emisor de señal acústica				

6.3 Esquema de conexiones hidráulicas



1a	Plataforma P1 cilindro maestro	1b	Plataforma P2 cilindro maestro	2a	Plataforma P1 cilindro secundario
2b	Plataforma P2 cilindro secundario	3a	Protección contra rotura de manguera - P2	3b	Protección contra rotura de manguera - P1
4a	Válvula de seguridad - P2	4b	Válvula de seguridad - P1	4c	Válvula de descenso
5	Válvula de descenso	6	Válvula limitadora de presión	7	Filtro de aceite
8	Bomba de engranajes	9	Motor	10	Válvula antirretorno
11	Manómetro				

7.0 TARJETA DE GARANTÍA

Dirección del distribuidor especializado:	Dirección del cliente:		
Compañía (dado el caso, número de cliente):	Compañía (dado el caso, número de cliente):		
Persona de contacto:	Persona de contacto:		
Calle:	Calle:		
C.P. y localidad:	C.P. y localidad:		
Tel. y fax:	Tel. y fax:		
Correo electrónico:	Correo electrónico:		
Fabricante y modelo:	Número de serie:	Año de construcción:	Número de referencia:
Descripción de la notificación:			

Descripción de los repuestos necesarios:		
Repuesto:	Número de artículo:	Cantidad:

AVISO IMPORTANTE:

Los daños causados por un manejo incorrecto, un mantenimiento negligente o daños mecánicos no están cubiertos por la garantía. En equipos que no hayan sido montados por un montador autorizado de la compañía ATH, la garantía se limita al suministro de los repuestos necesarios.

Daños de transporte:

Defectos evidentes (daños de transporte visibles, nota en el albarán del transportista, enviar copia del albarán y fotografías inmediatamente a ATH-Heinl)

Defectos ocultos (los daños de transporte solo se detectan al desembalar la mercancía, enviar la notificación de fallos con fotografías a ATH-Heinl en un plazo de 24 horas)

Lugar y fecha

Firma y sello

7.1 Alcance de la garantía del producto

- Cinco años para la estructura del dispositivo
- Las fuentes de alimentación, los cilindros hidráulicos y todos los demás componentes de desgaste, tales como plataformas giratorias, placas de goma, cables, cadenas, válvulas, interruptores, etc., están limitados a un año en circunstancias/ usos normales dentro del alcance de la garantía.

La garantía no cubre:

- Defectos causados por un desgaste normal, un mal uso, daños de transporte, instalación incorrecta, tensión o mantenimiento deficiente.
- Daños resultantes de la negligencia o incumplimiento de las instrucciones de este manual y/o de otras instrucciones que lo acompañan.
- El desgaste normal de las piezas individuales que requieren algún tipo de servicio para mantener el producto en un estado de funcionamiento seguro.
- Cualquier componente dañado durante el transporte.
- Cualquier otro componente que no haya sido listado explícitamente pero que se maneja como pieza de desgaste general.
- Daños causados por el agua, por ejemplo, lluvia, humedad excesiva, entornos corrosivos o por cualquier otro tipo de impureza.
- Defectos estéticos que no afecten al funcionamiento.

GARANTÍA NO VÁLIDA SI LA TARJETA DE GARANTÍA NO SE ENVÍA A ATH-HEINL

¡Se advierte que los daños y fallos causados por el incumplimiento de los trabajos de mantenimiento y ajuste (según el manual de instrucciones y/o la instrucción), las conexiones eléctricas defectuosas (campo giratorio, tensión nominal, fusibles) o el uso inadecuado (sobrecarga, instalación al aire libre, modificaciones técnicas, etc.) provocan la pérdida de la garantía!

8.0 LIBRO DE INSPECCIÓN

	<p>Este libro de inspección (incluido el protocolo) es un componente importante del manual de instrucciones y del producto. ¡CONSERVAR EN UN LUGAR SEGURO!</p>
---	---

Inspección

Una empresa u organización adecuada para ello deberá inspeccionar el producto tras la finalización del montaje, la entrega y, dado el caso, la capacitación y, a continuación, periódicamente según la normativa y disposiciones legales aplicables en el país de uso.

En caso de modificaciones o ampliaciones del tipo de producto, deberá mantenerse y aprobarse un libro de inspección adicional.

Alcance de la inspección




Además del correcto funcionamiento, la limpieza y los datos de mantenimiento, deberán comprobarse especialmente los componentes relevantes para la seguridad de todo el equipo.

Datos técnicos

- Por favor, consulte el manual de instrucciones adjunto.

Placa de características

- Anote los siguientes datos
- Fabricante y tipo de materiales de montaje utilizados:

	
Typ Type	Volt
Serien # Serial #	Ph
Baujahr Year of built	Hz
	Amp.
	kW
 	<p>Designed by ATH-Heinl Germany Manufactured in China</p> <p>ATH-Heinl GmbH & Co. KG Gewerbepark 9 D 92278 Illschwang Germany</p>

8.1 Protocolo de instalación y traspaso

Lugar de instalación:

Compañía:

Calle:

Localidad:

País:

Dispositivo/Equipo:

Fabricante:

Tipo/Modelo:

N.º de serie:

Año de construcción:

Punto de venta responsable:

El producto anteriormente indicado ha sido montado y comprobado en cuanto a su funcionamiento y seguridad y puesto en funcionamiento. La instalación ha sido llevada a cabo por:

el propietario

un especialista

El propietario confirma que el tipo de producto ha sido instalado correctamente, que toda la información contenida en este manual de instrucciones y protocolo ha sido leída, comprendida y tenida en cuenta, y que estos documentos deben mantenerse a disposición del operario capacitado en todo momento.

El propietario confirma que después de la instalación y puesta en marcha por una persona capacitada del fabricante o un distribuidor autorizado (especialista), se han realizado las instrucciones de funcionamiento, manejo, especificaciones relevantes para la seguridad, mantenimiento y cuidado de la máquina, se han recibido los documentos, información y especificaciones de la máquina y el producto funciona correctamente.

AVISO IMPORTANTE:

EL INCUMPLIMIENTO DE LOS PUNTOS MENCIONADOS IMPLICA LA PÉRDIDA DE GARANTÍA:

La garantía solo es válida si la máquina se instala y entrega correctamente y, en caso necesario, un experto autorizado por el fabricante lleva a cabo una instrucción sobre la máquina en cuanto a su mantenimiento anual. No debe superarse un tiempo de 12 meses entre 2 mantenimientos. En el caso de uso no estándar o de uso en turnos múltiples o estacional, se debe acordar una inspección y mantenimiento semestral.

Las reclamaciones de garantía solo se aceptarán si se han cumplido todos los puntos del protocolo y del manual de instrucciones, la reclamación se hace valer inmediatamente después de su determinación y **este protocolo se envía al fabricante en relación con el mantenimiento y, en su caso, el protocolo de servicio.**

Otra información específica sobre la garantía, como el alcance, las reclamaciones y las especificaciones se describen en el manual de instrucciones y deberán tenerse en cuenta.

Quedan excluidos de la garantía los daños y las reclamaciones derivados de una manipulación inadecuada, de un mantenimiento y cuidado negligentes, del uso de herramientas de montaje, funcionamiento, de mantenimiento y cuidado inadecuadas o no especificadas, de daños mecánicos, de la intervención en el aparato sin consulta previa o por parte de expertos no autorizados. En equipos que no hayan sido montados por un especialista autorizado, la garantía se limita al suministro de los repuestos necesarios de acuerdo con el fabricante.

Nombre y sello de la compañía del especialista
Dado el caso, número y nombre de VKH

Fecha y firma del especialista

Nombre y sello de la compañía del propietario

Fecha y firma del propietario

© Copyright ATH-Heinl GmbH & CO.KG, Todos los derechos reservados/Se reserva el derecho a errores tipográficos y realizar modificaciones técnicas/Versión: 2021-09

Fabricante ATH-Heinl GmbH & CO.KG

8.2 Plan de inspección

Placa de características				
Guía rápida				
Manual de instrucciones				
Símbolos de seguridad				
Rotulación para el manejo				
Otra rotulación				
Construcción (deformación, grietas)				
Tacos de fijación y estabilidad				
Estado del suelo de hormigón (grietas)				
Estado/Estado general				
Estado/Limpieza				
Estado/Cuidado y sellado				
Estado/Líquidos				
Estado/Lubricación				
Estado/Unidad				
Estado/Accionamiento				
Estado/Motor				
Estado/Engranaje				
Estado/Cilindro				
Estado/Válvula				
Estado/Control eléctrico				
Estado/Pulsadores eléctricos				
Estado/Interruptor eléctrico				
Estado/Líneas eléctricas				
Estado/Líneas hidráulicas				
Estado/Uniones roscadas de la unidad hidráulica				
Estado/Líneas neumáticas				
Estado/Uniones roscadas de la unidad neumática				
Estado/Estanchidad				
Estado/Pernos y cojinetes				
Estado/Piezas de desgaste				
Estado/Cubiertas				
Estado/Funciones bajo carga				
Estado/Componentes relevantes para la seguridad				
Estado/Dispositivos de seguridad eléctricos				
Estado/Dispositivos de seguridad hidráulicos				
Estado/Dispositivos de seguridad neumáticos				
Estado/Dispositivos de seguridad mecánicos				
Estado/Funciones bajo carga				
Etiqueta de inspección suministrada				

8.3 Inspección visual (especialista autorizado)

Resultado de la inspección a través de una inspección periódica/extraordinaria/de seguimiento*)

Se ha comprobado la capacidad de funcionamiento del dispositivo.

Durante la inspección no ha encontrado ningún defecto/se han encontrado los siguientes)*) defectos:

Alcance de la inspección: Inspección visual y de funcionamiento según las especificaciones

Inspección parcial aún pendiente:

No hay *) objeciones a la puesta en servicio, la verificación no es *) necesaria.

(Lugar, fecha) _____ (Firma del especialista) _____

Confirmación de la aprobación:

(Nombre del especialista)

(Título profesional)

(Dirección)

(Empleado por)

Propietario (sello de la compañía, fecha, firma)

Defecto notificado **) _____

Defecto subsanado **) _____

*) Tachar lo que no proceda

**) Confirmación del propietario o de un encargado con fecha y firma

Inspección visual (especialista autorizado)

Resultado de la inspección a través de una inspección periódica/extraordinaria/de seguimiento*)

Se ha comprobado la capacidad de funcionamiento del dispositivo.

Durante la inspección no ha encontrado ningún defecto/se han encontrado los siguientes)* defectos:

Alcance de la inspección: Inspección visual y de funcionamiento según las especificaciones

Inspección parcial aún pendiente:

No hay *) objeciones a la puesta en servicio, la verificación no es *) necesaria.

(Lugar, fecha)

(Firma del especialista)

Confirmación de la aprobación:

(Nombre del especialista)

(Título profesional)

(Dirección)

(Empleado por)

Propietario (sello de la compañía, fecha, firma)

Defecto notificado **) _____

Defecto subsanado **) _____

*) Tachar lo que no proceda

**) Confirmación del propietario o de un encargado con fecha y firma

Inspección visual (especialista autorizado)

Resultado de la inspección a través de una inspección periódica/extraordinaria/de seguimiento*)

Se ha comprobado la capacidad de funcionamiento del dispositivo.

Durante la inspección no ha encontrado ningún defecto/se han encontrado los siguientes)* defectos:

Alcance de la inspección: Inspección visual y de funcionamiento según las especificaciones

Inspección parcial aún pendiente:

No hay *) objeciones a la puesta en servicio, la verificación no es *) necesaria.

(Lugar, fecha)

(Firma del especialista)

Confirmación de la aprobación:

(Nombre del especialista)

(Título profesional)

(Dirección)

(Empleado por)

Propietario (sello de la compañía, fecha, firma)

Defecto notificado **) _____

Defecto subsanado **) _____

*) Tachar lo que no proceda

**) Confirmación del propietario o de un encargado con fecha y firma

Inspección visual (especialista autorizado)

Resultado de la inspección a través de una inspección periódica/extraordinaria/de seguimiento*)

Se ha comprobado la capacidad de funcionamiento del dispositivo.

Durante la inspección no ha encontrado ningún defecto/se han encontrado los siguientes)* defectos:

Alcance de la inspección: Inspección visual y de funcionamiento según las especificaciones

Inspección parcial aún pendiente:

No hay *) objeciones a la puesta en servicio, la verificación no es *) necesaria.

(Lugar, fecha)

(Firma del especialista)

Confirmación de la aprobación:

(Nombre del especialista)

(Título profesional)

(Dirección)

(Empleado por)

Propietario (sello de la compañía, fecha, firma)

Defecto notificado **) _____

Defecto subsanado **) _____

*) Tachar lo que no proceda

**) Confirmación del propietario o de un encargado con fecha y firma



www.ath-heinl.de

ATH-Heinl GmbH & Co. KG

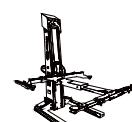
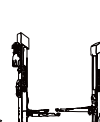
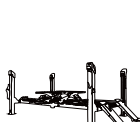
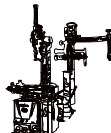
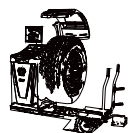
Gewerbepark 9
D-92278 Illschwang
Germany

Tel.: +49 (0)9666 18801 00

Fax: +49 (0)9666 18801 01

info@ath-heinl.de

www.ath-heinl.de





Bedieningshandleiding



ATH-Frame Lift

Frame Lift 30FZ

Seriennummer: 8030080401390



ATH-Heinl GmbH & Co. KG | Gewerbepark 9
D-92278 Illschwang | Germany | www.ath-heinl.de

Stand: September 2021. Fehler und Irrtümer vorbehalten. Verkauf nur über ATH-Vertriebspartner.



Inhoud

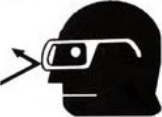
1.0	INLEIDING	- 3 -
1.1	Algemene informatie.....	- 3 -
1.2	Omschrijving	- 4 -
1.3	Bediening.....	- 5 -
1.4	Technische gegevens.....	- 8 -
1.5	Maatschets.....	- 10 -
2.0	INSTALLEREN.....	- 11 -
2.1	Transport en opslag.....	- 11 -
2.2	De machine uitpakken.....	- 11 -
2.3	Leveringsomvang	- 12 -
2.4	Opstellocatie	- 13 -
2.5	Bevestiging	- 14 -
2.6	Elektrische aansluiting.....	- 14 -
2.7	Pneumatische aansluiting	- 14 -
2.8	Hydraulische aansluiting.....	- 15 -
2.9	Monteren	- 15 -
2.10	Afsluitende werkzaamheden	- 20 -
3.0	GEBRUIK.....	- 21 -
3.1	Gebruikersinstructie	- 21 -
3.2	Fundamentele aanwijzingen	- 22 -
4.0	ONDERHOUD	- 23 -
4.1	Verbruiksmaterialen voor montage, onderhoud en verzorging.....	- 23 -
4.2	Veiligheidsvoorschriften voor olie	- 24 -
4.3	Aanwijzingen.....	- 25 -
4.4	Onderhoudsschema resp. verzorgingsschema	- 25 -
4.5	Stringen opsporen/storingsmeldingen en verhelpen	- 26 -
4.6	Onderhouds- en servicehandleidingen	- 28 -
4.7	Afvoeren.....	- 29 -
5.0	EG-/EU-KONFORMITÄTSEKVLÄRUNG / EC-/EU-DECLARATION OF CONFORMITY.....	- 30 -
6.0	BIJLAGE.....	- 31 -
6.1	Pneumatisch schakelschema.....	- 31 -
6.2	Elektrisch schakelschema	- 32 -
6.3	Hydraulisch schakelschema	- 33 -
7.0	GARANTIEKAART	- 34 -
7.1	Omvang van de productgarantie	- 35 -
8.0	TESTBOEK	- 36 -
8.1	Opstellings- en overdrachtsrapport.....	- 37 -
8.2	Inspectieschema.....	- 38 -
8.3	Visuele inspectie (door geautoriseerde deskundige persoon)	- 39 -
9.0	NOTITIES.....	- 43 -

1.0 INLEIDING

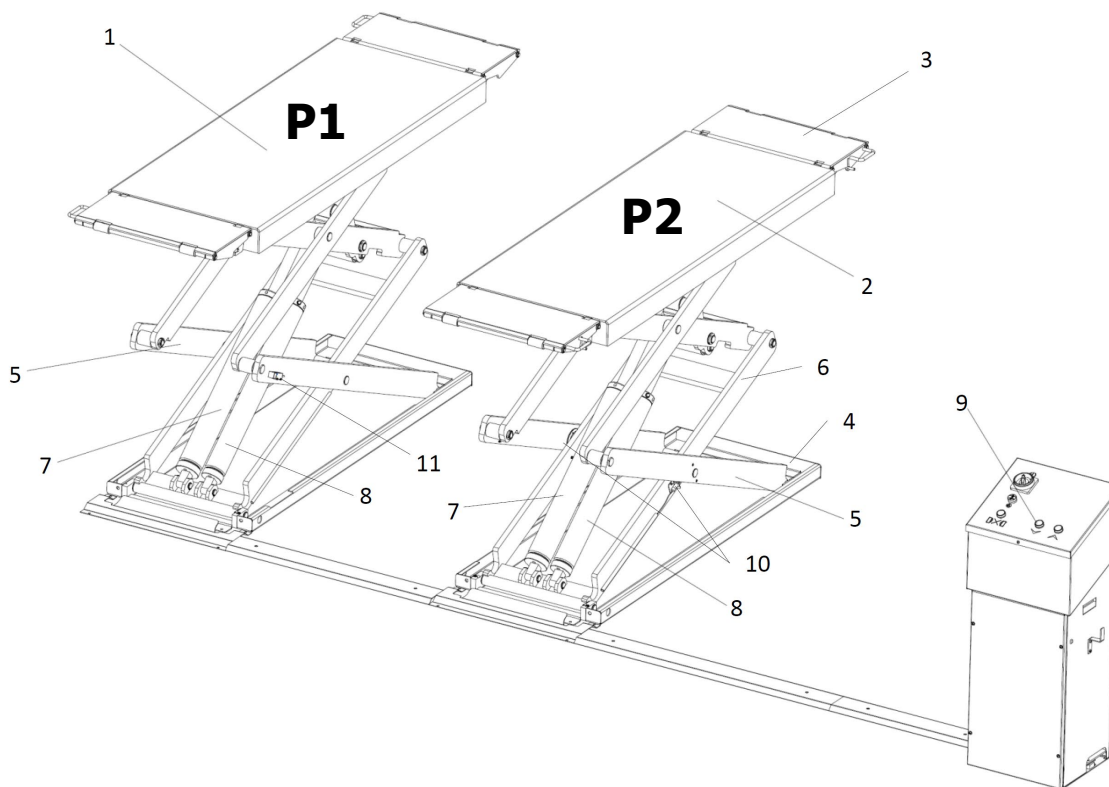
1.1 Algemene informatie

	<p>DEZE HANDLEIDING BEHOORT ONLOSMAKELIJK BIJ DE MACHINE. GEBRUIKERS DIENEN DEZE HANDLEIDING TE LEZEN EN TE BEGRIJPEN. WIJ AANVAARDEN GEEN ENKELE AANSPRAKELIJKHEID VOOR SCHADE ALS GEVOLG VAN HET NIET NALEVEN VAN DEZE HANDLEIDING OF DE GELDENDE VEILIGHEIDSVOORSCHRIFTEN</p>
---	---

	LET OP: Volg de aanwijzingen op om verwondingen of beschadigingen te voorkomen.
	TIP: Bevat aanvullende informatie over de werking van het apparaat en aanwijzingen om het apparaat efficiënt te gebruiken.

	Bij alle werkzaamheden aan de beschreven installatie moet geschikte beschermende kleding worden gedragen.
--	---

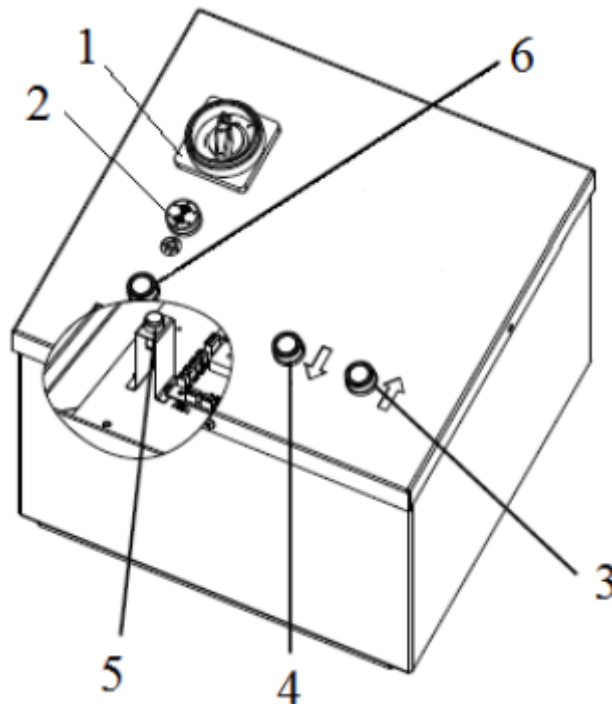
1.2 Omschrijving



Hoofdonderdelen

1. Hefplatform (P1)
2. Hefplatform (P2)
De platforms worden omhoog bewogen met behulp van interne hydraulische cilinders en een schaarsysteem.
Het hydraulische veiligheidssysteem voorkomt dat het hefplatform onbedoeld zakt.
3. Oprijhellingen
Maken het mogelijk de hefplatforms te verlengen
4. Basisframe
Om de hefinrichting aan te bevestigen
5. Onderste paar scharen
6. Bovenste paar scharen
7. Hoofdcilinder
8. Volgcilinder
9. Hydraulisch aggregaat met schakelkast (dodemanssysteem)
De hydraulische olie wordt daarbij vanuit een tank via een door de motor aangedreven tandwielpompe naar de cilinder geleid. Via een dalventiel wordt de olie weer teruggevoerd naar de tank.
10. CE-stop & eindschakelaar
De CE-stop stopt het platform bij een neerwaartse beweging op een hoogte van 500 mm.
De eindschakelaar beëindigt het hefproces als de maximale hefhoogte wordt bereikt en beschermt zo het hydraulische systeem.
11. Fotocellen
Zorgen ervoor dat beide scharen synchroon bewegen

1.3 Bediening

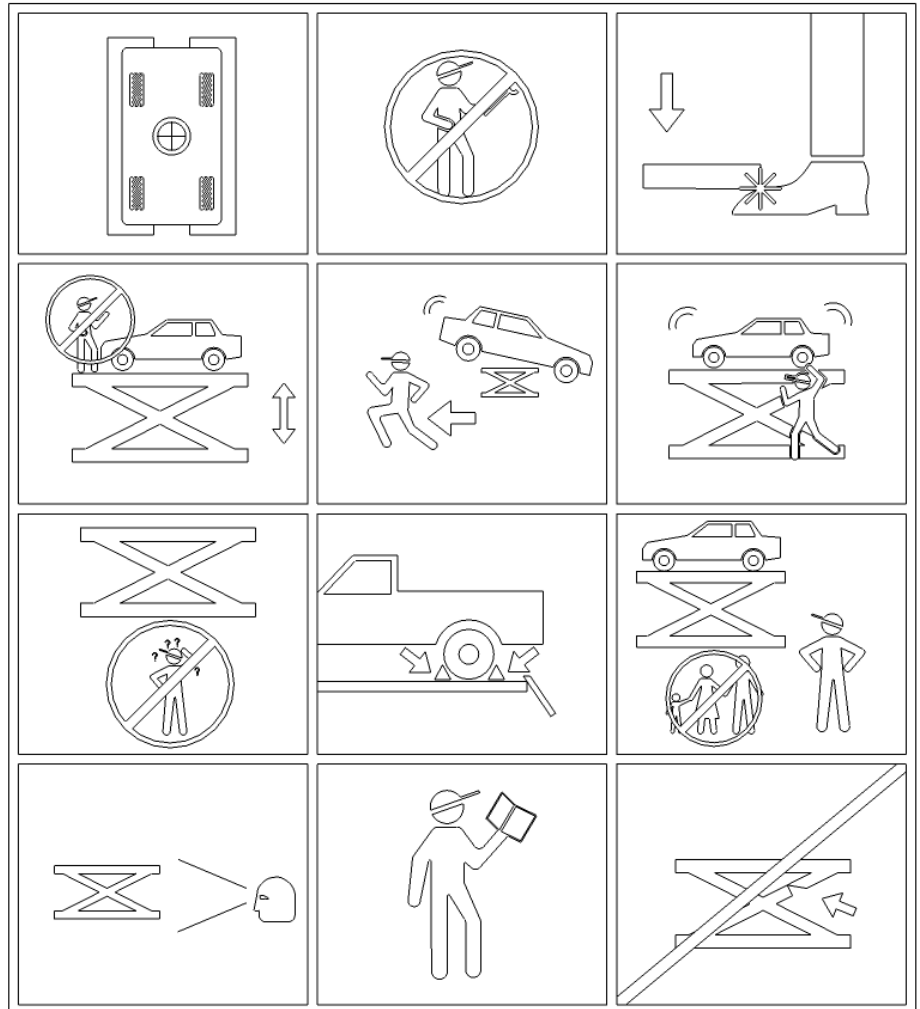


1. Afsluitbare hoofdschakelaar met noodstopfunctie voor het in- en uitschakelen van het hefplatform en om te voorkomen dat het hefplatform door onbevoegde personen wordt bediend.
2. Signaaltoongever geeft een hoorbaar en visueel signaal na het bereiken van de CE-stop
3. Knop Heffen om het hefplatform omhoog te bewegen
4. Knop Zakken om het hefplatform omlaag te bewegen
5. Knop om de eindschakelaar te overbruggen
Geschikt voor het ontluchten van hydraulische cilinders
6. Knop om de fotocel te overbruggen
maakt het mogelijk de scharen dusdanig in te stellen dat ze synchronoos bewegen

Gebruik

Veiligheidsinstructies


1. Let op de juiste gewichtsverdeling van het voertuig
2. Veranderingen aan het hefplatform, van welke aard dan ook, zijn niet toegestaan
3. Ga bij het neerlaten van het hefplatform buiten de gevarenszone staan
4. Zorg ervoor dat niemand zich in de gevarenszone bevindt, wanneer het hefplatform omhoog of omlaag wordt bewogen
5. Verlaat de gevarenszone onmiddellijk wanneer een voertuig dreigt te vallen
6. Voorkom sterke zwenkbewegingen van een voertuig dat zich boven op het hefplatform bevindt
7. Het bewegen van een voertuig op het hefplatform is niet toegestaan
8. Het hefplatform mag uitsluitend door geïnstreueerd personeel worden bediend.
9. Gebruik rolstops
10. Uitsluitend geautoriseerde personen mogen de gevarenszone betreden.
11. Regelmatige inspecties en onderhoudswerkzaamheden zijn noodzakelijk om het hefplatform veilig te kunnen gebruiken
12. Lees de bedieningshandleiding zorgvuldig door voordat u het hefplatform bedient
13. Gebruik het hefplatform nooit wanneer het beschadigd is

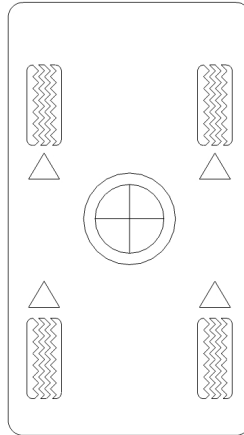


 Beschadigde gevarensymbolen moeten worden vervangen.

Dit product is bedoeld om voertuigen op te tillen. Houd daarbij rekening met de desbetreffende technische gegevens van het hefplatform.

1. Voorbereiding

- a.  Lees voor gebruik van het hefplatform zorgvuldig alle veiligheidsinstructies door.
- b. Laat het hefplatform volledig zakken.
- c. Plaats het voertuig tussen de scharen en let daarbij op de verdeling van de draaglast.



- d. Plaats de rubberen platen GECENTREERD onder de originele hijspunten van de auto.

2. Heffen

- a. Schakel het hefplatform in met behulp van de hoofdschakelaar
- b. Til het voertuig ongeveer 100-150 mm op en laat vervolgens de knop Heffen los om de hefbeweging te onderbreken.
- c. Controleer of het voertuig stevig en veilig op het hefplatform staat.
- d. Beweeg het hefplatform vervolgens verder omhoog. Houd de situatie daarbij goed in het oog.

3. Zakken


- a. Controleer of zich voorwerpen onder de auto bevinden voordat u deze weer laat zakken.
- b. Druk op de knop Zakken.
- c. Na het bereiken van de CE-stop moet de knop Zakken worden losgelaten en vervolgens nogmaals worden ingedrukt.

4. Voltooien

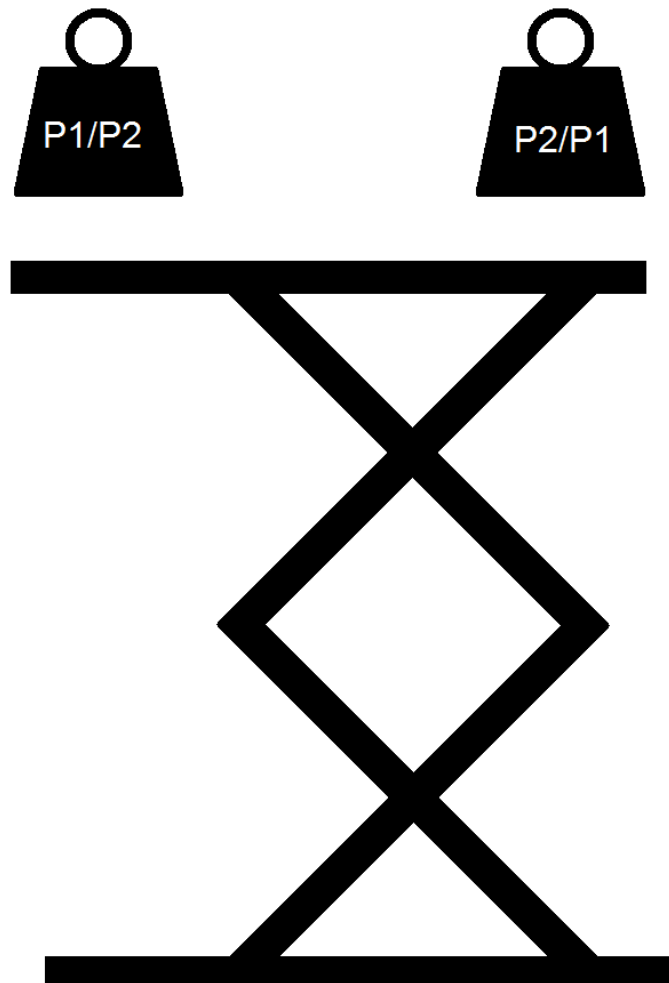
- a. Laat het hefplatform volledig zakken.
- b. Verwijder de rubberen platen.
- c. Rijd het voertuig van het hefplatform af.

1.4 Technische gegevens


Type	ATH-Frame Lift 30FZ
Draagvermogen	3.000 kg
Tijd voor hefproces	50 s
Tijd voor neerlaatproces	50 s
Elektrisch systeem	3/400V/50Hz
Stuurspanning	DC24V
Motor	2,6 kW
Rotatiesnelheid	1.375 O/min
Stroomopwaartse zekering	3 C 16 A
Aansluitkabel	Min. 5 x 1,5 mm ²
Beschermingsgraad	IP 54
Werkdruk ²	125 -145 bar
Aanbevolen hydraulische olie	Zomer (15° bis 45°): HVLP-D 46 (bijv.: Eni PRECIS HVLP-D) Winter (<10°): HVLP-D 32 (bijv.: Eni PRECIS HVLP-D)
Hoeveelheid olie	
Vloerverankering Paar scharen	8 stuks
Vloerverankering Schakelkast	4 stuks
Vloerverankering Rijplaten	16 stuks
Toegestane geluidssterkte	≤ 75 dB (A)/lm
Gewicht	830 kg

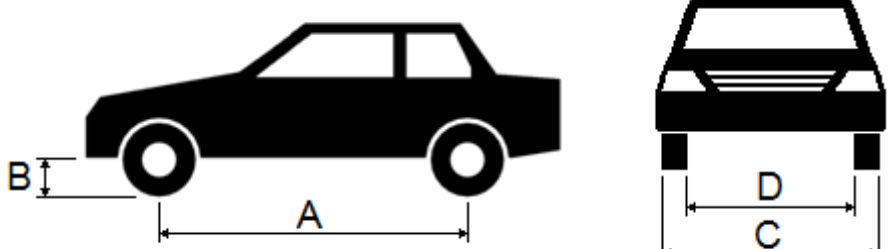
- ²  De in de fabriek ingestelde werkdruk wordt aangepast aan het maximale nominale vermogen. De drukkbevestigingsklep mag niet worden gewijzigd. Het wijzigen van de instellingen kan ernstige schade veroorzaken.
Neem contact op met ons serviceteam wanneer de opgegeven nominale belasting niet kan worden opgetild.

Draaglastverdeling

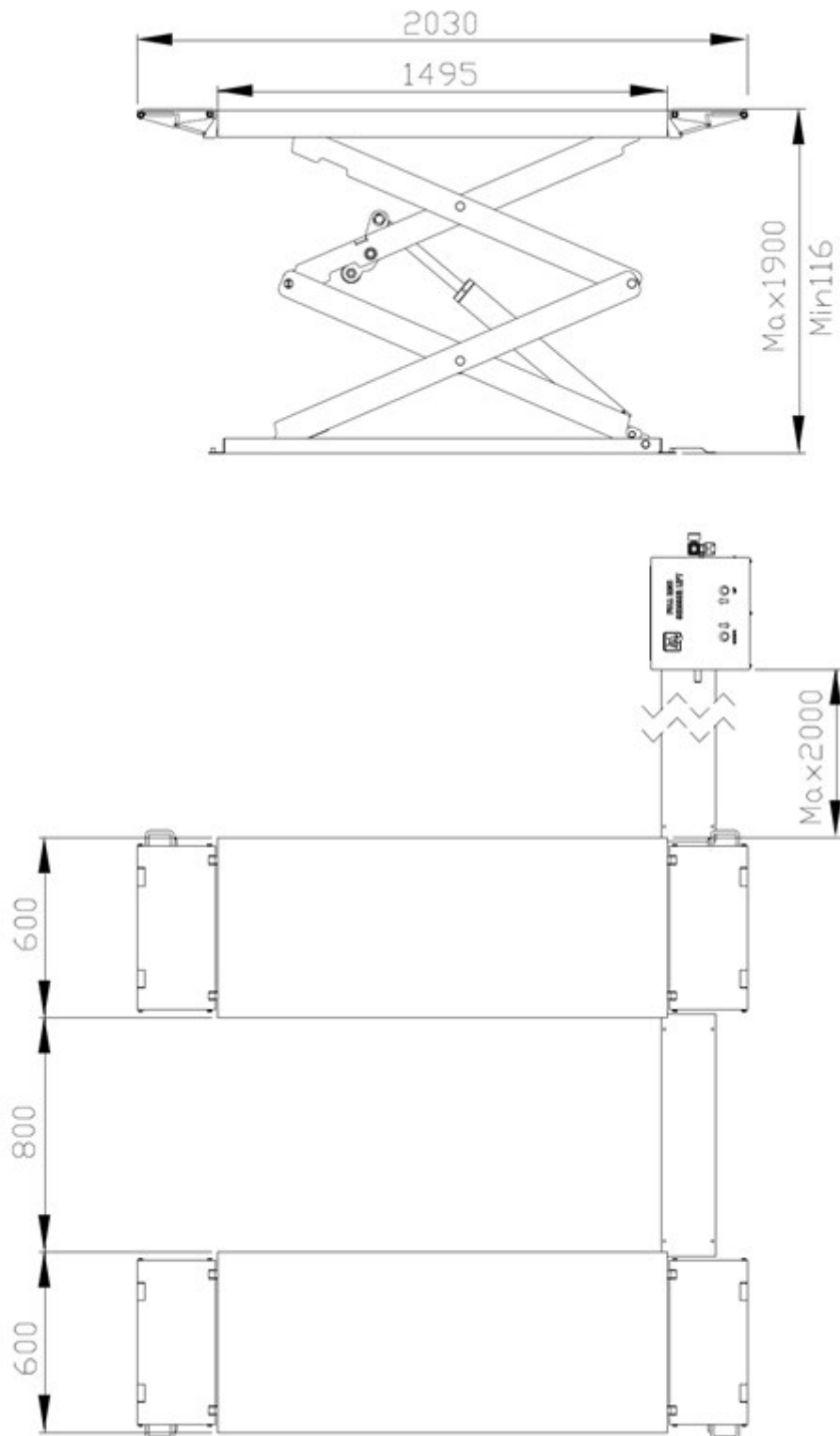


Q	Totaal gewicht van het voertuig
P1	Max $\frac{2}{5} \times Q$
P2	Max $\frac{3}{5} \times Q$
Lastverdeling	$\frac{2}{3}$

- ²  Bij een grotere afstand wordt het draagvermogen van het hefplatform verminderd. Neem in dergelijke gevallen, en in andere gevallen die niet in deze handleiding worden genoemd, contact op met de fabrikant.


	Min	Max	
--	-----	-----	--

1.5 Maatschets



2.0 INSTALLEREN

De machine mag uitsluitend door geautoriseerd personeel in overeenstemming met de handleiding worden opgesteld.

	<p>De bedieningshandleiding (inclusief rapport) is een belangrijk onderdeel van de machine, respectievelijk het product. !!!BEWAAR DIT DOCUMENT ZORGVULDIG!!!</p>
---	--

Het product moet na voltooiing van de montage, overdracht evt. instructie en daarna regelmatig in overeenstemming met de ter plaatse geldende voorschriften en wettelijke bepalingen door een hiervoor geautoriseerd bedrijf of instelling worden gecontroleerd.


2.1 Transport en opslag

Gebruik voor het transporteren en positioneren van de machine altijd geschikte aanslag-, hijs-, resp. voertransportapparaten en let op het zwaartepunt van de machine.

De machine mag uitsluitend in de originele verpakking worden getransporteerd.

Gegevens:	----
Breedte	----
Lengte	----
Hoogte	----
Opslagtemperatuur	-10 tot +50 °C

2.2 De machine uitpakken

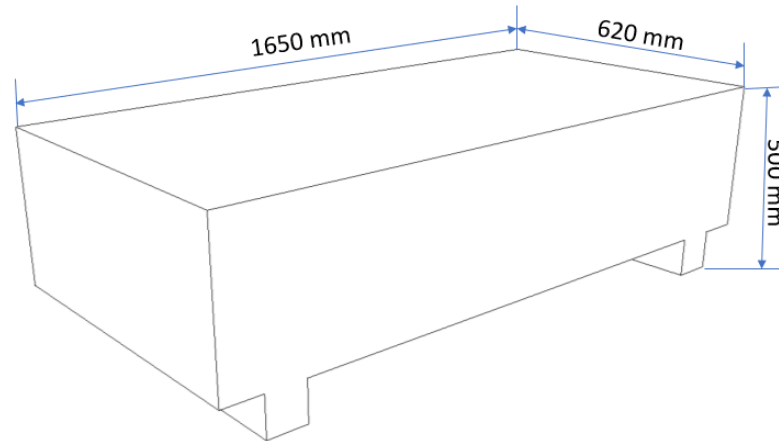
	<p>Verwijder de bovenste afdekking van de verpakking en controleer of er tijdens het transport schade is ontstaan.</p> <p>Verwijder de borgbouten om de machine van de pallet / het frame los te verwijderen. Gebruik geschikte hijsmiddelen (eventueel met een kabelstrop) om de machine van de pallet / het frame te tillen.</p> <p>Bewaar het voor de machine gebruikte verpakkingsmateriaal zorgvuldig. Bewaar het verpakkingsmateriaal buiten het bereik van kinderen, omdat het gevaarlijk voor hen kan zijn.</p>
---	---

2.3 Leveringsomvang

- 1 Pakket met scharen, oprijhellingen en rijplaten:

Maat (l x b x h): 1.660 x 820 x 500 mm

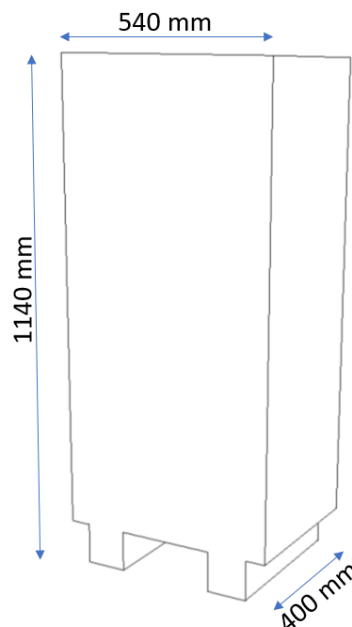
Gewicht: 700 kg




- 1 Pakket met schakelkast, hydraulische en pneumatische slangen:

Maat (l x b x h): 400 x 540 x 1.140 mm

Gewicht: 130 kg



 Wanneer de bestelling niet compleet is, verzoeken we u contact op te nemen met onze verkoopafdeling.

Instructies voor transport en opslag:

- Til de lading voorzichtig op en ondersteun deze op de juiste wijze met geschikte hulpmiddelen die zich in perfecte staat bevinden.
- Vermijd onverwachte drempels en bewegingen. Wees voorzichtig met oneffen oppervlakken, geulen enz.
- Bewaar de verwijderde verpakkingsonderdelen op een voor kinderen en dieren ontoegankelijk verzamelpunt totdat ze worden verwijderd.
- Opslagtemperatuur: -25°C ~ +55 °C

© copyright ATH-Heinl GmbH & Co. KG, alle rechten voorbehouden/drukfouten en technische wijzigingen voorbehouden/versie: 2021-09
Productfabrikant ATH-Heinl GmbH & Co. KG

2.4 Opstellocatie

De machine mag niet worden blootgesteld aan brandbare en explosieve materialen, direct zonlicht en sterke lichtbronnen. De machine moet worden opgesteld op een goed geventileerde plaats.

De machine moet worden opgesteld op een voldoende draagkrachtige ondergrond die ten minste voldoet aan de in het funderingsplan vermelde voorwaarden.

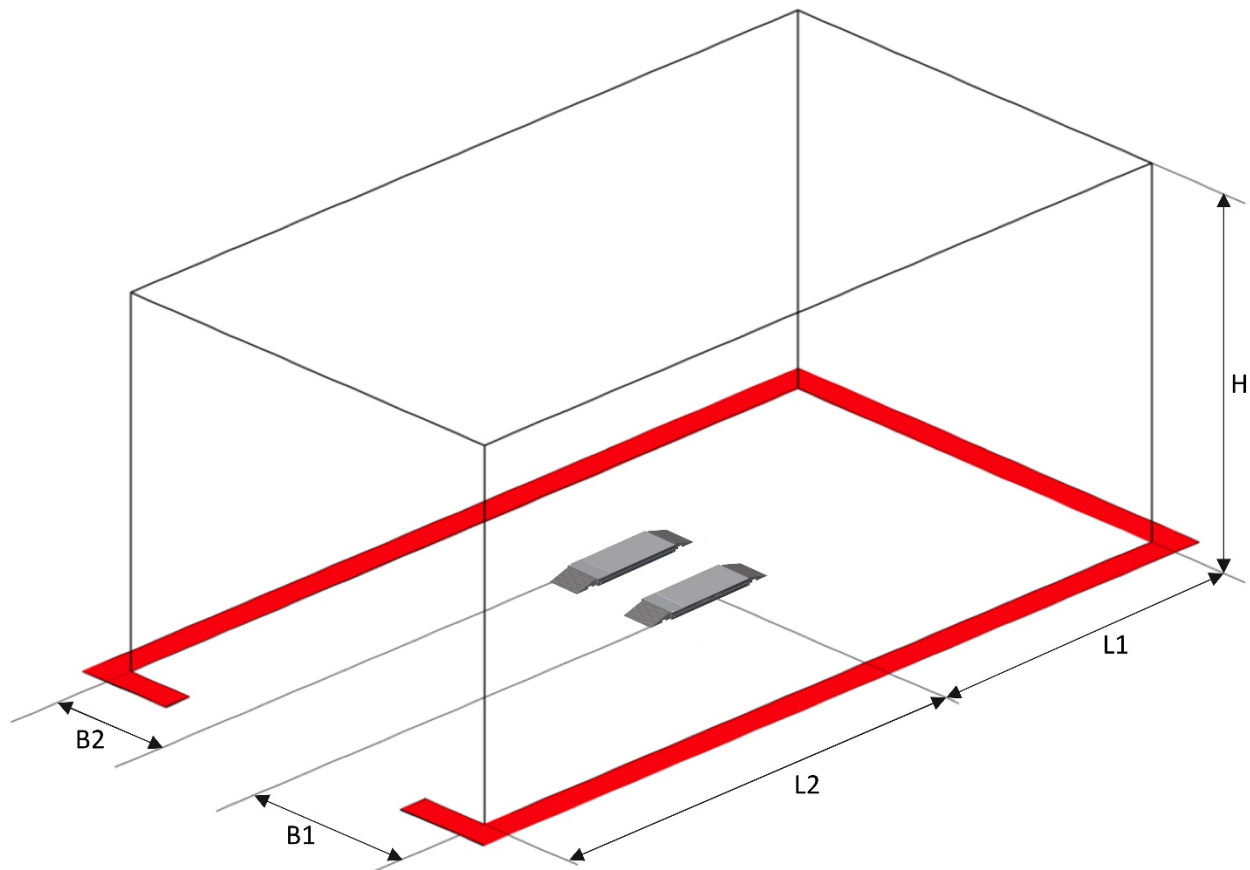
Neem bij het bepalen van de opstellocatie naast de gesteldheid van de ondergrond ook de richtlijnen en aanwijzingen van het ongevalpreventievoorschrift en de arbo-voorschriften in acht.

Controleer bij montage op een verdiepingvloer het dragend vermogen van de vloer. Over het algemeen verdient het bij montage op een verdiepingvloer aanbeveling om dit te laten beoordelen door een bouwkundige.

De machine mag uitsluitend in gesloten ruimten worden opgesteld en gebruikt. De machine heeft geen speciale beveiligingen (zoals IP-bescherming, gegalvaniseerde uitvoering enzovoort).

Temperatuur	4 - 40 °C
Zeeniveau	<1.500 m
Luchtvochtigheid	50% bij 40 °C - 90% bij 20 °C

Tekening



B1	1.000 mm	B2	1.000 mm
L1	Ca. 2.800 mm	L2	Ca. 2.800 mm
H	Ca. 4.000 mm		

2.5 Bevestiging



Hierbij moeten de algemene en de ter plaatse geldende bepalingen in acht worden genomen. Laat de volgende stappen daarom altijd uitvoeren door een daarvoor opgeleide monteur.

De machine moet worden opgesteld en bevestigd op een voldoende draagkrachtige ondergrond die ten minste voldoet aan de in het funderingsplan vermelde voorwaarden.

De machine moet op de daarvoor bestemde punten met daarvoor geschikte, respectievelijk voorgeschreven bevestigingsmaterialen worden bevestigd.

Neem bij het bepalen van de opstellocatie naast de gesteldheid van de ondergrond ook de richtlijnen en aanwijzingen van het ongevalpreventievoorschrift en de arbo-voorschriften in acht.

Controleer bij montage op een verdiepingvloer het dragend vermogen van de vloer. Over het algemeen verdient het bij montage op een verdiepingvloer aanbeveling om dit te laten beoordelen door een bouwkundige.

2.6 Elektrische aansluiting



Hierbij moeten de algemene en de ter plaatse geldende bepalingen in acht worden genomen. Laat de volgende stappen daarom altijd uitvoeren door een daarvoor opgeleide monteur.
Let daarbij altijd op de noodzakelijke voeding (zie technische gegevens).

De machine moet worden aangesloten met een 230V-stekker met randaarde, respectievelijk een vijfpolige 16A-CEE-stekker (deels meegeleverd).

Spanningsafwijkingen mogen maximaal het 0,9 - 1,1-voudige van het nominale spanningsbereik zijn en de frequentieafwijking mag maximaal het 0,99 - 1,01-voudige van het frequentiebereik zijn.
Tref de noodzakelijke beschermende maatregelen om te garanderen dat aan deze voorwaarden wordt voldaan.

Controleer wanneer alle werkzaamheden zijn uitgevoerd of de draairichting van de motor (bij 400V) correct is.

2.7 Pneumatische aansluiting



Bij alle pneumatische installaties moet een persluchtonderhoudseenheid (deels meegeleverd) tussen de aanvoerleiding en de installatie worden gemonteerd.

De luchtdruk van de aanvoerleiding moet ten minste overeenkomen met de technische gegevens.

Controleer de juiste instelling van de persluchtonderhoudseenheid.

De persluchtonderhoudseenheid moet regelmatig worden onderhouden.

De maximale en minimale druk garanderen een onberispelijke werking zonder evt. beschadigingen.

2.8 Hydraulische aansluiting



Voordat de installatie in gebruik wordt genomen, respectievelijk voor de eerste keer met olie wordt gebruikt, moet op het volgende worden gelet met betrekking tot de optimale, storingsvrije en nagenoeg luchtvrije werking.

Alle hydrauliekleidingen moeten worden aangesloten en vastgedraaid conform de specificaties in het hydrauliekschema, respectievelijk de slangspecificaties.

Alle hydrauliekleidingen en -cilinders moeten worden ontluicht conform de specificaties in het hydrauliekschema, respectievelijk de slangspecificaties.

Zorg ervoor dat de gebruikte hydrauliekvloeistoffen voldoen aan de specificaties en aanbevelingen van de fabrikant om ervoor te zorgen dat de installatie en de gebruikte slangen storingsvrij en veilig werken.

Media die niet voldoen aan de specifieke eisen of ontoelaatbare vervuilingen bevatten beschadigen het complete hydraulieksysteem en verkorten de levensduur van de gebruikte hydraulieksystemen. Let op: de installatie kan ook worden vervuild wanneer deze opnieuw wordt gevuld met olie.

Controleer de minimale vereisten voor de olie en het minimale vulvolume.

2.9 Monteren



Dit deel van deze handleiding is niet bedoeld als montagehandleiding en de aanwijzingen en tips zijn alleen bedoeld voor deskundige monteurs. Draag bij de volgende werkzaamheden geschikte kleding en persoonlijke beschermingsmiddelen. Door fouten bij het monteren en foutieve instellingen komen aansprakelijkheid en garantie van de fabrikant te vervallen.

Gedeeltelijk voorgebouwde machines moeten voor de inbedrijfstelling door een deskundige worden getest, geïnstrueerd en afgenomen.

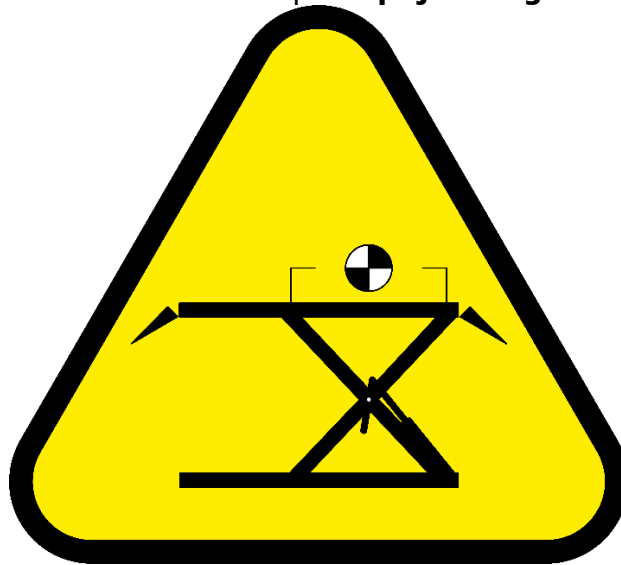
Machines moeten worden gemonteerd door een deskundige persoon.

INSTALLATIE

De installatie van het hefplatform is **niet toegestaan** in **vochtige, natte** of **ontploffingsgevaarlijke** ruimten.

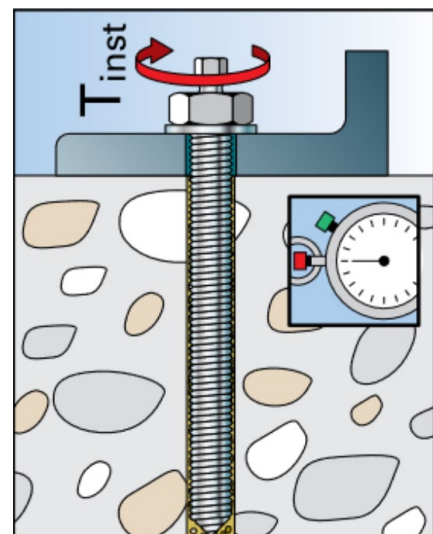
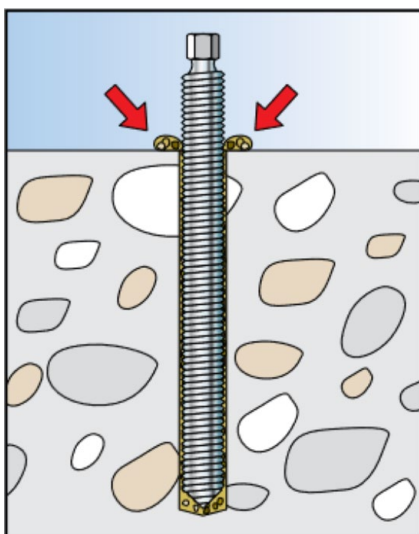
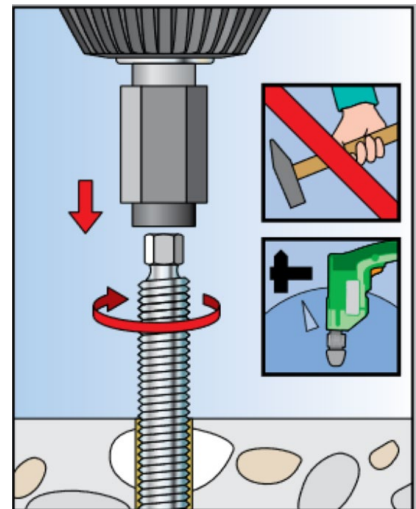
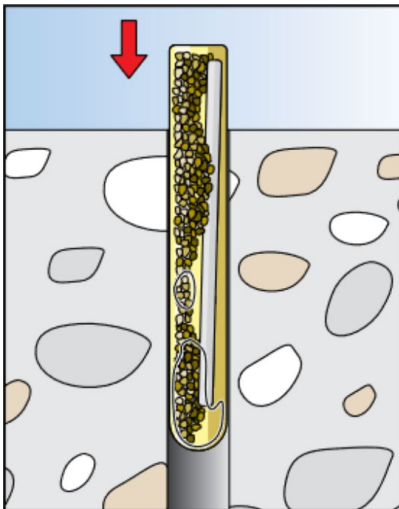
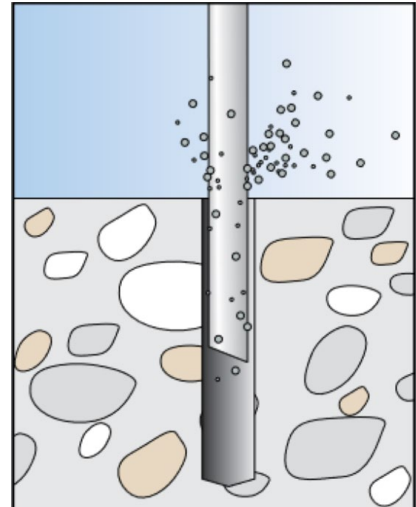
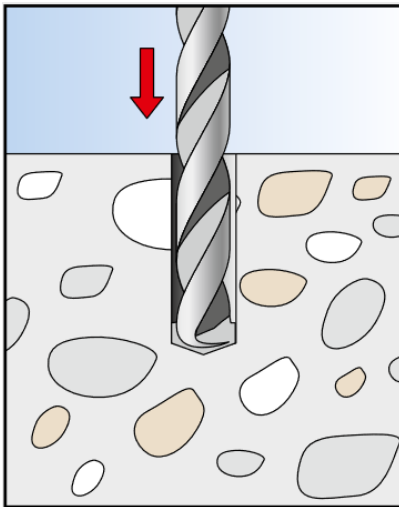
Montage

1. Opbouwen en uitlijnen
 - a. Met behulp van krijt kan de positie van de montage van tevoren worden gemarkeerd.
 - b. Let bij het plaatsen van de scharen op de **oprijrichting**.




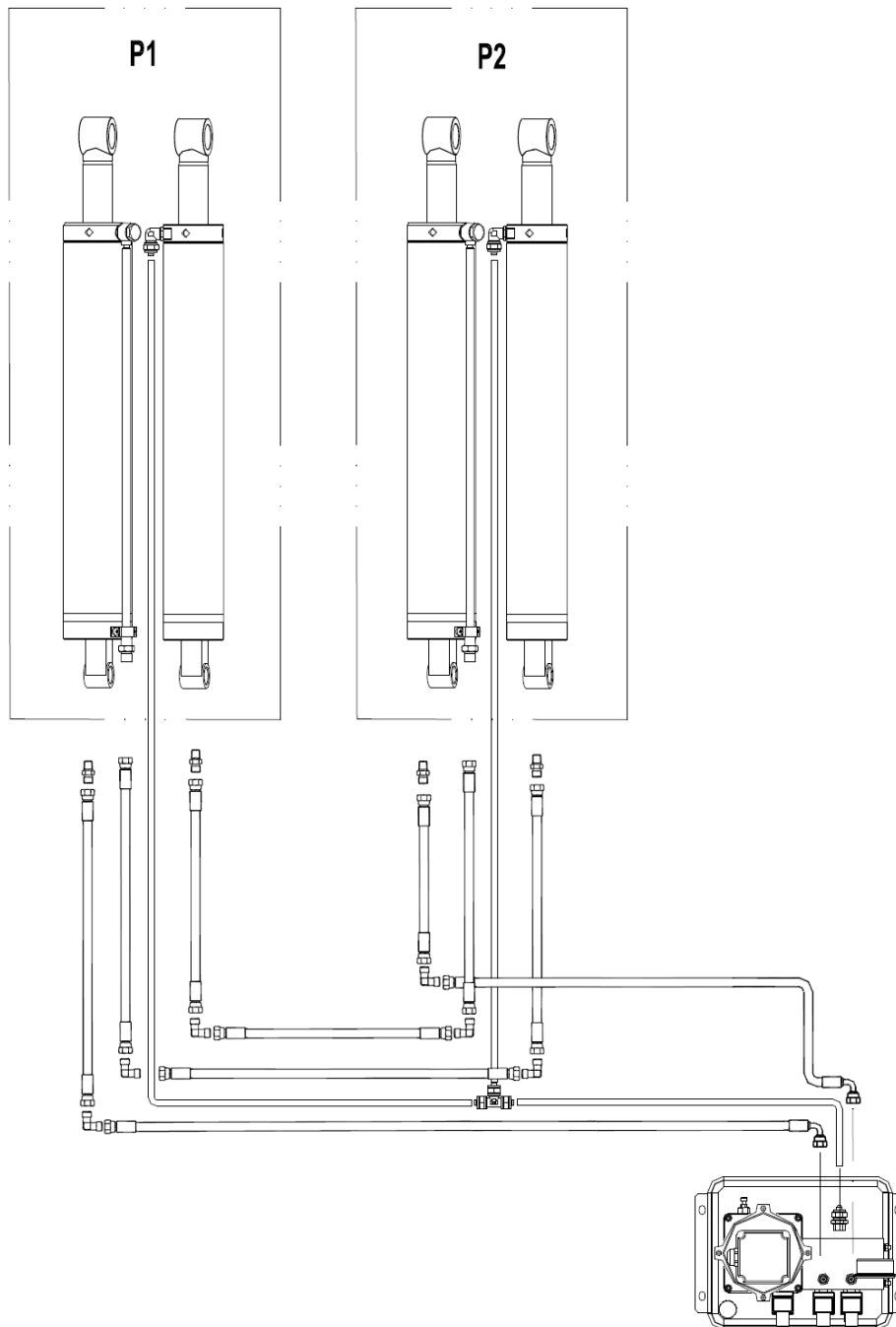
-
-
- c. Plaats de schakelkast zoals aangegeven in de technische gegevens.

2. Bevestiging met behulp van een veiligheidsverankering:



3. Breng een hydraulische verbinding tot stand
 - a. Open eerst de voorklep van de schakelkast
 - b. Monteer de hydraulische slangen zoals hieronder afgebeeld.


 Draai alle hydraulische verbindingen stevig aan. Controleer of de hydraulische slangen niet kunnen worden beschadigd door bewegende onderdelen.



4. Hydraulische olie

- a. Giet de hydraulische olie in tot aan de markering

5. Elektrische aansluiting

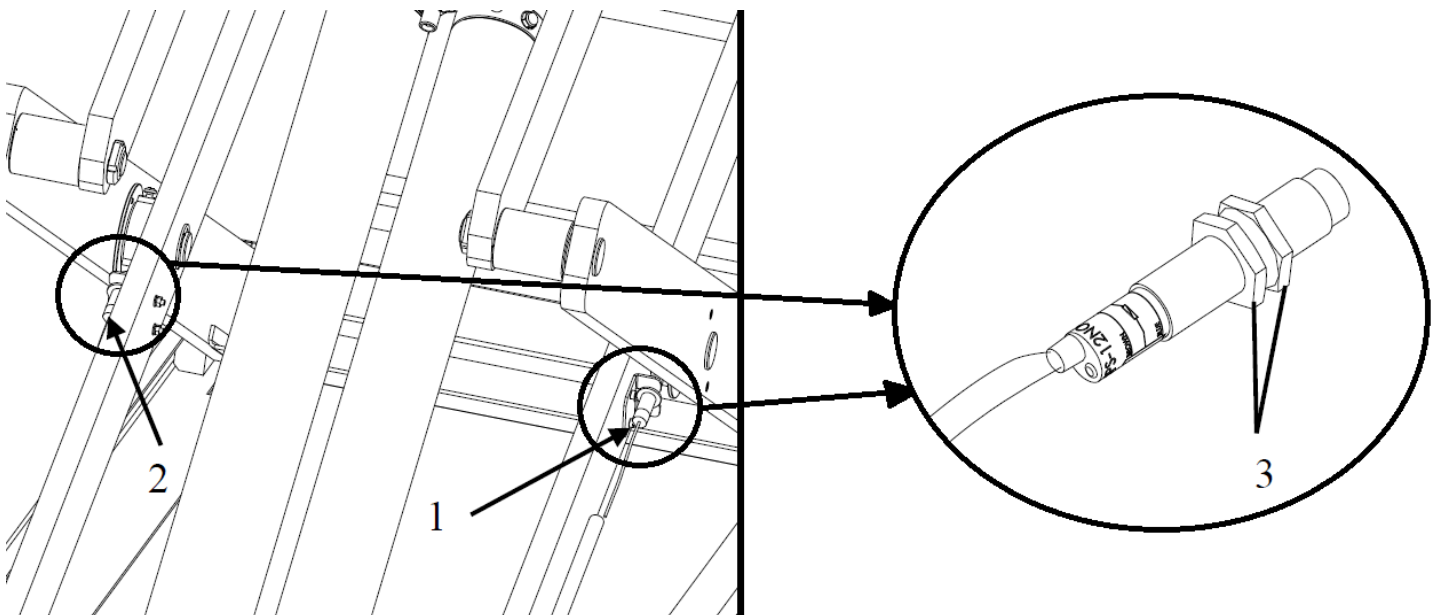
-  Neem hierbij de algemeen geldende en de lokale veiligheidsbepalingen in acht. Laat daarom deze stap altijd uitvoeren door een daarvoor opgeleide monteur. Let daarbij altijd op de noodzakelijke voeding (zie technische gegevens).

6. Controle voor de eerste hefbeweging

- Controleer of alle schroeven, moeren enz. stevig zijn aangedraaid
- Controleer alle aansluitingen en cilinders op eventuele lekken, draai schroeven en moeren eventueel aan
- Controleer of alle knoppen werken
- Let op de draairichting van de motor
- Ontlucht het hydraulische circuit zoals beschreven in het hoofdstuk onderhoud. Smeer de leibanen van de schaarmen als u voor het eerst wilt gaan heffen (zie smeerplan voor vetsoort)

7. Stel de eindschakelaar correct in


- Zet het hefplatform op een hoogte van 1.900 mm om de maximale hefhoogte in te stellen
- Draai de moeren (3) van de eindschakelaar los en stel deze in
- Draai de moeren (3) weer vast
- Zet het hefplatform op een hoogte van 400 mm om de CE-stop in te stellen
- Draai de moeren (3) van de eindschakelaar los en stel deze in
- Draai de moeren (3) weer vast



8. Heffen met last

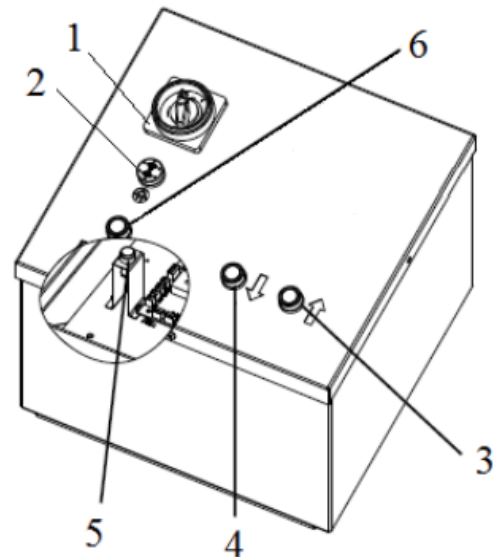
- Til een last op tot een hoogte van ca. 1.000 mm en controleer de synchrone beweging en pas deze indien nodig aan
- Blijf letten op de synchrone beweging als u verdergaat met heffen
- Laat de last volledig zakken en bevestig de nog ontbrekende afdekplaten of oprijhellingen

9. Vul na de montage het bijgevoegde inspectieboekje in.

 Deze informatie is nodig bij eventuele servicewerkzaamheden.

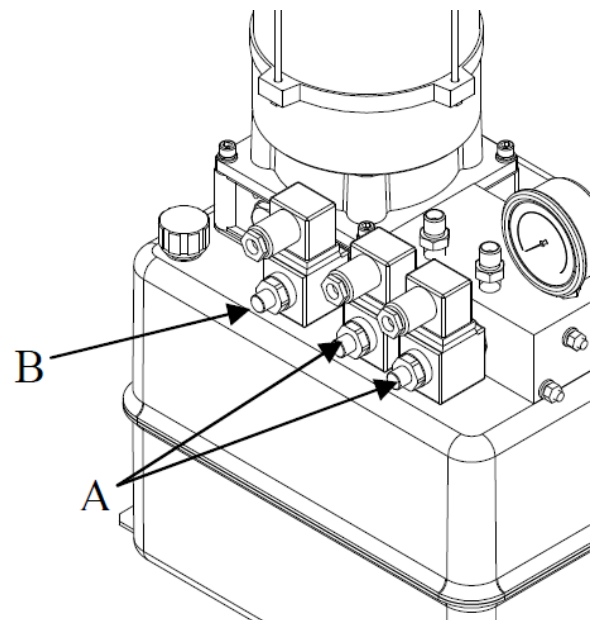
Ontluchten van het hydraulische systeem

1. Na de eerste vulling met hydraulische olie moet de knop Heffen gedurende ca. 30 seconden worden ingedrukt om de olie in het hydraulische systeem te pompen.
2. Hef het hefplatform tot de maximale hefhoogte. (Deze mag NIET boven de 1.900 mm liggen)
3. Open de bovenklep van de schakelkast en druk de knop ter overbrugging van de eindschakelaar (5) en de knop ter overbrugging van de fotocel (6) gedurende een paar seconden in totdat beide schaarplatforms zich op dezelfde hoogte bevinden.
4. Laat het hefplatform volledig naar beneden zakken door op de knop Zakken te drukken.
5. Herhaal het hef- en dalproces nog minstens twee keer



Nooddaling bij stroomuitval

1. Schakel het hefplatform met behulp van de hoofdschakelaar uit en beveilig het tegen opnieuw inschakelen
2. Open de voorklep van de schakelkast
3. Draai de schroef van de veiligheidsventielen (A) los door deze tegen de klok in te draaien
4. De neerwaartse beweging van het hefplatform wordt door het losdraaien van de schroef van het dalventiel (B) geactiveerd.
!!! LET OP!!!: Met behulp van deze schroef kan de daalsnelheid worden ingesteld!
5. Nadat het hefplatform volledig gedaald is, moeten alle schroeven weer worden aangedraaid.



2.10 Afsluitende werkzaamheden



Controleer voor de inbedrijfstelling alle bevestigingsbouten, elektrische-, pneumatische- en hydrauliekleidingen en haal deze eventueel aan. Let op: Deze moet deels regelmatig opnieuw worden gecontroleerd en eventueel worden aangehaald (zie de handleiding).

3.0 GEBRUIK

3.1 Gebruikersinstructie

Firma:	Gebruikersinstructie voor hefbruggen	Datum:
Werkplek:		Handtekening:
Activiteit:		

Gevaren voor mens en milieu



- Vallen of vallen van lasten of onderdelen
- Be- en afknellingsplekken bij het bewegen van de hefbrug
- Gevaar door ongecontroleerde bewegende onderdelen



Beschermende maatregelen en gedragsregels

Voor aanvang van werkzaamheden:



- hefbruggen mogen uitsluitend zelfstandig worden bediend door geïnstrueerde en schriftelijk daarmee belaste personen van ten minste 18 jaar oud.
- Bij werkzaamheden met meerdere personen moet een opzichter worden aangewezen.
- Dagelijkse werkingstest.
- Bedieningshandleiding van de fabrikant in acht nemen.



Tijdens het gebruik:

- Letten op be- en afknellingsplekken.
- Hefbrug niet overbelasten met een last zwaarder dan de toegestane maximale belasting.
- Geen personen optillen.
- Hefbrug niet in trilling brengen en herhalende bewegingen vermijden.
- Bij neerlaten niet in het bewegingsgebied van de hefbrug komen.
- Hefbrug regelmatig laten controleren.

Gedrag bij storingen en in geval van gevaar

- Bij storingen de hefbrug direct uitschakelen.
- Beveiligen tegen opnieuw inschakelen.
- Defecten melden bij de installateur of de fabrikant.

Eerste Hulp



- De BHV-er informeren (zie alarm-, respectievelijk noodgevalplan).
- Verwondingen direct verzorgen.
- Ongeval registreren in het ongevallenlogboek.
- Bij zware verwondingen contact opnemen met het alarmnummer

Alarmnummer: _____ **Ambulance:** _____

Onderhoud

- Reparaties mogen uitsluitend door geautoriseerde en getrainde personen worden uitgevoerd.
- Bij voorbereidende-, instellings-, onderhouds- en verzorgingswerkzaamheden moet de hefbrug van het stroomnet worden gescheiden resp. beveiligd.
- Hefbrug na de werkzaamheden reinigen en hydrauliekpeil controleren
- **Jaarlijkse controle** van de hefbrug door een geautoriseerde en getrainde persoon.

3.2 Fundamentele aanwijzingen

De machine mag uitsluitend zelfstandig worden bediend door personen die ten minste 18 jaar oud zijn, geïnstrueerd zijn in het bedienen van de machine en aan de exploitant hebben aangetoond dat ook daadwerkelijk te kunnen.

Deze personen moeten door de exploitant uitdrukkelijk de opdracht hebben gekregen om de machine te bedienen. Deze opdracht moet schriftelijk worden verstrekt.

De machine is uitsluitend bedoeld voor het reglementaire gebruik.

Gebruik voor het monteren en gebruiken van de machine uitsluitend materialen die voldoen aan de voorschriften.




Controleer voor het monteren, c.q. demonteren of er geen componenten zijn die beschadigingen vertonen.

Neem evt. speciale aanwijzingen van de fabrikant voor het monteren en demonteren van voertuigspecifieke onderdelen in acht.

Om aanspraak te kunnen maken op garantie is het essentieel dat het onderhoudsschema wordt nageleefd. Dat geldt met name voor reinheid, corrosiebescherming, controle en het direct repareren van schade.

Zorg ervoor dat u zich tijdens het gebruik van de machine altijd bewust bent van gevaren. Schakel zodra er een gevaarlijke situatie dreigt direct de machine uit, ontkoppel de stekker en sluit de luchttoevoer af. Neem vervolgens contact op met de leverancier.



Alle waarschuwingsborden moeten altijd goed leesbaar zijn. Beschadigde waarschuwingsborden moeten direct worden vervangen.

	<p>Let op mogelijke afknellingsplekken van de machine.</p>
	<p>Tijdens gebruik kan het geluid oplopen tot 85 dB(A). Daarom moet de operator beschermende maatregelen treffen.</p>
	<p>Beweegbare onderdelen van de machine kunnen losse kleding, lang haar of sieraden grijpen.</p>

4.0 ONDERHOUD

Om de machine veilig te kunnen gebruiken is de exploitant verplicht om de machine regelmatig te onderhouden.

Reparatiewerkzaamheden mogen uitsluitend door geautoriseerde servicepartners of in overleg met de fabrikant door de klant zelf worden uitgevoerd.

	<p>Voor onderhouds- en reparatiewerkzaamheden worden gestart moet:</p> <ul style="list-style-type: none"> - de machine worden ontkoppeld van ALLE voedingsnetten, - de hoofdschakelaar worden uitgeschakeld, respectievelijk de stekker worden ontkoppeld of eventueel de perslucht uit het systeem worden afgetapt en - maatregelen worden getroffen tegen opnieuw inschakelen.
	<p>Werkzaamheden aan elektrische elementen of de aanvoerleidingen mogen uitsluitend worden uitgevoerd door experts resp. elektriciens.</p>

4.1 Verbruiksmaterialen voor montage, onderhoud en verzorging

Hydrauliekolie

Minimale eisen, **algemeen:**

Eni PRECIS HVLP-D, art.nr. 00066018

zomer (15 tot 45 °C) HVLP-D 46 (bijvoorbeeld Eni PRECIS HVLP-D)

winter (onder 10 °C) HVLP-D 32 (bijvoorbeeld Eni PRECIS HVLP-D)

Minimale eisen **speciaal voor tweekoloms hefbruggen:**

Eni PRECIS HVLP-D, art.nr. 00067218

zomer (15 tot 45 °C) HVLP-D 32 (bijvoorbeeld Eni PRECIS HVLP-D)

winter (onder 10 °C) HVLP-D 22 (bijvoorbeeld Eni PRECIS HVLP-D)

Conserveringsmiddel voor kabels, lasnaden, schroeven, hoeken, randen en holle ruimtes.

Minimale eisen:

Petec Spray translucient - 500 ml, art.nr. 73550/Petec Saugdose translucient - 1.000 ml , art. nr. 73510

Petec UBS-pistool , art. nr. 98507

Smeermiddel voor leibanen

Minimale eisen:

LAGERMEISTER WHS 2002 wit EP-high performancevet. art.nr. KPF1-2K-20

Smeermiddel voor bussen, kettingen, rollen en beweegbare onderdelen

Minimale eisen:

White Ultra Lube, spuitbus 500 ml. art.nr. 34403 – WUL – White Ultra Lube

Vloerverankering

Minimale eisen **voor hefbruggen:**

Fischer FIS A M 16 x 200, gegalvaniseerd in combinatie met Fischer Superbond-glascapsule

Minimale eisen **voor personenautobanden(de)montagemachine en**

personenauto/vrachtwagenwielenbalanceermachine:

Slaganker M8 x 100

Minimale eisen **voor vrachtwagenbanden(de)montagemachine:**

Slaganker M12 x 100

Persluchtinstallatie

Minimale eisen:

PROMAT chemicals Druckluftöl Spezial , art. nr.: 4000355209

Reinigen

Minimale eisen:

Caramba Intensiv Bremsenreiniger acetonfrei

Verzorgen en beschermen van metalen, gelakte of gepoedercoate oppervlakken

Minimale eisen:

Petec Spray translucet - 500 ml art. nr. 73550

Petec Saugdose translucet - 1.000 ml art. nr. 73510

Petec UBS-pistool , art. nr. 98507

Verzorgen en beschermen van belopen metalen, gelakte of gepoedercoate oppervlakken en kunststof onderdelen

Minimale eisen:

Valet Pro Classic Protectant Kunststoffversiegelung 500 ml

4.2 Veiligheidsvoorschriften voor olie

Neem altijd de wettelijke voorschriften resp. verordeningen voor het verwerken van oude olie in acht.

Laat oude olie altijd afvoeren door een gecertificeerd bedrijf.

Olie moet bij lekkages direct met behulp van een bindmiddel of schalen worden opgevangen om te voorkomen dat olie in de grond terechtkomt.


Vermijd elk huidcontact met olie.

Laat geen oliedampen in de atmosfeer ontsnappen.

Olie is een brandbaar medium. Let op mogelijke gevarenbronnen.

Draag oliebestendige beschermende kleding, zoals handschoenen, een veiligheidsbril, beschermende kleding enzovoort.

4.3 Aanwijzingen

	<p>De machine moet, onafhankelijk van de mate van vervuiling, regelmatig worden onderhouden, gereinigd en verzorgd.</p> <p>Behandel de machine daarna met een verzorgingsmiddel (zoals olie of waxspray). Gebruik geen reinigingsmiddelen die schadelijk zijn voor de huid.</p> <p>ALLE AANSPRAKEN OP GARANTIE VERVALLEN WANNEER NIET AAN DE GENOEMDE PUNTEN IS VOLDAAN</p>
---	--

4.4 Onderhoudsschema resp. verzorgingsschema

Interval	Direct	Wekelijks	Maandelijks	Driemaandelijk	Halfjaarlijks
Controleren van ALLE voor de veiligheid relevante onderdelen	X				
Reinigen	X				
Oppervlaktebescherming controleren, respectievelijk herstellen	X				
Dichtheid van het hydraulieksysteem controleren	X				
Oppervlaktebescherming, respectievelijk corrosiebescherming controleren, respectievelijk herstellen	X				
Laklaag en componenten op beschadiging controleren, respectievelijk herstellen	X				
Controleren op roestschade en deze herstellen	X				
Holle ruimtes en ongelakte delen controleren, respectievelijk nabehandelen	X				
Dichtheid van het pneumatisch systeem controleren	X				
Controleren of schroeven goed aangedraaid zijn	X				
Lagerspeling controleren, lagers smeren en instellen	X				
Slijtdelen controleren		X			
Vloeistoffen controleren (peil, slijtage, verontreiniging, kwaliteit)		X			
Glijvlakken controleren en smeren		X			
Vuil uit de machine verwijderen			X		
Elektrische componenten reinigen en controleren				X	
Werking en slijtage van motor en tandwielkast controleren				X	
Lasnaden en constructie controleren				X	
Visuele inspectie (conform inspectieschema) uitvoeren					X

4.5 Storingen opsporen/storingsmeldingen en verhelpen

Symptomen	Oorzaak	Oplossing
Problemen bij heffen		
Hefbrug komt niet omhoog wanneer de knop wordt ingedrukt (motor draait niet).	Beschadigingen aan de motor.	Motor controleren en eventueel vervangen.
	Doorgebrande zekeringen door bijvoorbeeld spanningsschommelingen.	Oorzaken verhelpen en zekeringen vervangen.
	Defecte knop en/of contact.	Knoppen en/of contact vervangen.
	Defecte hoofdschakelaar en/of contact.	Hoofdschakelaar en/of contact vervangen.
	Defecte of ontoereikende aanvoerleiding.	Kabel vervangen.
	Schommelende of foutieve voedingsspanning.	Spanning controleren.
	Defecte motorschakelaar.	Motorschakelaar vervangen
	Thermorelais geactiveerd.	Thermorelais en motor controleren.
	Eindschakelaar defect of geblokkeerd.	Eindschakelaar controleren en eventueel vervangen.
Hefbrug komt niet omhoog wanneer de knop wordt ingedrukt (motor draait)	Te laag hydrauliekoliepeil.	Olie bijvullen.
	Oliefilter verstopt.	Oliefilter reinigen.
	Olielekkage.	Beschadigde componenten vervangen.
	Geopende neerlaatklep.	De neerlaatklep controleren en zo nodig vervangen.
	Verkeerde draairichting van de motor.	Fasen verwisselen.
	Defecte tandwielpompe.	Pomp controleren en zo nodig vervangen.
	Toegestane draaglast werd overschreden.	Werk binnen de aangegeven draaglast.
	Drukbegeenzingsklep te laag ingesteld.	Drukbegeenzingsklep instellen op maximale draaglast.
Hefbrug komt schokkerig omhoog	Te weinig ruimte tussen de leibanen.	De afstand tussen de leibanen en de geleiding moet 1,5 - 2,5 mm zijn.
	Lucht in het hydraulieksysteem.	Hydraulieksysteem ontluchten.
	Vervuilde hydrauliekolie.	Vervang de hydrauliekolie.
	Leibanen zijn niet gesmeerd.	Leibanen smeren.
Hefbrug blijft heffen nadat de knop is losgelaten.	Defecte knop.	Defecte knop vervangen.

Problemen bij neerlaten.		
Hefbrug komt niet omlaag.	Beveiligingarrêteergrendels reageren niet.	Kabelverbinding controleren. Elektromagneten controleren en eventueel vervangen. Arrêteergrendels ontlasten door heffen.
	Defect besturingsrelais.	Besturingsrelais controleren.
	Obstakel onder hefbrug.	Obstakel verwijderen.
	Slangbreukbeveiliging geactiveerd.	Hefbrug kort heffen en dan de knop 'DOWN' indrukken.
	Neerlaatklep wordt niet aangestuurd.	Elektrische aansluiting controleren.
	Magneetspoel van de neerlaatklep defect.	Magneetspoel vervangen.
	Neerlaatklep defect.	Vervangen.
	Klep voor neerlaatsnelheid foutief ingesteld.	Instellen.
Als de storing niet kan worden verholpen kunt u de hefbrug met de noodbediening neerlaten. Neem in dat geval contact op met ons serviceteam.		
Hefbrug gaat te langzaam of schokkerig omlaag.	Neerlaatklep vervuild.	Neerlaatklep reinigen.
	Klep voor neerlaatsnelheid foutief ingesteld.	Instellen.
Hefbrug komt vanzelf omlaag.	Lekkende hydrauliekverbindingen.	Verbindingen aanhalen en eventueel afdichten.
	Lekkende hydrauliekleidingen.	Hydrauliekleiding vervangen.
	Lekkende hydrauliekcilinder.	Afdichtingen vervangen en het hydraulieksysteem reinigen.
	Vervuilde of defecte neerlaatklep.	Neerlaatklep reinigen of vervangen.
	Lekkende terugslagklep.	Reinigen of vervangen.
Overige problemen		
Hefbrug beweegt niet synchroon omhoog en omlaag.	Lucht in hydraulieksysteem.	Hydraulieksysteem ontlichten.
	Te lage spanning van de gelijkloopkabels.	Spanning resp. gelijkloop instellen.
Product vertoont veel roestschade.	Beschadiging of gebrekkige corrosiebescherming evt. onderhoud.	Roest verwijderen, reinigen en oppervlak herstellen.
Ongebruikelijk hoog geluidsvolume van de motor.	Oliefilter vervuild.	Oliefilter reinigen.
	Lucht in hydraulieksysteem.	Hydraulieksysteem ontlichten.
	Vervuilde hydrauliekolie.	Vervang de hydrauliekolie.
Beveiligingsschakelaar werd geactiveerd.	Contact op de schakelaar controleren.	Schakelaar vervangen.
	Capaciteit van de beveiligingsschakelaars controleren.	Zekeringen vervangen.
	Kabel controleren op beschadigingen.	Kabel vervangen.
GEBRUIK ALTIJD UITSLUITEND ORIGINELE ONDERDELEN EN -ACCESSOIRES.		

4.6 Onderhouds- en servicehandleidingen



Alle onderhouds- en servicewerkzaamheden moeten minimaal conform het onderhoudsschema worden uitgevoerd

PERSLUCHTONDERHOUDSEENHEID

(deels inventaris, eventueel noodzakelijk voor de activiteit)

INSTELLEN VAN DE WERKDRUK:

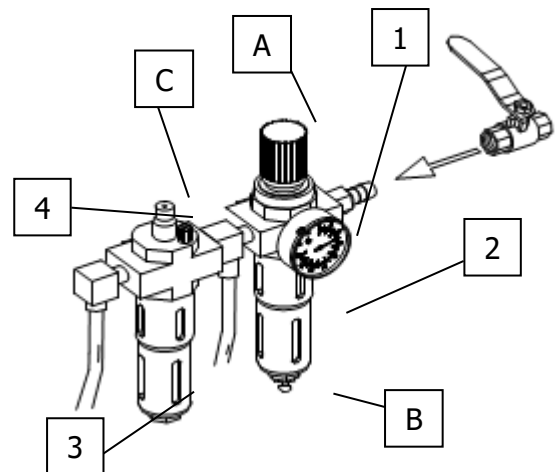
- Controleer de werkdruk die op manometer (1) wordt weergegeven. Deze moet overeenkomen met de technische gegevens.
- De werkdruk kan met drukregelaar (A) worden ingesteld.
- Trek de drukregelaar omhoog om de instelling te kunnen wijzigen.
- Om de druk in de machine te verhogen draait u de regelaar rechtsom (met de wijzers van de klok mee); om te verlagen linksom (tegen de wijzers van de klok in).

OLIEPOT

- Controleer het oliepeil in het oliereservoir (3).
- Verwijder het oliereservoir.
- Vul het reservoir bij met een pneumatische olie met viscositeit SAE20.
- Controleer het olie-inspuitvolume door het peilglas (4).
- Gewoonlijk moet de schroef volledig worden dichtgedraaid (rechtsom) en vervolgens ongeveer een kwart tot een halve slag worden opgedraaid (linksom).

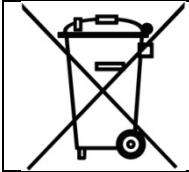
WATERAFSCHEIDER

- Controleer het waterpeil in de afscheider (2).
- Door klep (B) te openen wordt het water afgetapt.



4.7 Afvoeren

- Ontkoppel de perslucht- en stroomtoevoer.
- Verwijder alle niet-metalen stoffen en berg deze op in overeenstemming met de lokale voorschriften.
- Tap de olie uit de machine af en berg deze op in overeenstemming met de lokale voorschriften.
- Recycle alle metalen onderdelen.



De machine bevat enkele substanties die schadelijk zijn voor het milieu die, indien onjuist verwerkt, mogelijk schadelijk zijn voor het menselijk lichaam.

5.0 EG-/EU-KONFORMITÄTSERKLÄRUNG / EC-/EU-DECLARATION OF CONFORMITY

gemäß Maschinenrichtlinie 2006/42/EG, Anhang II 1A, EMV-Richtlinie 2014/30/EU, Anh. IV
In accordance to Machine Directive 2006/42/EG, Appendix II 1A, EMC Directive 2014/30/EU, App. IV

Seriennummer
Serial number

Firmenbezeichnung und vollständige Anschrift des Herstellers
Business name and full address of the manufacturer

ATH-Heinl GmbH & Co. KG
Gewerbepark 9
DE – 92278 Illschwang

Name und Anschrift des Dokumentations-Bevollmächtigten
Name and address of the Technical Files authorized representative

ATH-Heinl GmbH & Co. KG
Gewerbepark 9
DE – 92278 Illschwang

Hiermit erklären wir, dass die nachfolgend bezeichnete Maschine in der von uns in Verkehr gebrachten Ausführung den einschlägigen, grundlegenden Sicherheits- und Gesundheitsanforderungen der EG-Richtlinie 2006/42/EG sowie den unten aufgeführten Harmonisierungsrechtsvorschriften entspricht.

We herewith declare that the machine described below, as a result have been brought on to the general market comply with the relevant fundamental Safety and Health regulations of the of Directive 2000/60/EC and the harmonized standards listed below.

Beschreibung der Maschine *Descriptions of the machine*

Hebebühne für Fahrzeuge *Car lift*

Typbezeichnung
Model name

ATH Frame Lift 30F

Der oben beschriebene Gegenstand der Erklärung erfüllt die folgenden einschlägigen Harmonisierungs-Rechtsvorschriften der Union

The object of the declaration described above meets the following applicable Community harmonisation legislation

Richtlinie 2006/42/EG, EU-Abl. L157/24 vom 09.06.2006
Richtlinie 2014/30/EU, EU-Abl. L 96/79 vom 29.03.2014

Folgende harmonisierten Normen und Vorschriften wurden eingehalten

The following harmonized standards and regulations are applied

DIN EN 1493:2010 (Machine-Directive)
DIN EN 60204-1: 2006+A1:2009 (Low voltage directive)

Prüfinstitut
Institute of Quality

CCQS UK Ltd.,
Level 7, Westgate House, Westgate Road,
London W5 1YY UK
ENGLAND

Referenznummer der technischen Daten
Reference number for the technical data

TF-C-0106-12-02-16-5A

Nummer des Zertifikats
Number of the certificate

CE-C-0106-12-02-16-5A

ATH-Heinl GmbH & Co. KG

Gewerbepark 9
DE – 92278 Illschwang
April 2012



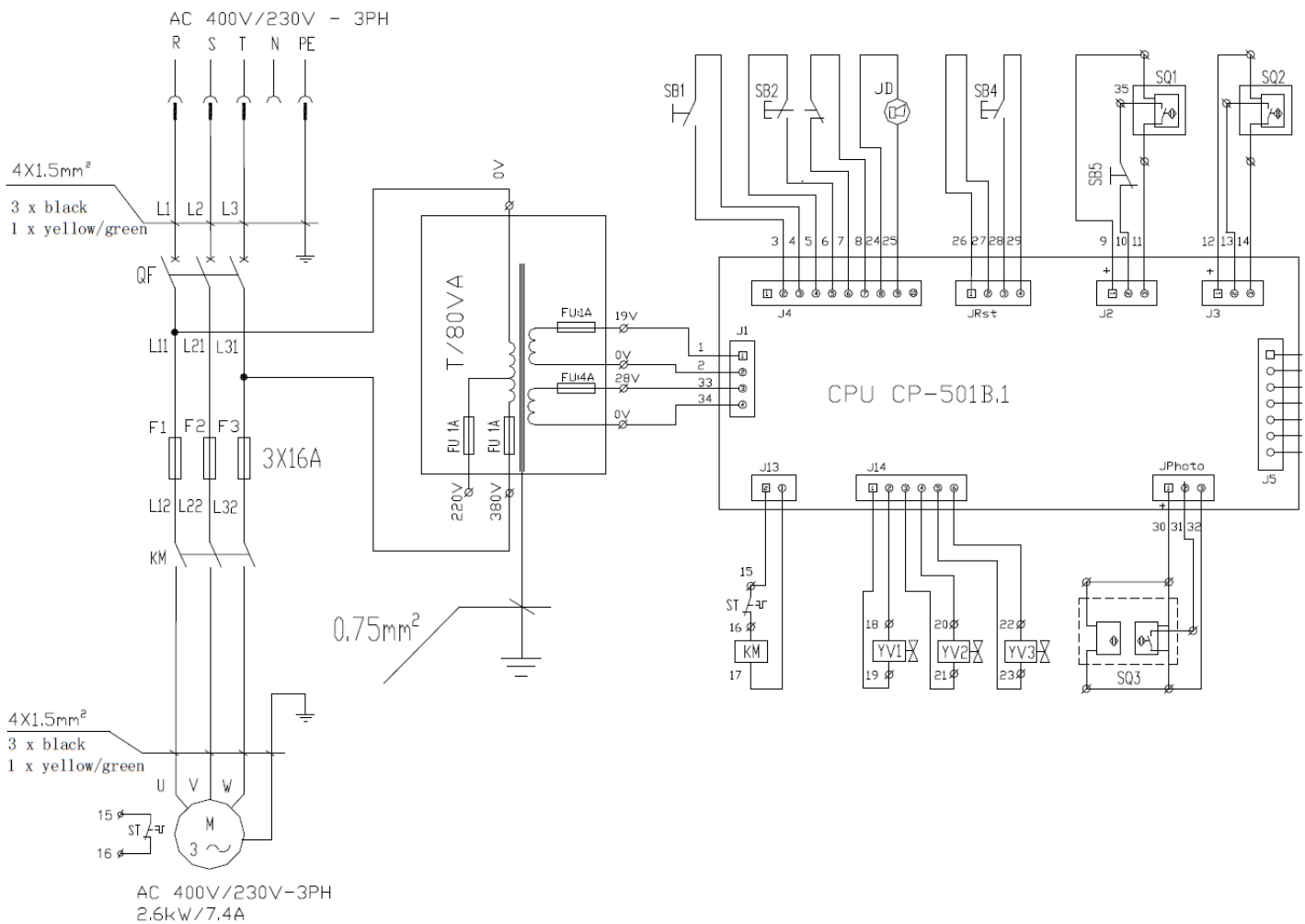
Hans Heinl
(Geschäftsführer / General Manager)

DURCH UMBAUTEN UND/ODER VERÄNDERUNGEN AN DER MASCHINE WIRD DIE CE-PRÜFUNG AUSSER KRAFT GESETZT UND EINE HAFTUNG AUSGESCHLOSSEN.
BY MODIFICATION AND / OR CHANGES TO THE MACHINE, THE CE EXAMINATION IS EXCLUDED WITHOUT LIMITATION AND A LIABILITY SHALL BE EXCLUDED.

6.0 BIJLAGE

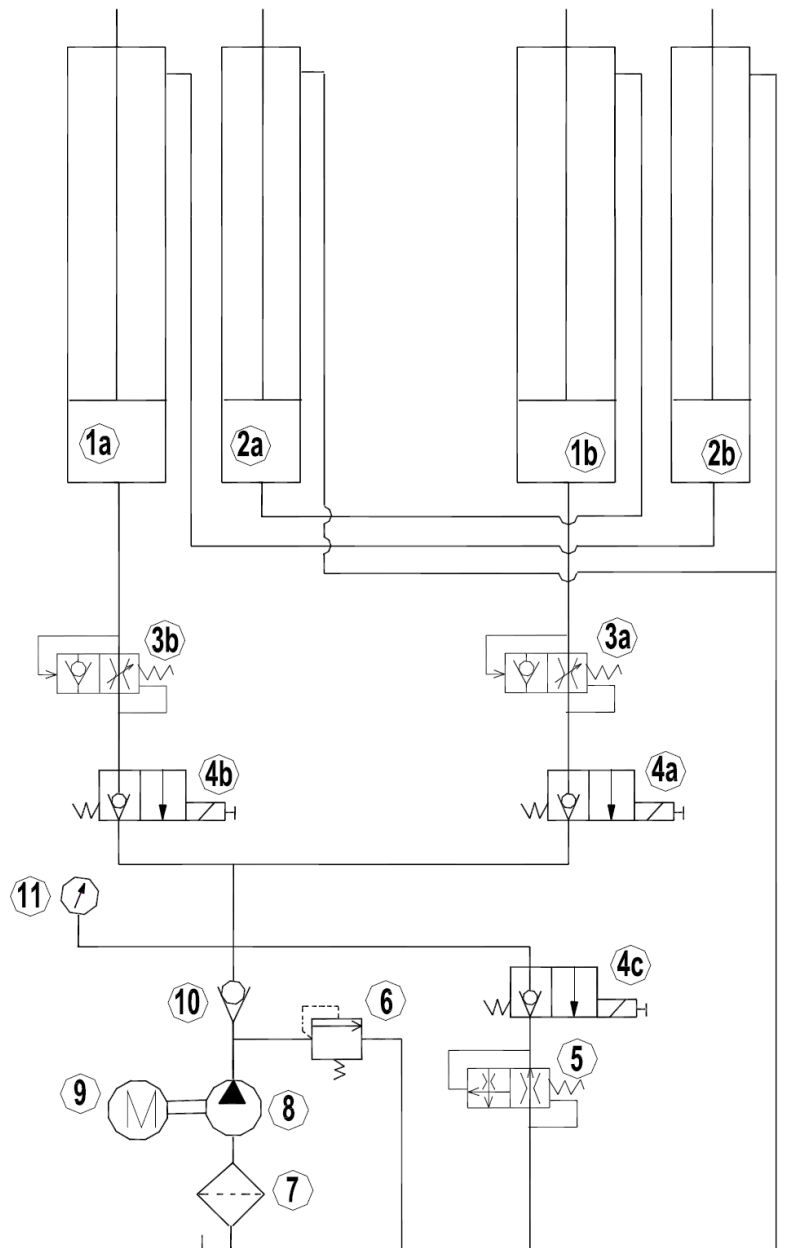
6.1 Pneumatisch schakelschema Not relevant!

6.2 Elektrisch schakelschema



QF	Hoofdschakelaar	M	Motor	ST	Thermorelais
T	Transformator 80VA	KM	Motorcontactor DC	YV1	Daalventiel
YV2	Veiligheidsventiel – P1	YV3	Veiligheidsventiel – P2	SB1	Knop HEFFEN
SB2	Knop ZAKKEN	SB4	Knop om de fotocel te overbruggen	SB5	Knop om de eindschakelaar te overbruggen
SQ1	Eindschakelaar	SQ2	Schakelaar CE-stop	SQ3	Fotocellen
JD	Signaaltoongever				

6.3 Hydraulisch schakelschema



1a	Platform P1 hoofdcilinder	1b	Platform P2 hoofdcilinder	2a	Platform P1 hulpcilinder
2b	Platform P2 hulpcilinder	3a	Slangbreukbeveiliging - P2	3b	Slangbreukbeveiliging - P1
4a	Veiligheidsventiel – P2	4b	Veiligheidsventiel – P1	4c	Daalventiel
5	Daalventiel	6	Drukbegeenzingsklep	7	Oliefilter
8	Tandwielpomp	9	Motor	10	Terugslagklep
11	Manometer				

7.0 GARANTIEKAART

Dealernaam:		Klantnaam:	
Bedrijf (eventueel klantnummer):		Bedrijf (eventueel klantnummer):	
Contactpersoon:		Contactpersoon:	
Straat:		Straat:	
Postcode en plaats:		Postcode en plaats:	
Telefoon- en faxnummer:		Telefoon- en faxnummer:	
E-mailadres:		E-mailadres:	
Fabrikant & model:	Serienummer:	Bouwjaar:	Referentienummer:

Beschrijving van de melding:

Beschrijving van de benodigde vervangingsonderdelen:		
Vervangingsonderdeel:	Artikelnummer:	Aantal:

BELANGRIJKE AANWIJZINGEN:

Schade, die is ontstaan door ondeskundig gebruik, achterstallig onderhoud of mechanische beschadiging, valt niet onder de garantie. Voor installaties die niet zijn gemonteerd door een geautoriseerde monteur van ATH is de garantie beperkt tot het leveren van de vereiste vervangingsonderdelen.

Transportschade:

Zichtbaar defect (zichtbare transportschade, aantekening op de pakbon van de vervoerder, kopie van de afleverbon en foto's per ommegaande aan ATH-Heinl toezenden)

Verborgen defect (transportschade wordt pas vastgesteld bij het uitpakken van de goederen, schademelding met foto's binnen 24 uur toezenden aan ATH-Heinl)

Plaats en datum

Handtekening en stempel

7.1 Omvang van de productgarantie

- Vijf jaar op de apparaatconstructie
- Netvoedingen, hydrauliekcilinders en alle andere slijtdelen zoals draaitafels, rubberplaten, kabels, kettingen, kleppen, schakelaars enzovoort is de garantieperiode onder normale omstandigheden/bij normaal gebruik beperkt tot één jaar.

Niet onder de garantie vallen:

- defecten die zijn ontstaan door normale slijtage, misbruik, transportschade, ondeskundige installatie, spanning of achterstallig noodzakelijk onderhoud.
- schade die is ontstaan door het veronachtzamen of niet naleven van de in deze bedieningshandleiding vermelde aanwijzingen en/of andere begeleidende aanwijzingen.
- de normale slijtage aan afzonderlijke onderdelen die onderhoud nodig hebben om het product in een veilige staat te houden.
- alle componenten die bij het transport werden beschadigd.
- andere componenten die niet expliciet worden genoemd, maar als algemene slijtdelen worden beschouwd.
- waterschade die is veroorzaakt door bijvoorbeeld regen, overmatige vochtigheid, corrosieve omgevingen of andere verontreinigingen.
- optische defecten die geen invloed hebben op de werking.

DE GARANTIE GELDT NIET WANNEER DE GARANTIEKAART NIET INGEVULD AAN ATH-HEINL WERD TERUGGESTUURD.

We maken u erop attent dat schade en storingen als gevolg van het niet naleven van onderhouds- en instelwerkzaamheden (conform de bedieningshandleiding en/of instructies), defecte elektrische aansluitingen (draaiveld, nominale spanning, zekeringen) of ondeskundig gebruik (overbelasting, opstelling in de buitenlucht, technische modificaties) nooit onder de garantie vallen!

8.0 TESTBOEK

	<p>Dit testboek (inclusief rapport) is een belangrijk onderdeel van de bedieningshandleiding, respectievelijk het product.</p> <p>!!!BEWAAR DIT DOCUMENT ZORGVULDIG!!!</p>
---	--

Controle

Het product moet na voltooiing van de montage, overdracht evt. instructie en daarna regelmatig in overeenstemming met de ter plaatse geldende voorschriften en wettelijke bepalingen door een hiervoor geautoriseerd bedrijf of instelling worden gecontroleerd.

Bij modificaties of uitbreidingen van het producttype moet een aanvullend testboek worden bijgehouden en geregistreerd.

Omvang van de controle




Naast onberispelijke werking, reinheid en onderhoudsvoorschriften moeten met name de voor de veiligheid relevante componenten van de complete installatie worden gecontroleerd.

Technische gegevens

- Deze vindt u in de bijgevoegde bedieningshandleiding.

Typeplaatje

- Noteer hieronder alle gegevens
- Fabrikant & type van de gebruikte montage materialen:

 ATH-Hein	
Typ Type	Volt
Serien # Serial #	Ph
Baujahr Year of built	Hz
	Amp.
	kW
 	Designed by ATH-Heinl Germany Manufactured in China ATH-Heinl GmbH & Co. KG Gewerbepark 9 D 92278 Illschwang Germany

8.1 Opstellings- en overdrachtsrapport

Gebruikslocatie:

Firma:

Straat:

Plaats:

Land:

Apparaat/installatie:

Fabrikant:

Type/model:

Serienummer:

Bouwjaar:

Verantwoordelijk verkoopkantoor:

Het hierboven genoemde product werd gemonteerd, waarna de werking en veiligheid werd gecontroleerd en is vervolgens in gebruik genomen. Het werd opgesteld door:

de exploitant

de deskundige

De exploitant bevestigt dat het producttype deskundig werd opgesteld, alle informatie in deze bedieningshandleiding en het rapport te hebben gelezen en begrepen en in acht te nemen en deze documenten altijd voor de geïnstrueerde operator toegankelijk op te bergen.

De exploitant verklaart dat een geschoolde werknemer van de fabrikant of een handelaar na de montage en inbedrijfstelling instructie heeft gegeven over de werking, het gebruik, voor de veiligheid relevante voorschriften, onderhoud en verzorging van de machine en dat de documentatie, informatie en specificaties van de machine zijn overhandigd en het product storingsvrij werkt.

BELANGRIJKE AANWIJZINGEN:

ALLE GARANTIECLAIMS VERVALLEN WANNEER NIET AAN DE GENOEMDE PUNTEN IS VOLDAAN:

De garantie is alleen geldig bij het in acht nemen en aantonen van de deskundige montage en overdracht van, alsmede instructie m.b.t. de machine en het jaarlijkse onderhoud door een door de fabrikant geautoriseerde deskundige. De periode tussen 2 onderhoudsbeurten mag niet langer zijn dan 12 maanden. Wanneer de installatie afwijkend van de norm wordt gebruikt (bijvoorbeeld in meerdere ploegen of seizoensgebonden), moet de installatie elk half jaar worden gecontroleerd en onderhouden.

Garantieclaims worden alleen erkend als is voldaan aan alle punten in het rapport en in de bedieningshandleiding, de claim onmiddellijk na het vaststellen wordt ingediend en dit **rapport samen met het onderhouds- en eventueel serviceraapport aan de fabrikant** is verzonden.

Verdere specifieke informatie over de garantie, zoals de omvang, vereisten en voorschriften, staan beschreven in de bedieningshandleiding en moeten in acht worden genomen.

Schade en reclamaties als gevolg van ondeskundig gebruik, achterstallig onderhoud en verzorging, het gebruik van ongeschikte of niet-gespecificeerde montage-, gebruiks-, onderhouds- en verzorgingsmiddelen, mechanische schade, interventies in het apparaat zonder overleg met een geautoriseerde deskundige of door onbevoegde deskundigen zijn uitgesloten van de garantie. Voor installaties die niet zijn gemonteerd door een geautoriseerde deskundige is de garantie van de fabrikant beperkt tot het leveren van de vereiste vervangingsonderdelen.

Naam en firmastempel van de deskundige
eventueel nummer en naam VKH

Datum en handtekening van de deskundige

Naam en firmastempel van de exploitant

Datum en handtekening van de exploitant

8.2 Inspectieschema

Typeplaatje				
Korte bedieningshandleiding				
Bedieningshandleiding				
Veiligheidstekens				
Aanduiding voor bediening				
Verdere aanduidingen				
Constructie (vervorming, scheuren)				
Bevestigingsankers en stabiliteit				
Toestand betonvloer (scheuren)				
Toestand/algemene toestand				
Toestand/reinheid				
Toestand/verzorging en verzegeling				
Toestand/vloeistoffen				
Toestand/smering				
Toestand/aggregaat				
Toestand/aandrijving				
Toestand/motor				
Toestand/tandwielkast				
Toestand/cilinders				
Toestand/klep				
Toestand/elektrische besturing				
Toestand/elektrische knoppen				
Toestand/elektrische schakelaars				
Toestand/elektriciteitskabels				
Toestand/hydrauliekleidingen				
Toestand/hydraulieschroefverbinding				
Toestand/pneumatiekleidingen				
Toestand/pneumatieschroefverbinding				
Toestand/dichtheid				
Toestand/bouten en lagerpunten				
Toestand/slijtdelen				
Toestand/afdekkingen				
Toestand/werking onder belasting				
Toestand/veiligheidsrelevante componenten				
Toestand/elektrische beveiliging				
Toestand/hydraulische beveiliging				
Toestand/pneumatische beveiliging				
Toestand/mechanische beveiliging				
Toestand/werking onder belasting				
Controlesticker aangebracht				

8.3 Visuele inspectie (door geautoriseerde deskundige persoon)

Controlebevindingen

met betrekking tot een regelmatige/uitzonderlijke controle/nacontrole*)

Het apparaat werd onderworpen aan een controle op bedrijfsgereedheid.
Daarbij werden geen/de volgende*) defecten vastgesteld:

Omvang van de controle: Controle van de werking en visuele inspectie conform de voorschriften
Nog uit te voeren deelcontrole:

Er zijn wel/geen*) bezwaren om de installatie in gebruik te nemen. Een nacontrole is wel/niet*) noodzakelijk.

(Plaats, datum)	(Handtekening deskundige)
-----------------	---------------------------

Bevestiging van de controle:

(Naam van de deskundige)

(Functie)

(Adres)

(Werkzaam bij)

Exploitant (firmastempel, datum en handtekening)

Voor kennisgeving aangenomen defecten**)

Verholpen defecten**)

*) doorhalen wat niet van toepassing is **) Bevestiging van de exploitant of een gemachtigde met datum en handtekening

Visuele inspectie (door geautoriseerde deskundige persoon)

Controlebevindingen met betrekking tot een regelmatige/uitzonderlijke controle/nacontrole*)

Het apparaat werd onderworpen aan een controle op bedrijfsgereedheid.
Daarbij werden geen/de volgende*) defecten vastgesteld:

Omvang van de controle: Controle van de werking en visuele inspectie conform de voorschriften
Nog uit te voeren deelcontrole:

Er zijn wel/geen*) bezwaren om de installatie in gebruik te nemen. Een nacontrole is wel/niet*) noodzakelijk.

(Plaats, datum)

(Handtekening deskundige)

Bevestiging van de controle:

(Naam van de deskundige)

(Functie)

(Adres)

(Werkzaam bij)

Exploitant (firmastempel, datum en handtekening)

Voor kennisgeving aangenomen defecten**)

Verholpen defecten**)

*) doorhalen wat niet van toepassing is **) Bevestiging van de exploitant of een gemachtigde met datum en handtekening

Visuele inspectie (door geautoriseerde deskundige persoon)

Controlebevindingen met betrekking tot een regelmatige/uitzonderlijke controle/nacontrole*)

Het apparaat werd onderworpen aan een controle op bedrijfsgereedheid.
Daarbij werden geen/de volgende*) defecten vastgesteld:

Omvang van de controle: Controle van de werking en visuele inspectie conform de voorschriften
Nog uit te voeren deelcontrole:

Er zijn wel/geen*) bezwaren om de installatie in gebruik te nemen. Een nacontrole is wel/niet*) noodzakelijk.

(Plaats, datum)

(Handtekening deskundige)

Bevestiging van de controle:

(Naam van de deskundige)

(Functie)

(Adres)

(Werkzaam bij)

Exploitant (firmastempel, datum en handtekening)

Voor kennisgeving aangenomen defecten**)

Verholpen defecten**)

*) doorhalen wat niet van toepassing is **) Bevestiging van de exploitant of een gemachtigde met datum en handtekening

Visuele inspectie (door geautoriseerde deskundige persoon)

Controlebevindingen met betrekking tot een regelmatige/uitzonderlijke controle/nacontrole*)

Het apparaat werd onderworpen aan een controle op bedrijfsgereedheid.
Daarbij werden geen/de volgende*) defecten vastgesteld:

Omvang van de controle: Controle van de werking en visuele inspectie conform de voorschriften
Nog uit te voeren deelcontrole:

Er zijn wel/geen*) bezwaren om de installatie in gebruik te nemen. Een nacontrole is wel/niet*) noodzakelijk.

(Plaats, datum)

(Handtekening deskundige)

Bevestiging van de controle:

(Naam van de deskundige)

(Functie)

(Adres)

(Werkzaam bij)

Exploitant (firmastempel, datum en handtekening)

Voor kennisgeving aangenomen defecten**)

Verholpen defecten**)

*) doorhalen wat niet van toepassing is **) Bevestiging van de exploitant of een gemachtigde met datum en handtekening



www.ath-heinl.de

ATH-Heinl GmbH & Co. KG

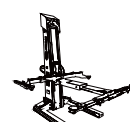
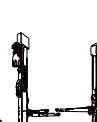
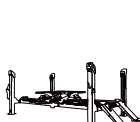
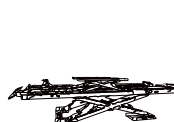
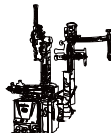
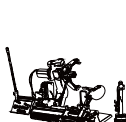
Gewerbepark 9
D-92278 Illschwang
Germany

Tel.: +49 (0)9666 18801 00

Fax: +49 (0)9666 18801 01

info@ath-heinl.de

www.ath-heinl.de





Instrukcja Obsługi



ATH-Frame Lift

Frame Lift 30FZ

numer seryjny: 8030080401390



ATH-Heinl GmbH & Co. KG | Gewerbepark 9
D-92278 Illschwang | Germany | www.ath-heinl.de

Stand: September 2021. Fehler und Irrtümer vorbehalten. Verkauf nur über ATH-Vertriebspartner.

Spis treści

1.0	WPROWADZENIE	- 3 -
1.1	Informacje ogólne	- 3 -
1.2	Opis	- 4 -
1.3	Obsługa	- 5 -
1.4	Dane techniczne	- 8 -
1.5	Zwymiarowany rysunek	- 10 -
2.0	INSTALACJA	- 11 -
2.1	Warunki transportu i składowanie	- 11 -
2.2	Rozpakowanie maszyny	- 11 -
2.3	Zakres dostawy	- 12 -
2.4	Lokalizacja	- 13 -
2.5	Mocowanie	- 14 -
2.6	Przyłącze elektryczne	- 14 -
2.7	Przyłącze pneumatyczne	- 14 -
2.8	Przyłącze hydrauliczne	- 15 -
2.9	Montaż	- 15 -
2.10	Prace końcowe	- 20 -
3.0	PRACA	- 21 -
3.1	Instrukcja eksploatacji	- 21 -
3.2	Podstawowe informacje	- 22 -
4.0	KONSERWACJA	- 23 -
4.1	Materiały eksploatacyjne do instalacji, konserwacji i pielęgnacji	- 23 -
4.2	Przepisy bezpieczeństwa dotyczące oleju	- 24 -
4.3	Wskazówki	- 25 -
4.4	Harmonogram konserwacji	- 25 -
4.5	Wyszukiwanie błędów / Sygnalizacja błędów i środki zaradcze	- 26 -
4.6	Instrukcje dotyczące konserwacji i serwisu	- 28 -
4.7	Utylizacja	- 29 -
5.0	EG-/EU-KONFORMITÄTSEKTLÄRUNG / EC-/EU-DECLARATION OF CONFORMITY	- 30 -
6.0	ZAŁĄCZNIK	- 31 -
6.1	Schemat obwodu pneumatycznego	- 31 -
6.2	Schemat obwodu elektrycznego	- 32 -
6.3	Schemat obwodu hydraulicznego	- 33 -
7.0	KARTA GWARANCYJNA	- 34 -
7.1	Zakres gwarancji produktu	- 35 -
8.0	DZIENNIK BADAŃ	- 36 -
8.1	Protokół ustawiania i przekazania	- 37 -
8.2	Harmonogram kontroli	- 38 -
8.3	Kontrola wzrokowa (upoważniona osoba z odpowiednimi kompetencjami)	- 39 -
9.0	NOTATKI	- 43 -

1.0 WPROWADZENIE

1.1 Informacje ogólne



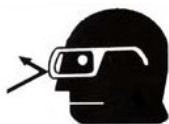
**NINIEJSZA INSTRUKCJA JEST INTEGRALNĄ CZĘŚCIĄ MASZINY.
UŻYTKOWNIK MUSI JĄ PRZECZYTAĆ ZE ZROZUMIENIEM.
PRODUCENT NIE PONOSI ŻADNEJ ODPOWIEDZIALNOŚCI ZA JAKIEKOLWIEK
SZKODY SPOWODOWANE NIEPRZESTRZEGANIEM NINIEJSZEJ INSTRUKCJI
ANI OBOWIĄZUJĄCYCH PRZEPISÓW BEZPIECZEŃSTWA.**



UWAGA: Należy postępować zgodnie z instrukcjami, aby zapobiec obrażeniom lub uszkodzeniom.

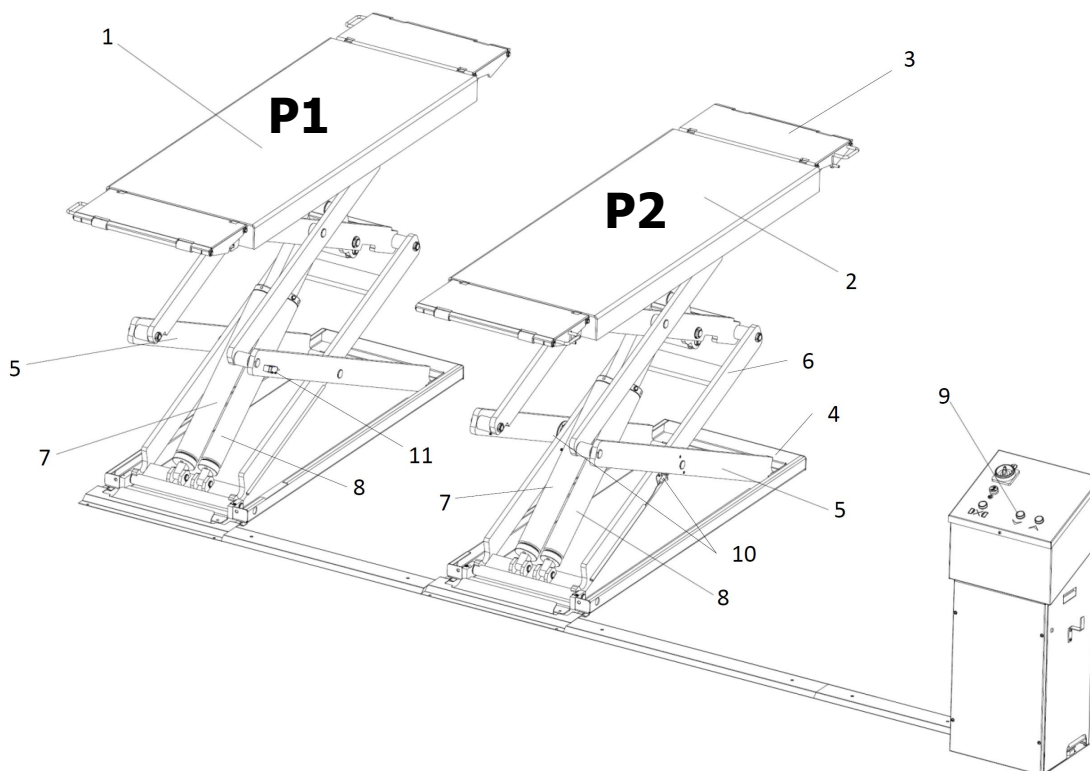


WSKAZÓWKA: Dostarcza więcej informacji na temat sposobu działania i wskazówek dotyczących efektywnego korzystania z urządzenia.



Podczas wszystkich prac związanych z opisanym urządzeniem należy nosić odpowiednią odzież ochronną.

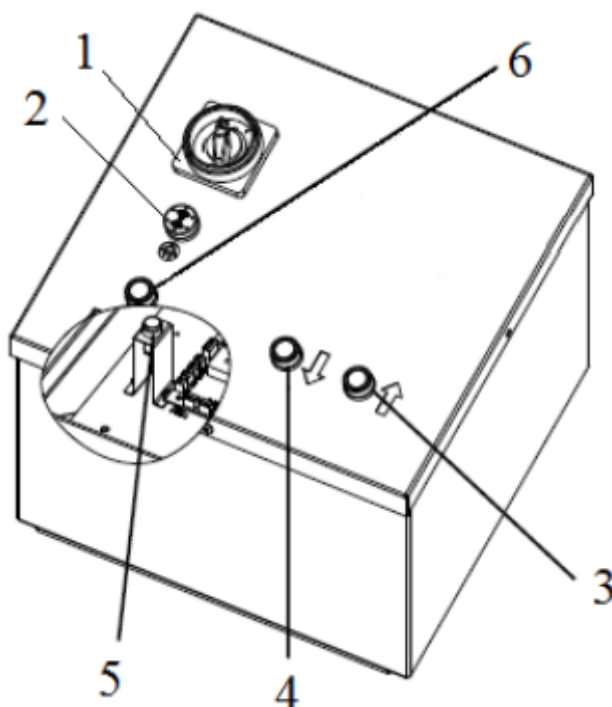
1.2 Opis



Główne elementy

1. Platforma podnosząca (P1)
2. Platforma podnosząca (P2)
Platformy są przesuwane do góry za pomocą wewnętrznych siłowników hydraulicznych i mechanizmu nożycowego.
Hydrauliczne urządzenie zabezpieczające zapobiega niezamierzonemu opuszczeniu się pomostu podnoszącego.
3. Rampa najazdowa
Umożliwiają przedłużenie platform podnoszących
4. Rama podstawowa
Do mocowania pomostu podnoszącego
5. Dolna para nożyc
6. Górna para nożyc
7. Siłownik główny
8. Siłownik dodatkowy
9. Agregat hydrauliczny ze skrzynką sterującą (układ czuwakowy)
Przy tym olej hydrauliczny w zbiorniku jest kierowany do siłownika za pomocą pompy zębatej napędzanej przez silnik. Za pomocą zaworu opuszczającego olej odprowadzany jest z powrotem do zbiornika.
10. Element zatrzymujący CE i wyłącznik krańcowy
Podczas opuszczania element zatrzymujący CE zatrzymuje pomost na wysokości 500 mm.
Wyłącznik krańcowy kończy proces podnoszenia, gdy osiągnięta zostanie maksymalna wysokość podnoszenia, a tym samym chroni układ hydrauliczny.
11. Fotokomórka
Zapewniają bezpieczny ruch współbieżny obu nożyc

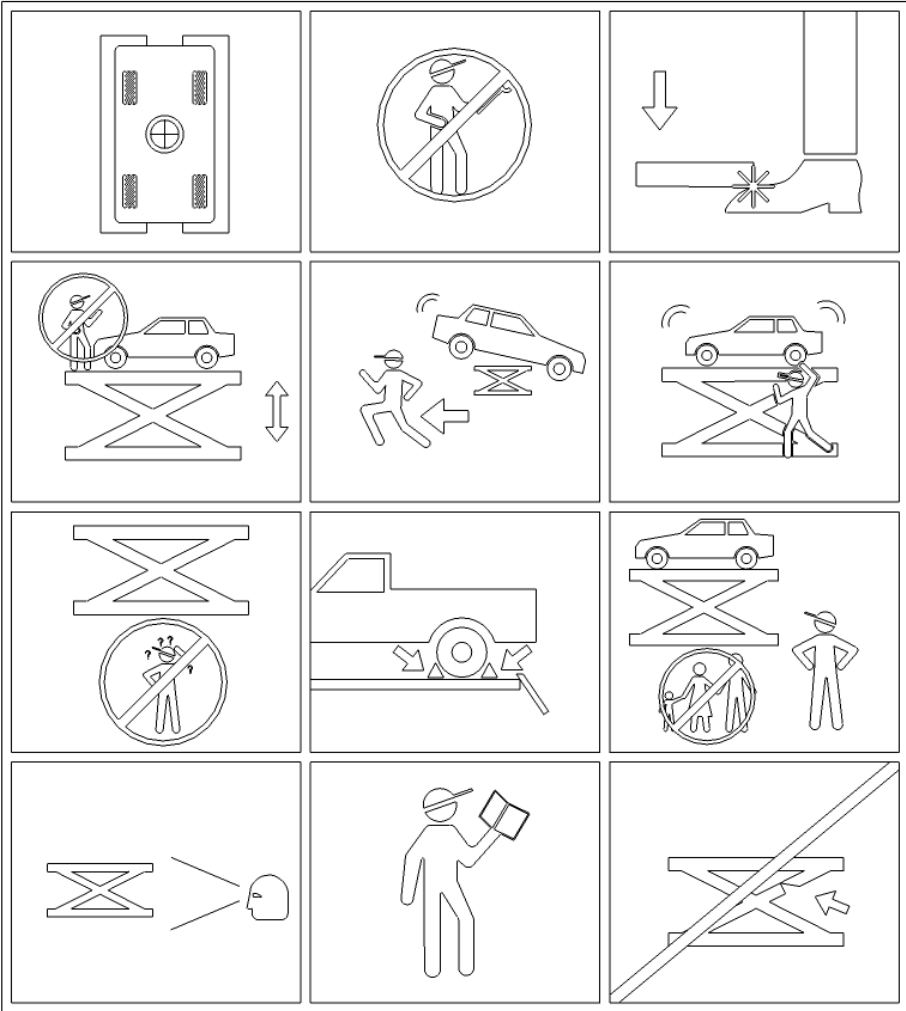
1.3 Obsługa



1. Zamykany wyłącznik główny z funkcją wyłączenia awaryjnego do włączania i wyłączania pomostu podnoszącego oraz w celu zapobieżenia obsługi przez osoby nieupoważnione.
2. Sygnalizator akustyczny daje sygnał akustyczny i wizualny po osiągnięciu elementu zatrzymującego CE
3. Przycisk podnoszenia aby podnieść pomost podnoszący
4. Przycisk opuszczania aby opuścić pomost podnoszący
5. Przycisk do omijania wyłącznika krańcowego Odpowiedni do odpowietrzania siłowników hydraulicznych
6. Przycisk do omijania fotokomórki umożliwia regulację ruchu współbieżnego

Użytkowanie


Wskazówki bezpieczeństwa

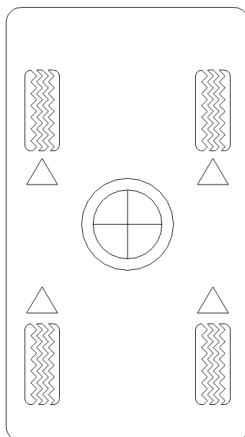
<ol style="list-style-type: none"> 1. Zwracać uwagę na prawidłowe rozłożenie masy pojazdu 2. Przy pomoście podnoszącym nie są dozwolone jakiegolwiek modyfikacje 3. Opuścić strefę zagrożenia podczas obniżania pomostu podnoszącego 4. Podczas podnoszenia i opuszczania strefa zagrożenia powinna być wolna od innych przedmiotów 5. W przypadku niebezpieczeństwa upadku pojazdu należy natychmiast opuścić strefę zagrożenia 6. Należy unikać silnych ruchów wahlowych przy podnoszonym pojeździe 7. Ruch pojazdu na pomoście podnoszącym jest niedozwolony 8. Pomost podnoszący może być obsługiwany wyłącznie przez przeszkolony personel. 9. Używać zabezpieczenia przed stoczeniem 10. Przekraczanie strefy zagrożenia jest dozwolone wyłącznie dla upoważnionych osób. 11. Dla zapewnienia bezpiecznej pracy konieczne są prawidłowe konserwacje i przeglądy 12. Przed rozpoczęciem obsługi pomostu podnoszącego należy przeczytać ze zrozumieniem instrukcję obsługi 13. Nie wolno pracować przy uszkodzonych pomostach podnoszących 	
---	---

 Uszkodzone znaki ostrzegające o zagrożeniu należy wymienić.

Produkt jest przeznaczony do podnoszenia pojazdów. Należy przy tym przestrzegać odpowiednich danych technicznych pomostu podnoszącego.

1. Przygotowanie

- a.  Przed rozpoczęciem obsługi pomostu podnoszącego należy starannie przeczytać wszystkie wskazówki dotyczące bezpieczeństwa.
- b. Opuścić pomost podnoszący w całości.
- c. Ustawić samochód centralnie między nożycami, zwracając przy tym uwagę na rozkład obciążenia.



- d. Umieścić gumową płytkę CENTRALNIE pod oryginalnymi punktami podnoszenia samochodu.

2. Podnoszenie

- a. Włączyć pomost podnoszący za pomocą włącznika głównego
- b. Podnieść samochód do wysokości 100-150 mm i zatrzymać proces podnoszenia zwalniając przycisk.
- c. Sprawdzić, czy samochód bezpiecznie stoi na pomoście podnoszącym.
- d. Następnie dalej podnosić i obserwować proces podnoszenia.

3. Opuszczanie


- a. Przed opuszczeniem sprawdzić, czy pod samochodem nie znajdują się żadne przedmioty.
- b. Nacisnąć przycisk z funkcją opuszczania.
- c. Po osiągnięciu elementu zatrzymującego CE zwolnić przycisk opuszczania, a następnie ponownie go wcisnąć.

4. Zakończenie pracy

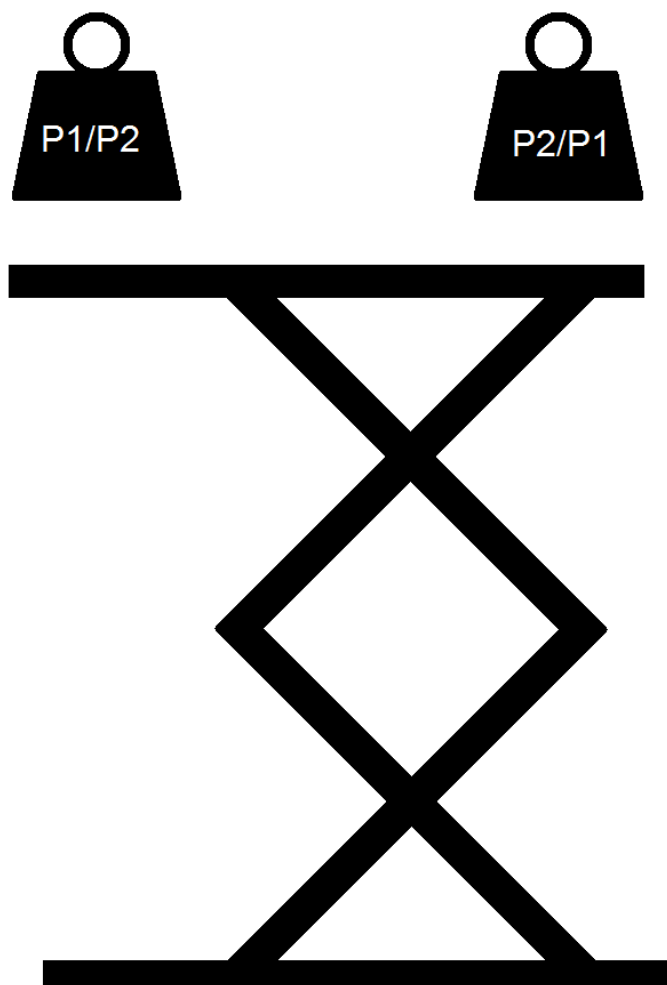
- a. Całkowicie opuścić pomost.
- b. Usunąć gumowe płyty.
- c. Zjechać pojazdem z pomostu podnoszącego.

1.4 Dane techniczne


Typ	ATH-Frame Lift 30FZ
Nośność	3000 kg
Czas procesu podnoszenia	50 s
Czas procesu opuszczania	50 s
Instalacja elektryczna	3/400 V/50 Hz
Napięcie sterownicze	DC 24 V
Silnik	2,6 KW
Prędkość obrotowa	1375 obr./min
Zabezpieczenie wstępne	3 C 16 A
Kabel przyłączeniowy	Min. 5 x 1,5 mm ²
Stopień ochrony	IP 54
Ciśnienie robocze ²	125-145 barów
Zalecany olej hydrauliczny	Lato (15° bis 45°): HVL P-D 46 (np.: Eni PRECIS HVL P-D) Zima (<10°): HVL P-D 32 (np.: Eni PRECIS HVL P-D)
Ilość oleju	
Mocowanie w podłożu Para nożyc	8 sztuk
Mocowanie w podłożu Skrzynka sterownicza	4 sztuki
Mocowanie w podłożu Płyta najazdowa	16 sztuk
Dopuszczalny poziom hałasu	≤ 75 dB (A)/lm
Masa	830 kg

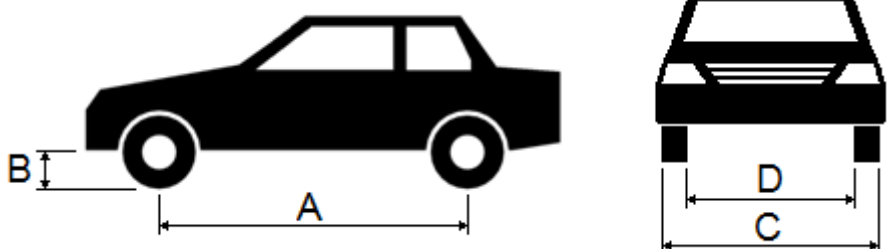
- ²  Ustawione fabrycznie ciśnienie robocze jest dostosowane do maksymalnej mocy znamionowej. Nie można manipulować przy zaworze ograniczającym ciśnienie. Zmiana ustawienia może prowadzić do poważnych uszkodzeń. Jeśli nie można podnieść ciężaru znamionowego, należy skontaktować się z naszym zespołem serwisowym.

Rozdzielenie podnoszonego ciężaru

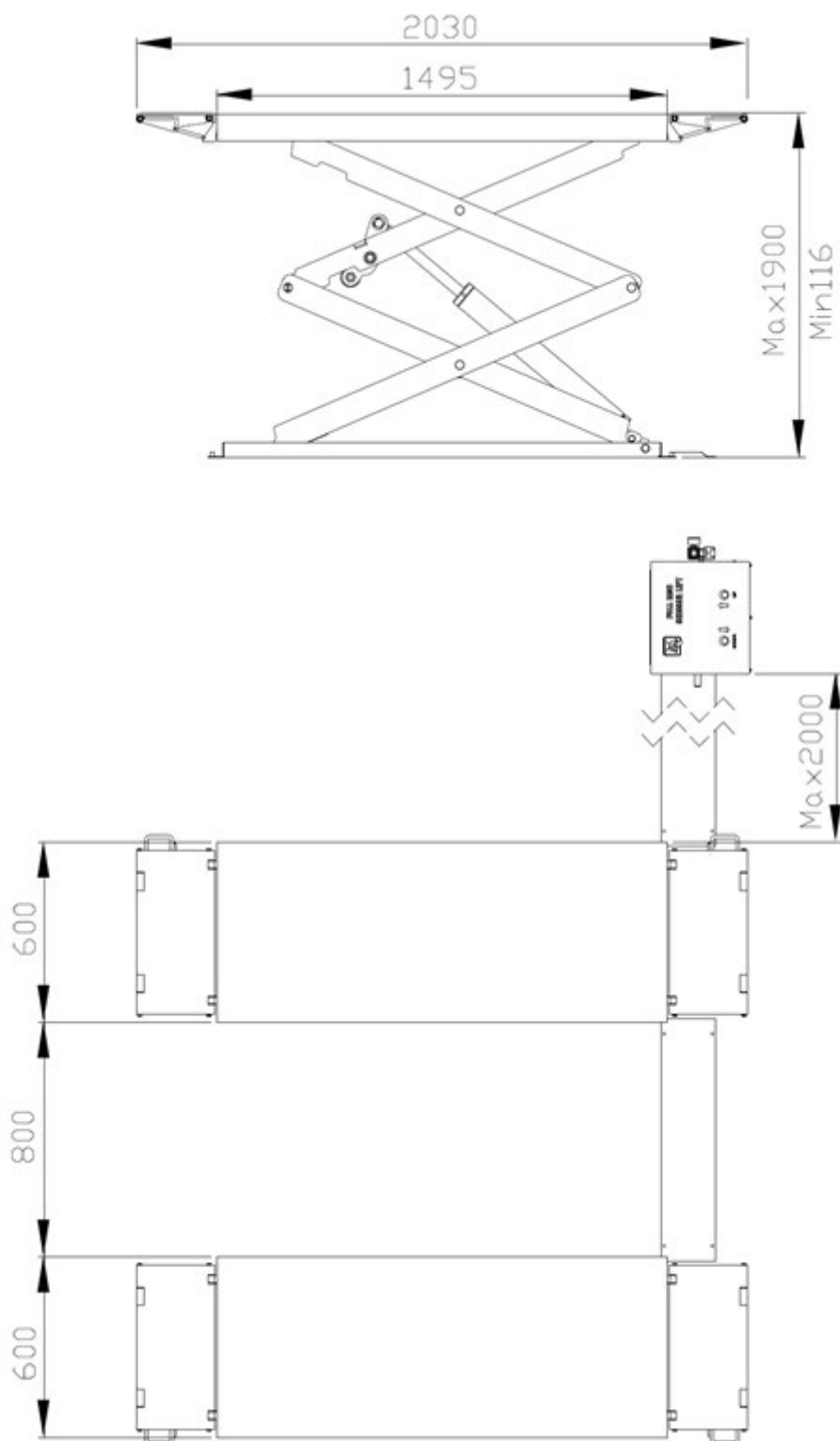


Q	Masa całkowita pojazdu
P1	Maks. $\frac{2}{5} \times Q$
P2	Maks. $\frac{3}{5} \times Q$
Rozkład ciężaru	$\frac{2}{3}$

- ²  Przy większym odstępnie nośność pomostu podnoszącego zostaje zredukowana. W takich oraz w innych przypadkach nieprzewidzianych w niniejszej instrukcji należy skontaktować się z producentem.

	Min.	Maks.	
A	1900 mm	4000 mm	
B	100 mm		
C		1900 mm	
D	900 mm		

1.5 Zwymiarowany rysunek



2.0 INSTALACJA

Maszyna musi być zainstalowana przez upoważniony personel zgodnie z instrukcjami.

	<p>Instrukcja obsługi (w tym protokół) jest ważną integralną częścią maszyny ew. produktu. !!!NALEŻY GO STARANNIE PRZECHOWYWAĆ!!!</p>
---	--

Po zakończeniu instalacji, przekazaniu, ew. instruktażu, a następnie w regularnych odstępach czasu należy zlecać kontrolę produktu odpowiedniej akredytowanej firmie lub instytucji zgodnie z obowiązującymi w kraju eksploatatora postanowieniami i przepisami prawnymi.


2.1 Warunki transportu i składowanie

Podczas transportu i ustawiania maszyny zawsze należy używać odpowiedniego sprzętu do podnoszenia, chwytania lub urządzeń do transportu poziomego i zwracać uwagę na środek ciężkości maszyny.

Maszyna może być transportowana wyłącznie w oryginalnym opakowaniu.

Dane:	----
Szerokość	----
Długość	----
Wysokość	----
Temperatura składowania	-10 do +50 °C

2.2 Rozpakowanie maszyny

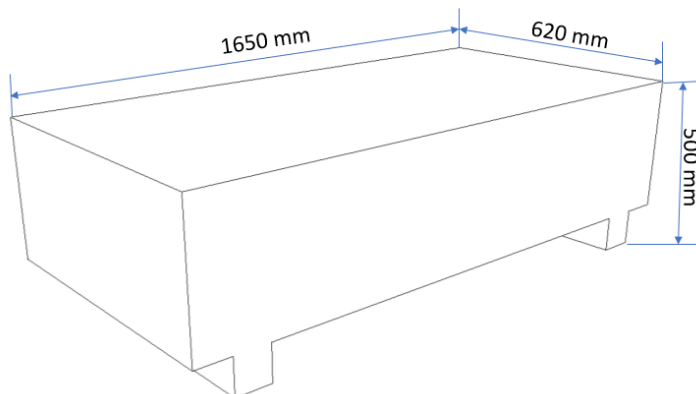
	<p>Zdjąć górną pokrywę opakowania i upewnić się, czy nie doszło do uszkodzenia podczas transportu.</p> <p>Usunąć sworzeń zabezpieczający, aby zdjąć maszynę z palety/stojaka. Aby opuścić maszynę z palety/stojaka, użyć odpowiedniego urządzenia podnoszącego (ew. z liną pomocniczą).</p> <p>Materiał opakowaniowy użyty dla maszyny należy starannie przechowywać. Materiał opakowaniowy przechowywać w miejscu niedostępnym dla dzieci, ponieważ może stanowić źródło niebezpieczeństwa.</p>
---	--

2.3 Zakres dostawy

- 1 Pakiet z nożycami, rampami i płytami najazdowymi:

Wymiary (dł. x szer. x wys.): 1660 x 820 x 500 mm

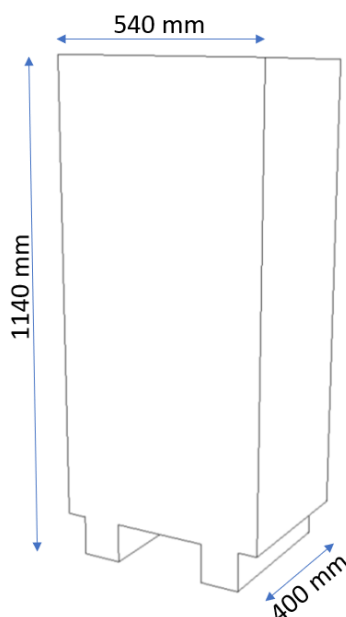
Masa: 700 kg



- 1 Pakiet ze skrzynką sterowniczą, przewodami hydraulicznymi i pneumatycznymi:

Wymiary (dł. x szer. x wys.): 400 x 540 x 1140 mm

Masa: 130 kg



 Jeśli czegoś zabrakło w dostarczonym zestawie, należy skontaktować się z naszym działem sprzedaży.

Wskazówki dotyczące transportu i przechowywania:

- Ostrożnie podnieść, prawidłowo podeprzeć ładunek za pomocą odpowiedniego i sprawnego środka pomocniczego.
- Unikać niespodziewanych podwyższeń i gwałtownych ruchów. Ostrożnie przy nierównościach, rynnach poprzecznych itd.
- Zdjęte części opakowania przechowywać w miejscu niedostępnym dla dzieci i zwierząt aż do momentu utylizacji.
- Temperatura przechowywania: $-25^{\circ}\text{C} \sim +55^{\circ}\text{C}$

© Prawa autorskie ATH-Heinl GmbH & Co. KG, Wszelkie prawa zastrzeżone / Błędy w druku i zmiany techniczne zastrzeżone /
Stan: 2021-09

Producent produktu ATH-Heinl GmbH & CO.KG

2.4 Lokalizacja

Maszynę należy trzymać z dala od łatwopalnych i wybuchowych materiałów, a także chronić przed promieniami słońca i intensywnym światłem. Maszynę należy również umiejscowić w dobrze wentylowanym miejscu.

Maszynę należy ustawić na wystarczająco twardym podłożu, a w razie konieczności zgodnie z minimalnymi wymogami wynikającymi z danych podanych na planie fundamentów.

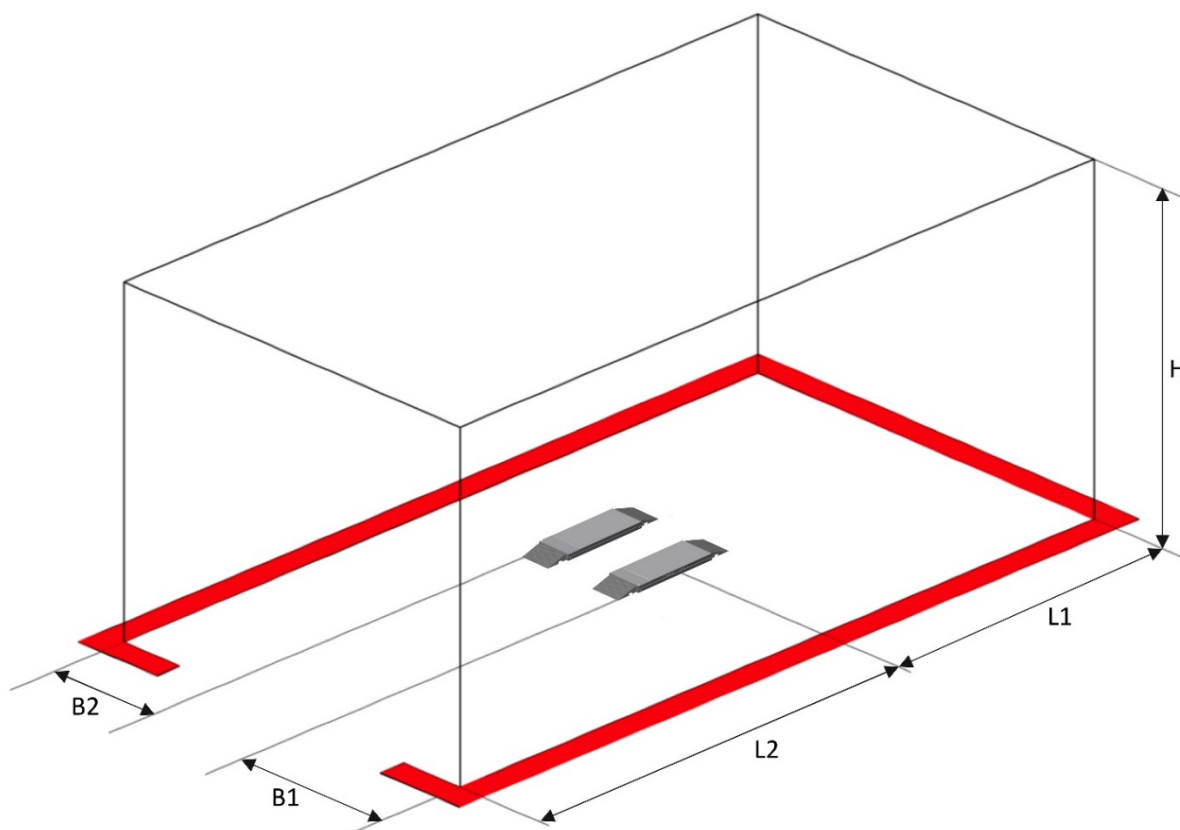
Oprócz warunków glebowych podczas wyboru miejsca instalacji należy przestrzegać wytycznych i wskazówek dotyczących przepisów BHP, a także rozporządzenia o miejscach pracy.

Podczas montażu na płytach podłogowych należy sprawdzić ich wystarczającą nośność. W przypadku montażu na sufitach podłogowych zasadniczo zaleca się konsultacje z rzeczoznawcą budowlanym w celu wykonaniu ekspertyzy.

Maszynę należy instalować i używać tylko w zamkniętych pomieszczeniach. Maszyna nie wykazuje odpowiednich zabezpieczeń (np. ochrona IP, konstrukcja ocynkowana itp.).

Temperatura	4-40 °C
Poziom morza	< 1500 m
Wilgotność powietrza	50% przy 40°C – 90% przy 20 °C

Rysunek



B1	1000 mm	B2	1000 mm
L1	Ok. 2800 mm	L2	Ok. 2800 mm
H	Ok. 4000 mm		

2.5 Mocowanie



W tym przypadku należy przestrzegać ogólnych i lokalnych przepisów. Dlatego kroki te powinny być wykonywane wyłącznie przez przeszkolonego specjalistę.

Maszynę należy ustawić na wystarczająco twardym podłożu, a w razie konieczności ustawić i zamocować zgodnie z minimalnymi wymogami wynikającymi z danych podanych na planie fundamentów.

Maszyna musi być zamocowana w przewidzianych do tego punktach za pomocą odpowiedniego ew. przewidzianego do tego materiału mocującego.

Oprócz warunków glebowych podczas wyboru miejsca instalacji należy przestrzegać wytycznych i wskazówek dotyczących przepisów BHP, a także rozporządzenia o miejscach pracy.

Podczas montażu na płytach podłogowych należy sprawdzić ich wystarczającą nośność. W przypadku montażu na sufitach podłogowych zasadniczo zaleca się konsultacje z rzeczoznawcą budowlanym w celu wykonanie ekspertyzy.

2.6 Przyłącze elektryczne



W tym przypadku należy przestrzegać ogólnych i lokalnych przepisów. Dlatego kroki te powinny być wykonywane wyłącznie przez przeszkolonego specjalistę. Zwróć uwagę na niezbędny przewód zasilający (patrz dane techniczne).

Przyłącze należy wykonać za pomocą wtyczki Schuko 230V lub wtyczki 5-fazowej 16 A CEE (częściowo dostarczone).

Odchylenia napięcia powinny być 0,9 - 1,1 razy większe od nominalnego zakresu napięcia, a odchylenie częstotliwości powinno być 0,99 – 1,01 razy większe od zakresu częstotliwości.

Aby to zagwarantować, należy podjąć niezbędne środki ochronne.

Po zakończeniu prac należy sprawdzić kierunek obrotów silnika (przy napięciu 400 V).

2.7 Przyłącze pneumatyczne



W przypadku wszystkich instalacji pneumatycznych należy zainstalować jednostkę konserwacyjną sprężonego powietrza (częściowo w zakresie dostawy) między przewodem zasilającym a instalacją.

Cięśnienie powietrza w przewodzie zasilającym musi odpowiadać przynajmniej danym technicznym.

Należy sprawdzić prawidłowe ustawienie jednostki konserwacyjnej sprężonego powietrza.

Jednostka konserwacyjna sprężonego powietrza musi być serwisowana w regularnych odstępach czasu.

Maksymalne wzgl. minimalne ciśnienie zapewnia bezproblemowe działanie bez ewentualnych uszkodzeń.

2.8 Przyłącze hydrauliczne



Przed uruchomieniem urządzenia ew. przed pierwszym uruchomieniem systemu z olejem, należy przestrzegać następujących zasad dotyczących optymalnego, bezproblemowego i niemalże pozbawionego powietrza działania

Wszystkie przewody hydrauliczne muszą być podłączone i dokręcone zgodnie z planem hydraulicznym, ew. zgodnie z oznaczeniem węża.

Wszystkie przewody hydrauliczne i siłowniki muszą być odpowietrzane zgodnie z planem hydraulicznym, ew. zgodnie z oznaczeniem węża.

Aby zapewnić nienaganną i bezpieczną pracę urządzenia i zastosowanych przewodów giętkich, należy koniecznie upewnić się, że zastosowane płyny hydrauliczne są zgodne z określonymi specyfikacjami i zaleceniami producenta.

Zużyte media, które nie spełniają określonych wymogów lub mają niedozwolone zanieczyszczenie, uszkadzają cały układ hydrauliczny i skracają żywotność zastosowanych układów hydraulicznych. Uwaga: (Zanieczyszczenie instalacji możliwe jest również w wyniku napełniania nowym olejem)

Należy sprawdzić ew. przywrócić minimalne wymaganie i minimalną ilość oleju.

2.9 Montaż



Niniejszej instrukcji nie należy traktować jako instrukcji montażu. Znajdują się tu jedynie wskazówki i pomoc dla wyspecjalizowanych monterów. Podczas kolejnych prac należy nosić odpowiednią odzież i ochronę osobistą. Nieprawidłowa instalacja i ustawienia prowadzą do wykluczenia odpowiedzialności i gwarancji.

Przed uruchomieniem częściowo zmontowanych maszyn wymagane jest ich sprawdzenie i zatwierdzenie przez kompetentną osobę, a także przeprowadzenie instruktażu w zakresie obsługi.

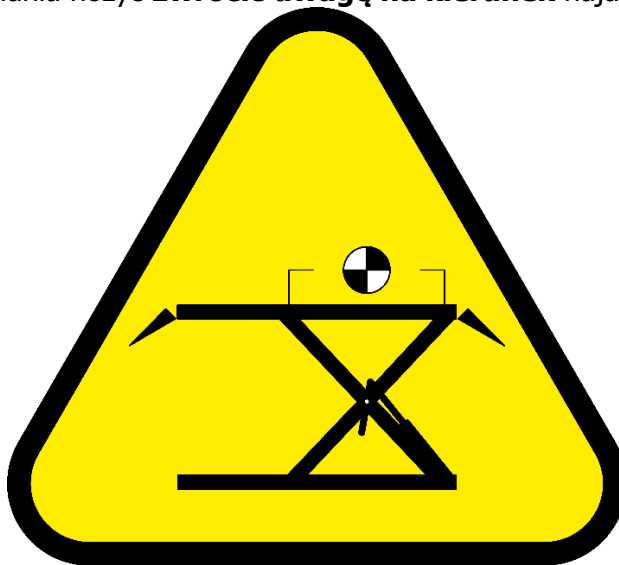
Montaż maszyn musi być przeprowadzony przez wykwalifikowaną i kompetentną osobę.

INSTALACJA

Instalacja pomostu podnoszącego **jest niedozwolona** w pomieszczeniach **wilgotnych, mokrych** oraz **zagrożonych wybuchem**.

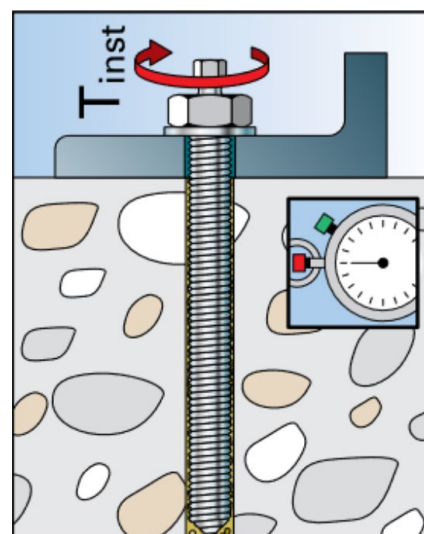
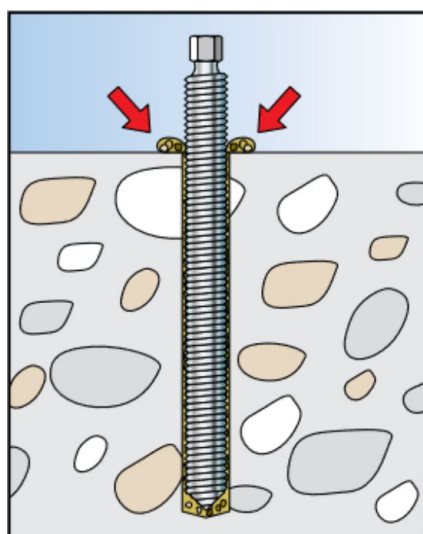
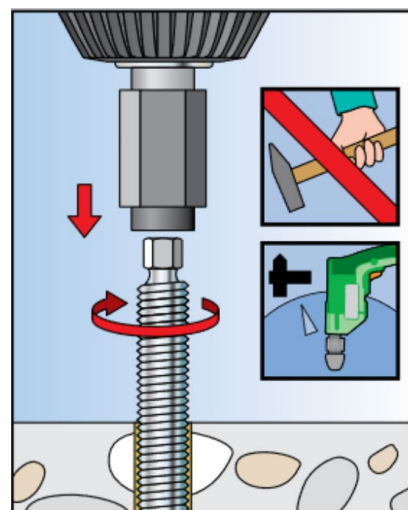
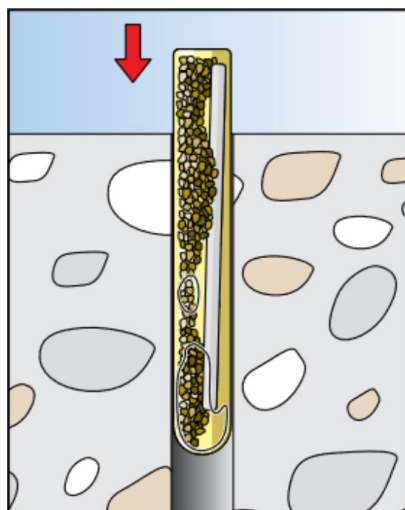
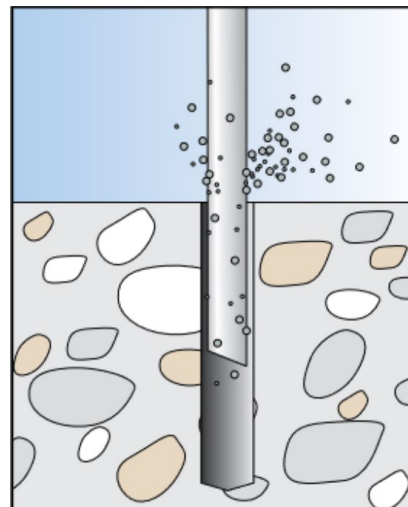
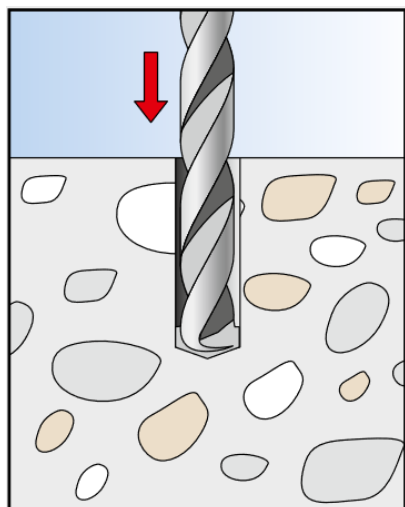
Montaż

1. Rozstawienie i ustawianie
 - a. Za pomocą kredy można wcześniej zaznaczyć miejsce montażu.
 - b. Podczas ustawiania nożyc **zwrócić uwagę na kierunek** najazdu pojazdu.



- c. Umieścić skrzynkę sterowniczą zgodnie ze specyfikacją techniczną.

2. Zamocowanie za pomocą kotew zabezpieczających:

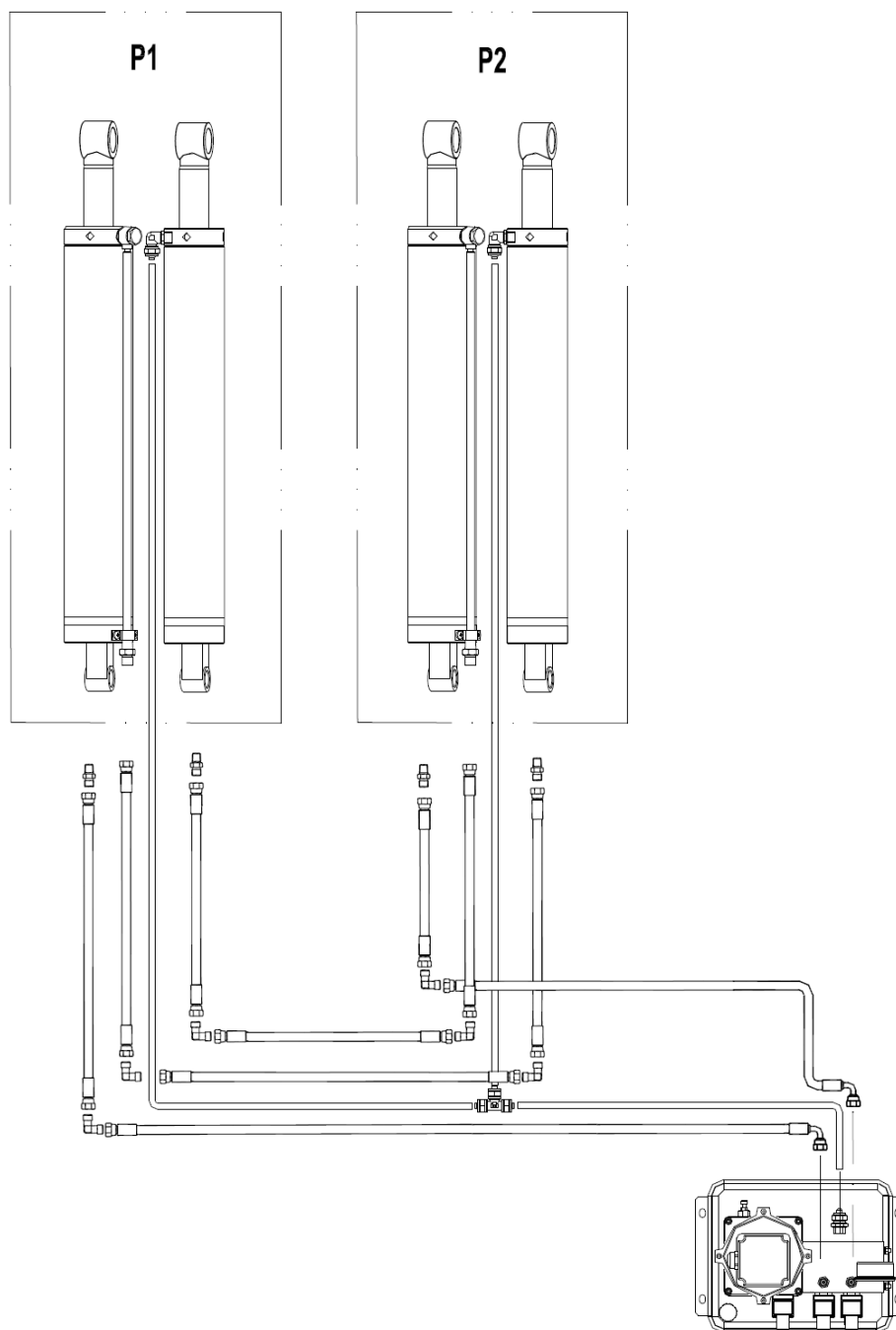


3. Wykonać połączenie hydrauliczne

- a. Najpierw otworzyć przednią pokrywę skrzynki sterowniczej
- b. Podłączyć węże hydrauliczne zgodnie z poniższym rysunkiem.



Dociągnąć wszystkie złącza hydrauliczne.
Upewnić się, że żadne ruchome części nie mogą uszkodzić węży hydraulicznych.




4. Olej hydrauliczny

- a. Uzpełnić olej hydrauliczny do oznaczenia

© Prawa autorskie ATH-Heinl GmbH & Co. KG, Wszelkie prawa zastrzeżone / Błędy w druku i zmiany techniczne zastrzeżone /
Stan: 2021-09

Producent produktu ATH-Heinl GmbH & CO.KG

5. Przyłącze elektryczne

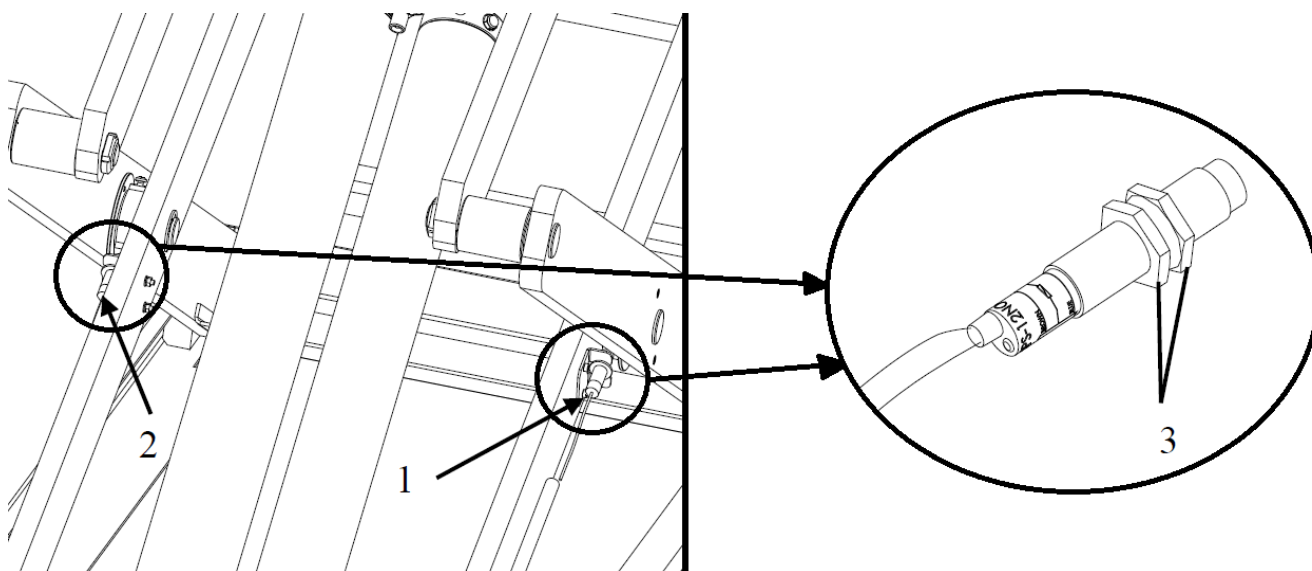
-  W tym przypadku należy przestrzegać ogólnych i lokalnych przepisów. Dlatego kroki te powinny być wykonywane wyłącznie przez przeszkolonego specjalistę.
Zwrócić uwagę na niezbędny przewód zasilający (patrz dane techniczne).

6. Kontrola przed pierwszym podniesieniem

- Skontrolować wytrzymałość wszystkich śrub, nakrętek itd.
- Sprawdzić szczelność wszystkich złączy oraz siłowników i w razie potrzeby dociągnąć
- Skontrolować działanie wszystkich przycisków
- Przestrzegać kierunku obrotów silnika
- Odpowietrzyć obieg hydrauliczny, zgodnie z opisem w rozdziale „Konserwacja”.
Podczas pierwszej operacji podnoszenia należy nasmarować prowadnice ślizgowe ramion nożycowych (rodzaj smaru patrz schemat smarowania)

7. Prawidłowe ustawienie wyłącznika krańcowego


- Aby ustawić maksymalną wysokość podnoszenia, należy umiejscowić pomost podnoszący na wysokości 1900 mm
- Odkręcić nakrętki (3) z wyłącznika krańcowego i wyregulować je
- Ponownie dokręcić nakrętki (3)
- Aby ustawić element zatrzymujący CE, należy umiejscowić pomost podnoszący na wysokości 400 mm
- Odkręcić nakrętki (3) z wyłącznika krańcowego i wyregulować je
- Ponownie dokręcić nakrętki (3)



8. Podnoszenie pod obciążeniem

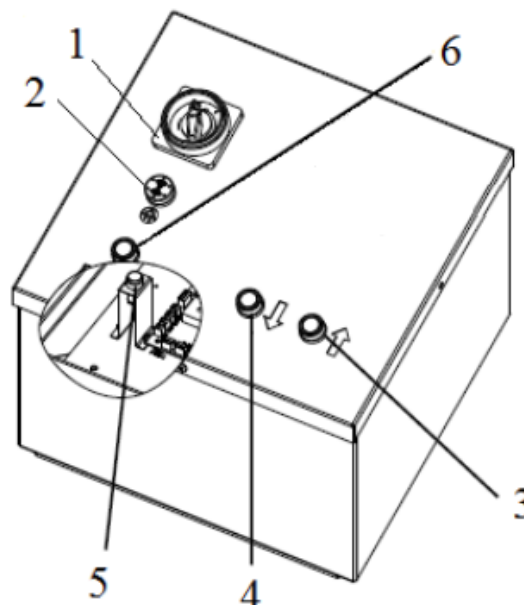
- Podnieść ciężar na wysokość ok. 1000 mm, sprawdzić ruch współbieżny i w razie potrzeby wyregulować
- Podczas dalszego podnoszenia należy zwrócić uwagę na ruch współbieżny
- Opuścić ciężar i zamontować brakujące pokrywy lub rampy

9. Po ustawieniu wypełnić dołączony dziennik badań.

 Informacje te będą potrzebne w razie ewent. przypadku serwisowania.

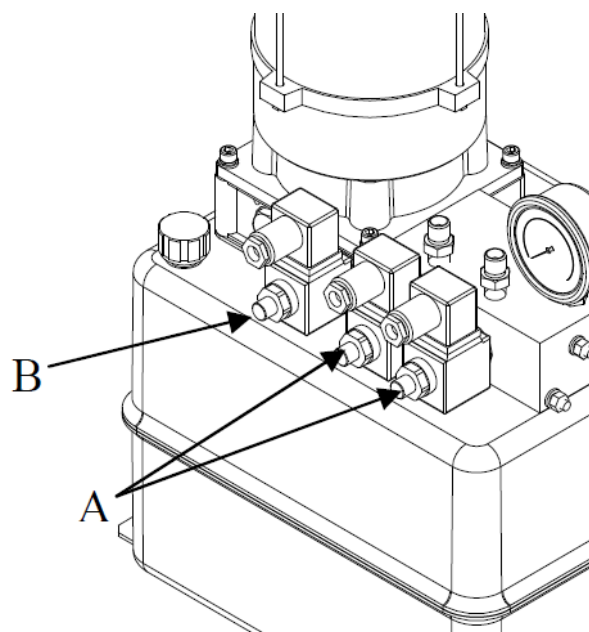
Odpowietrzanie układu hydraulicznego

1. Po pierwszym uzupełnieniu oleju hydraulicznego, aby wpompować olej do układu hydraulicznego, należy wciskać przycisk podnoszenia przez ok. 30 sekund.
2. Podnieść pomost podnoszący do maksymalnej wysokości podnoszenia. (NIE MOŻE on przekraczać wysokości 1900 mm)
3. Otworzyć górną pokrywę skrzynki sterowniczej i przez kilka sekund naciskać przycisk do omijania wyłącznika krańcowego (5) oraz przycisk do omijania fotokomórki (6), aż obie platformy nożycowe znajdą się na tej samej wysokości.
4. Całkowicie opuścić pomost podnoszący, wciskając przycisk opuszczania.
5. Powtórzyć operacje podnoszenia i opuszczania jeszcze co najmniej dwa razy



Awaryjne opuszczanie w przypadku awarii zasilania

1. Wyłączyć pomost podnoszący za pomocą wyłącznika głównego i zabezpieczyć przed ponownym włączeniem
2. Otworzyć przednią pokrywę skrzynki sterowniczej
3. Poluzować śrubę zaworów bezpieczeństwa (A), obracając ją w kierunku przeciwnym do ruchu wskazówek zegara
4. Ruch opuszczania pomostu podnoszącego jest wyzwalany przez poluzowanie śruby zaworu opuszczającego (B).
!!! UWAGA!!!: Za pomocą tej śruby można regulować prędkość opuszczania!
5. Po całkowitym opuszczeniu pomostu podnoszącego należy ponownie dokręcić wszystkie śruby.



2.10 Prace końcowe



Przed uruchomieniem skontrolować wszystkie śruby mocujące, przewody elektryczne, pneumatyczne i hydrauliczne i w razie konieczności dokręcić je. Uwaga: Częściowo należy to sprawdzać w regularnych odstępach czasu i w razie konieczności dokręcić (patrz instrukcje).

3.0 PRACA

3.1 Instrukcja eksploatacji

Firma:	Instrukcja eksploatacji	Data:
Stanowisko pracy:	dla	Podpis:
Czynność:	Pomosty podnoszące	

Zagrożenia dla ludzi i środowiska



- Upadek z wysokości albo spadanie ładunków lub części
- Punkty zgniatające i tnące podczas przesuwania pomostu podnoszącego
- Niebezpieczeństwo spowodowane częściami poruszającymi się w sposób niekontrolowany



Środki ochronne i zasady postępowania



Przed rozpoczęciem pracy:

- Pomosty podnoszące mogą być używane wyłącznie przez poinstruowane osoby w wieku co najmniej 18 lat, posiadające pisemne zlecenie do wykonywania tego rodzaju prac.
- W przypadku pracy większej liczby osób należy wyznaczyć osobę nadzorującą
- Kontrola sprawności działania w dni robocze
- Przestrzegać instrukcji obsługi producenta



Podczas eksploatacji:

- Zwracać uwagę na punkty zgniatające i tnące w otoczeniu
- Nie przeciążać pomostu podnoszącego powyżej dopuszczalnego maksymalnego obciążenia
- Nie podnosić osób
- Nie wprowadzać pomostu w wibracje, unikać kołysania.
- Podczas opuszczania nie przebywać w obszarze ruchu pomostu
- Zlecać regularne kontrole pomostu

Zachowanie w przypadku usterek i zagrożenia

- W przypadku awarii natychmiast przerwać pracę pomostu
- Zabezpieczyć przed dalszym użyciem
- Zgłaszać wszelkie usterki instalatorowi lub producentowi

Pierwsza pomoc



- Poinformować ratownika przedmedycznego (patrz plan alarmowy ew. awaryjny)
- Natychmiast opatrzyć obrażenia
- Dokonać wpisu w książce pierwszej pomocy
- W przypadku poważnych obrażeń połączyć się z numerem alarmowym

Numer alarmowy: _____

Transport chorych: _____

Utrzymanie maszyn

- Utrzymaniem maszyn zajmują się tylko wyznaczone i poinstruowane osoby
- W przypadku zbrojenia i konserwacji odłączyć pomost podnoszący od sieci ew. zabezpieczyć go
- Po zakończeniu pracy wyczyścić pomost i sprawdzić poziom płynu w układzie hydraulicznym
- **Coroczna kontrola** pomostu podnoszącego przeprowadzana przez wyznaczoną i poinstruowaną osobę

3.2 Podstawowe informacje

Maszynę mogą samodzielnie obsługiwać wyłącznie osoby, które ukończyły 18 lat, zostały poinstruowane w zakresie obsługi maszyny i wykazały przed przedsiębiorcą, że potrafią to robić.

Muszą one uzyskać od przedsiębiorcy wyraźne zlecenie obsługi maszyny. Zlecenie obsługi maszyny wymaga formy pisemnej.

Maszyna może być używana tylko zgodnie z jej przeznaczeniem.

Podczas instalacji i eksploatacji należy zawsze używać odpowiedniego materiału.




Przed montażem lub demontażem należy sprawdzić wszystkie komponenty – nie mogą one wykazywać żadnych uszkodzeń.

W razie konieczności należy przestrzegać specjalnych instrukcji producenta dotyczących montażu lub demontażu dla prac związanych z pojazdami.

Ważną integralną częścią gwarancji / rękojmi jest realizacja harmonogramu konserwacji. W szczególności czystość, ochrona przeciwkorozyjna, kontrola, ew. natychmiastowa naprawa uszkodzeń.

Podczas pracy należy zawsze zwracać uwagę na niebezpieczeństwa. Gdy tylko wystąpią zagrożenia, natychmiast wyłączyć maszynę, wyjąć wtyczkę sieciową i odciąć dopływ powietrza. Następnie należy skontaktować się ze sprzedawcą.



Wszystkie tabliczki ostrzegawcze muszą być zawsze czytelne. W przypadku uszkodzenia należy je natychmiast wymienić.

	<p>Zwrócić uwagę na możliwe punkty tnące maszyny.</p>
	<p>Podczas pracy poziom hałasu może osiągnąć 85 dB (A), dlatego operator powinien zastosować odpowiednie środki ochronne.</p>
	<p>Ruchome części maszyny mogą pochwyć luźne ubrania, długie włosy lub biżuterię.</p>

4.0 KONSERWACJA

Aby zapewnić bezpieczną obsługę maszyny, użytkownik jest zobowiązany do regularnego przeprowadzania konserwacji maszyny.

Naprawy mogą być wykonywane wyłącznie przez autoryzowanych partnerów serwisowych lub po konsultacji z producentem przez klienta.

	<p>Przed przystąpieniem do prac konserwacyjnych i naprawczych należy:</p> <ul style="list-style-type: none"> - Odłączyć maszynę od WSZYSTKICH sieci zasilających - Wyciągnąć wyłącznik główny z gniazda sieciowego, w razie potrzeby wypuścić sprężone powietrze z układu - Podjąć odpowiednie środki w celu zabezpieczenia maszyny przed ponownym uruchomieniem
	<p>Prace w obrębie elementów elektrycznych lub przewodów zasilających mogą być wykonywane wyłącznie przez osoby o odpowiednich kompetencjach lub wyspecjalizowanych elektryków.</p>

4.1 Materiały eksploatacyjne do instalacji, konserwacji i pielęgnacji

Olej hydrauliczny

Minimalne wymaganie **ogólnie:**

Eni PRECIS HVLP-D nr ART.00066018

Lato (15° do 45°): HVLP-D 46 (np.: Eni PRECIS HVLP-D)

Zima (poniżej 10°): HVLP-D 32 (np.: Eni PRECIS HVLP-D)

Minimalne wymagania **dotyczące w szczególności pomostów podnoszących 2-kolumnowych:**

Eni PRECIS HVLP-D nr ART.00067218

Lato (15° do 45°): HVLP-D 32 (np.: Eni PRECIS HVLP-D)

Zima (poniżej 10°): HVLP-D 22 (np.: Eni PRECIS HVLP-D)

Środek konserwujący do lin, spoin, śrub, narożników, krawędzi i pustych przestrzeni.

Minimalne wymagania:

Petec Spray translucent - 500 ml nr art. 73550 / Petec Saugdose translucent - 1000ml nr art. 73510

Petec pistolet do konserwacji UBS nr art. 98507

Smar do prowadnic ślizgowych

Minimalne wymagania:

LAGERMEISTER WHS 2002 Biały wysokogatunkowy smar EP. Nr art. KPF1-2K-20

Smar do tulei, łańcuchów, rolek i ruchomych części

Minimalne wymagania:

White Ultra Luber, spray 500 ml. Nr art. 34403 – WUL – White Ultra Lube

Mocowanie w podłożu

Minimalne wymaganie **dotyczące pomostów podnoszących:**

Fischer FIS A M 16 x 200 galwanicznie ocynkowane w połączeniu z wkładem reakcyjnym Fischer Superbond

Minimalne wymaganie **dotyczące wyważarki do samochodów osobowych i ciężarówek:**
Kotwa wbijana M8 x 100

Minimalne wymaganie **dotyczące maszyny montażowej dla ciężarówki:**
Kotwa wbijana M12 x 100

System sprężonego powietrza

Minimalne wymagania:

PROMAT chemicals Specjalistyczny olej do narzędzi pneumatycznych nr art: 4000355209

Czyszczenie

Minimalne wymagania:

Caramba Intensiv Środek do czyszczenia hamulców nie zawiera acetonu

Konserwacja i ochrona metali, powierzchni lakierowanych lub malowanych proszkowo

Minimalne wymagania:

Petec Spray translucent - 500 ml nr. art. 73550

Petec Saugdose translucent - 1000ml nr art. 73510

Petec pistolet do konserwacji UBS nr art. 98507

Konserwacja i ochrona metali, powierzchni lakierowanych lub malowanych proszkowo w obszarze bieźnika i części z tworzywa sztucznego

Minimalne wymagania:

Valet Pro Classic Dressing do zabezpieczenia plastików 500ml

4.2 Przepisy bezpieczeństwa dotyczące oleju

Zawsze należy przestrzegać wymogów prawnych lub rozporządzeń dotyczących postępowania ze użytym olejem.

Zużyty olej utylizować zawsze za pośrednictwem certyfikowanej firmy.

W przypadku nieszczelności należy natychmiast zebrać olej za pomocą lepiszcza lub tacek, aby nie przedostał się on do gleby.


Unikać kontaktu skóry z olejem.

Nie dopuścić do przedostania się oparów oleju do atmosfery.

Olej jest łatwopalnym medium. Zwróć uwagę na możliwe źródła niebezpieczeństwa.

Nosić odporne na olej ubrania ochronne, takie jak rękawiczki, okulary ochronne, odzież ochrona itp.

4.3 Wskazówki

	<p>Bez względu na zanieczyszczenie, maszyna musi być konserwowana, czyszczona i przeglądana w regularnych odstępach czasu.</p>
	<p>Maszynę należy następnie poddać działaniu środka pielęgnacyjnego (np. oleju lub wosku). Nie używać detergentów szkodliwych dla skóry.</p> <p>JEŚLI POWYŻSZE PUNKTY NIE SĄ SPEŁNIONE, ROSZCZENIE GWARANCJI WYGASA</p>

4.4 Harmonogram konserwacji

Odstęp	Natychmiast	Co tydzień	Co miesiąc	Co kwartał	Co pół roku
Kontrola WSZYSTKICH istotnych dla bezpieczeństwa części	X				
Czyszczenie	X				
Sprawdzić ochronę powierzchni ew. zregenerować	X				
Sprawdzić szczelność układu hydraulicznego	X				
Sprawdzić ochronę powierzchni lub ochronę przeciwkorozyjną ew. zregenerować	X				
Sprawdzić uszkodzenia w obrębie powłoki lakierniczej i komponentów ew. zregenerować	X				
Sprawdzić pod kątem uszkodzeń spowodowanych rdzą ew. usunąć	X				
Sprawdzić wniki i obszary nie pomalowane ew. powtórnie pomalować	X				
Sprawdzić szczelność układu pneumatycznego	X				
Kontrola wytrzymałości śrub	X				
Sprawdzić luz łożyska, nasmarować je i ustawić	X				
Sprawdzić części eksploatacyjne		X			
Sprawdzić płyny (poziom, zużycie, zanieczyszczenie, jakość)		X			
Sprawdzić i nasmarować powierzchnie ślizgowe		X			
Usunąć zabrudzenia wewnątrz			X		
Oczyścić i sprawdzić komponenty elektryczne				X	
Sprawdzić silnik i przekładnię pod kątem działania i zużycia				X	
Sprawdzić spoiny i konstrukcję				X	
Przeprowadzić kontrolę wzrokową (zgodnie z harmonogramem kontroli)					X

4.5 Wyszukiwanie błędów / Sygnalizacja błędów i środki zaradcze

Oznaki	Przyczyna	Rozwiązanie
Problemy podczas podnoszenia		
Pomost podnoszący nie podnosi się po naciśnięciu przycisku (silnik nie działa)	Uszkodzenie silnika	Sprawdzić silnik, w razie konieczności wymienić
	Przepalony bezpiecznik w wyniku np. wahań napięcia	Usunąć przyczyny i wymienić bezpieczniki
	Uszkodzony przycisk i/lub zestyk	Wymienić przycisk i/lub zestyk
	Uszkodzony wyłącznik główny i/lub zestyk	Wymienić wyłącznik główny i/lub zestyk
	Uszkodzony lub niewystarczający przewód zasilający	Wymienić kabel
	Niestabilne lub nieprawidłowe napięcie wejściowe	Sprawdzić napięcie
	Uszkodzony stycznik silnikowy	Wymienić stycznik silnikowy
	Zadziałał przełącznik termiczny	Sprawdzić przełącznik termiczny i silnik
	Wyłącznik krańcowy uszkodzony lub zablokowany	Sprawdzić wyłącznik krańcowy, w razie konieczności wymienić
Pomost podnoszący nie podnosi się po naciśnięciu przycisku (silnik pracuje)	Brak oleju hydraulicznego	Uzupełnić olej
	Zatkany filtr oleju	Oczyścić filtr oleju
	Utrata oleju	Wymiana uszkodzonych komponentów
	Otwarty zawór opuszczający	Sprawdzić i wymienić w razie konieczności zawór opuszczający
	Nieprawidłowy kierunek obrotów silnika	Zamienić fazy
	Uszkodzona pompa zębata	Sprawdzić pompę i wymienić w razie potrzeby
	Przekroczono dopuszczalne obciążenie	Pracować w obrębie określonego obciążenia
Zawór ograniczający ciśnienie ustawiony zbyt nisko	Ustawić zawór ograniczający ciśnienie na maksymalne obciążenie	
Pomost podnoszący podnosi się gwałtownie	za mało miejsca między szynami prowadzącymi	Odległość między szynami prowadzącymi a prowadnicą musi wynosić 1,5 - 2,5 mm
	Powietrze w układzie hydraulicznym	Odpowietrzyć układ hydrauliczny
	Zanieczyszczony olej hydrauliczny	Wymienić olej hydrauliczny
	Prowadnice ślizgowe nie są smarowane	Nasmarować prowadnice ślizgowe
Pomost podnoszący dalej podnosi się po zwolnieniu przycisku	Uszkodzony przycisk	Wymienić wadliwy przycisk

Problemy podczas opuszczania		
Pomost podnoszący nie opuszcza się	Zapadki bezpieczeństwa nie reagują	Sprawdzić połączenie kablowe Sprawdzić elektromagnes, w razie konieczności wymienić Zwolnić przytrzymywacze kształtowe przez uniesienie
	Uszkodzony przekaźnik sterujący	Sprawdzić przekaźnik sterujący
	Przeszkoda pod pomostem	Usunąć przeszkodę
	Uruchomiło się zabezpieczenie przed pęknięciem węża	Unieść krótko pomost i ponownie nacisnąć „DOWN”
	Zawór opuszczający nie jest aktywowany	Sprawdzić połączenie elektryczne
	Uszkodzona cewka elektromagnesu zaworu opuszczającego	Wymienić cewkę elektromagnesu
	Uszkodzony zawór opuszczający	Wymienić
	Nieprawidłowo ustawiony zawór do obniżania prędkości	Ustawić
Jeśli błędów nie da się usunąć, opuścić podnośnik za pomocą awaryjnej śruby spustowej i skontaktować się z naszym zespołem serwisowym		
Pomost obniża się zbyt wolno lub gwałtownie	Zabrudzony zawór opuszczający	Oczyścić zawór opuszczający
	Nieprawidłowo ustawiony zawór do obniżania prędkości	Ustawić
Pomost podnoszący opuszcza się samowolnie	Nieszczelne połączenia hydrauliczne	Dokręcić połączenia, a w razie konieczności uszczelnić
	Nieszczelne przewody hydrauliczne	Wymienić przewód hydrauliczny
	Nieszczelne cylindry hydrauliczne	Wymienić uszczelki i oczyścić układ hydrauliczny
	Zabrudzony lub uszkodzony zawór opuszczający	Oczyścić lub wymienić zawór opuszczający
	Nieszczelny zawór zwrotny	Oczyścić lub wymienić
Inne problemy		
Pomost podnoszący nie podnosi się ani nie obniża synchronicznie	Powietrze w obwodzie hydraulicznym	Odpowietrzyć obwód hydrauliczny
	Niewystarczające napięcie lin synchronizacyjnych	Ustawić napięcie ew. ruch współbieżny
Produkt wykazuje (znaczące) uszkodzenia spowodowane rdzą	Uszkodzenie lub brak ochrony przed korozją ew. brak konserwacji	Usunąć rdzę ze skorodowanych miejsc, oczyścić i zregenerować powierzchnię.
Nietypowy poziom głośności silnika	Zanieczyszczony filtr oleju	Oczyścić filtr oleju
	Powietrze w obwodzie hydraulicznym	Odpowietrzyć układ hydrauliczny
	Zanieczyszczony olej hydrauliczny	Wymienić olej hydrauliczny
Zadziałał wyłącznik ochronny	Kontrola zestyku na styczniku	Wymienić stycznik
	Kontrola pojemności wyłączników ochronnych	Wymienić bezpieczniki
	Kontrola pod kątem uszkodzeń kabla	Wymienić kabel
ZAWSZE NALEŻY PAMIĘTAĆ O TYM, ABY UŻYWAĆ ORYGINALNYCH CZĘŚCI I AKCESORIÓW.		

4.6 Instrukcje dotyczące konserwacji i serwisu



Wszystkie czynności konserwacyjne i serwisowe powinny być wykonywane co najmniej zgodnie z harmonogramem konserwacji

JEDNOSTKA KONSERWACYJNA SPRĘŻONEGO POWIETRZA (Częściowo stan może być niezbędny do działania)

USTAWIANIE CIŚNIENIA ROBOCZEGO:

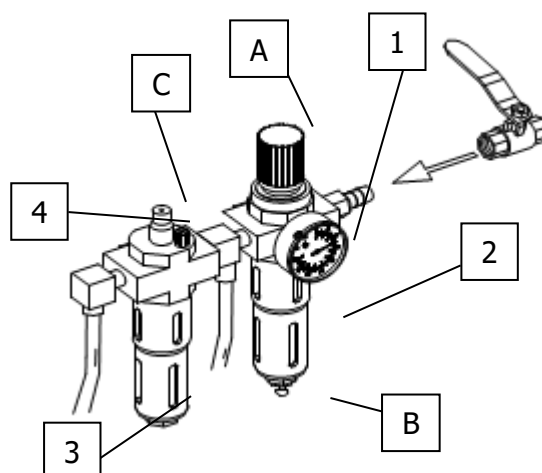
- Sprawdzić ciśnienie robocze wyświetlane na manometrze (1). Musi ono odpowiadać danym technicznym.
- Ciśnienie robocze można regulować za pomocą regulatora ciśnienia (A).
- Pociągnąć regulator ciśnienia w górę, aby dokonać regulacji.
- Aby zwiększyć ciśnienie w maszynie, należy przekręcić pokrętło zgodnie z kierunkiem ruchu wskazówek zegara; aby je zmniejszyć, obrócić je w kierunku przeciwnym do ruchu wskazówek zegara.

OLEJARKA

- Sprawdzić poziom oleju w zbiorniku oleju (3).
- Wyjąć zbiornik oleju.
- Napełnić teraz zbiornik olejem do układu pneumatycznego o lepkości SAE20.
- Sprawdzić ilość wtrysku oleju przez wziernik (4).
- Z reguły śrubę należy całkowicie zamknąć w kierunku zgodnym z ruchem wskazówek zegara, a następnie ponownie otworzyć o $\frac{1}{4}$ do $\frac{1}{2}$ obrotu, obracając ją w kierunku przeciwnym do ruchu wskazówek zegara.

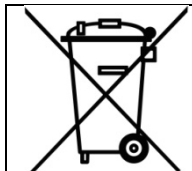
SEPARATOR WODY

- Sprawdzić poziom wody w separatorze (2).
- Przez otwarcie zaworu (B) woda zostaje opróżniona.



4.7 Utylizacja

- Odłączyć dopływ powietrza i prądu.
- Usunąć wszystkie niemetaliczne substancje i przechowywać je zgodnie z lokalnymi przepisami.
- Usunąć olej z maszyny i przechowywać go zgodnie z lokalnymi przepisami.
- Zutylizować wszystkie substancje metaliczne.



Maszyna zawiera niektóre substancje, które mogą zanieczyszczać środowisko i zaszkodzić ludzkiemu organizmowi, jeśli postępuje się z nimi niewłaściwie.

5.0 EG-/EU-KONFORMITÄTSERKLÄRUNG / EC-/EU-DECLARATION OF CONFORMITY

gemäß Maschinenrichtlinie 2006/42/EG, Anhang II 1A, EMV-Richtlinie 2014/30/EU, Anh. IV
In accordance to Machine Directive 2006/42/EG, Appendix II 1A, EMC Directive 2014/30/EU, App. IV

Seriennummer
Serial number

ATH-Hein GmbH & Co. KG
Gewerbepark 9
DE – 92278 Illschwang

Firmenbezeichnung und vollständige Anschrift des Herstellers
Business name and full address of the manufacturer

Name und Anschrift des Dokumentations-Bevollmächtigten
Name and address of the Technical Files authorized representative

ATH-Hein GmbH & Co. KG
Gewerbepark 9
DE – 92278 Illschwang

Hiermit erklären wir, dass die nachfolgend bezeichnete Maschine in der von uns in Verkehr gebrachten Ausführung den einschlägigen, grundlegenden Sicherheits- und Gesundheitsanforderungen der EG-Richtlinie 2006/42/EG sowie den unten aufgeführten Harmonisierungsrechtsvorschriften entspricht.

We herewith declare that the machine described below, as a result have been brought on to the general market comply with the relevant fundamental Safety and Health regulations of the of Directive 2000/60/EC and the harmonized standards listed below.

Beschreibung der Maschine *Descriptions of the machine*

Hebebühne für Fahrzeuge *Car lift*

Typbezeichnung
Model name

ATH Frame Lift 30F

Der oben beschriebene Gegenstand der Erklärung erfüllt die folgenden einschlägigen Harmonisierungs-Rechtsvorschriften der Union

The object of the declaration described above meets the following applicable Community harmonisation legislation

Richtlinie 2006/42/EG, EU-Abl. L157/24 vom 09.06.2006
Richtlinie 2014/30/EU, EU-Abl. L 96/79 vom 29.03.2014

Folgende harmonisierten Normen und Vorschriften wurden eingehalten

The following harmonized standards and regulations are applied

DIN EN 1493:2010 (Machine-Directive)
DIN EN 60204-1: 2006+A1:2009 (Low voltage directive)

Prüfinstitut
Institute of Quality

CCQS UK Ltd.,
Level 7, Westgate House, Westgate Road,
London W5 1YY UK
ENGLAND

Referenznummer der technischen Daten
Reference number for the technical data

TF-C-0106-12-02-16-5A

Nummer des Zertifikats
Number of the certificate

CE-C-0106-12-02-16-5A

ATH-Hein GmbH & Co. KG

Gewerbepark 9
DE – 92278 Illschwang
April 2012



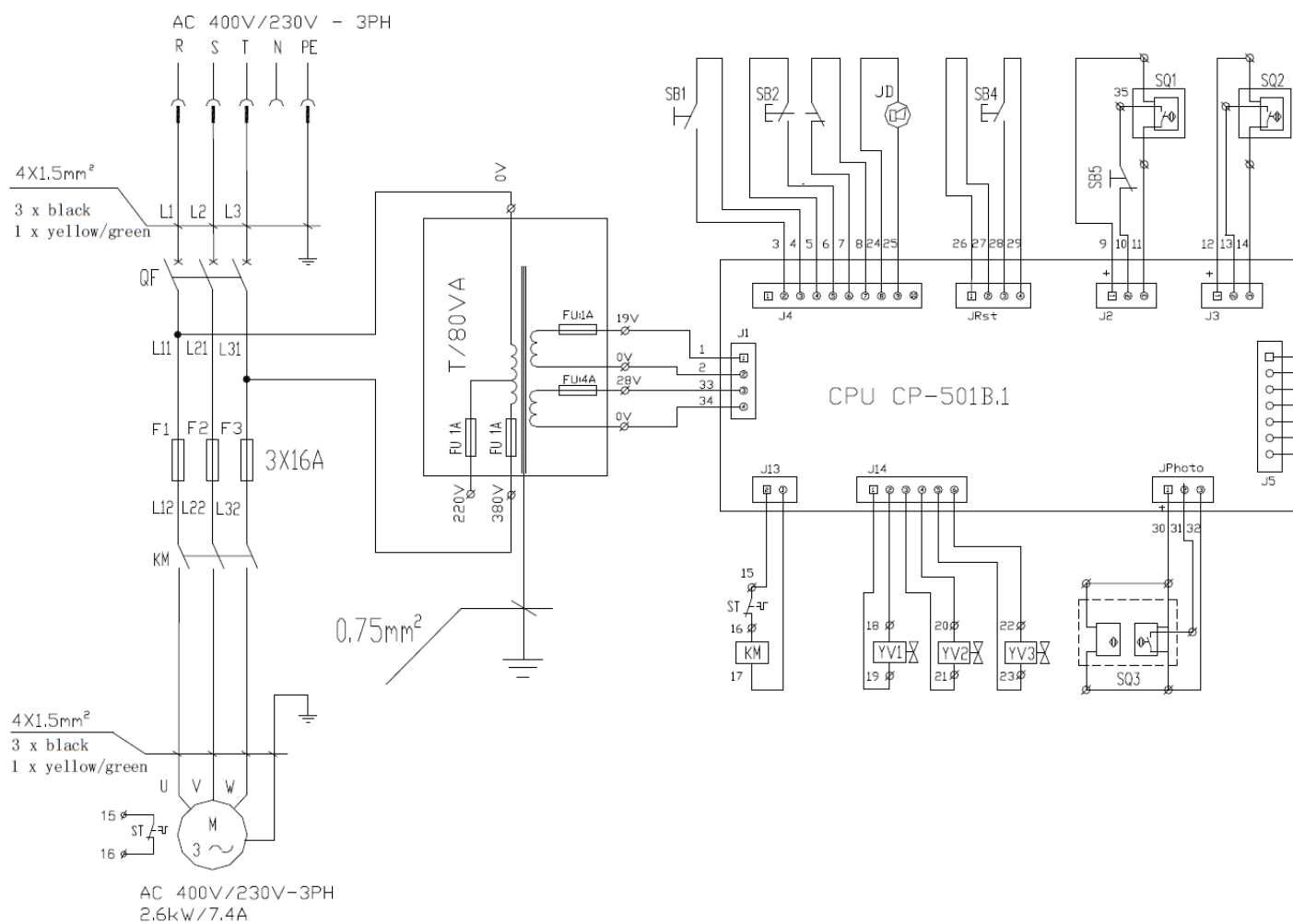
Hans Heinl
(Geschäftsführer / General Manager)

DURCH UMBAUTEN UND/ODER VERÄNDERUNGEN AN DER MASCHINE WIRD DIE CE-PRÜFUNG AUSSER KRAFT GESETZT UND EINE HAFTUNG AUSGESCHLOSSEN.
BY MODIFICATION AND / OR CHANGES TO THE MACHINE, THE CE EXAMINATION IS EXCLUDED WITHOUT LIMITATION AND A LIABILITY SHALL BE EXCLUDED.

6.0 ZAŁĄCZNIK

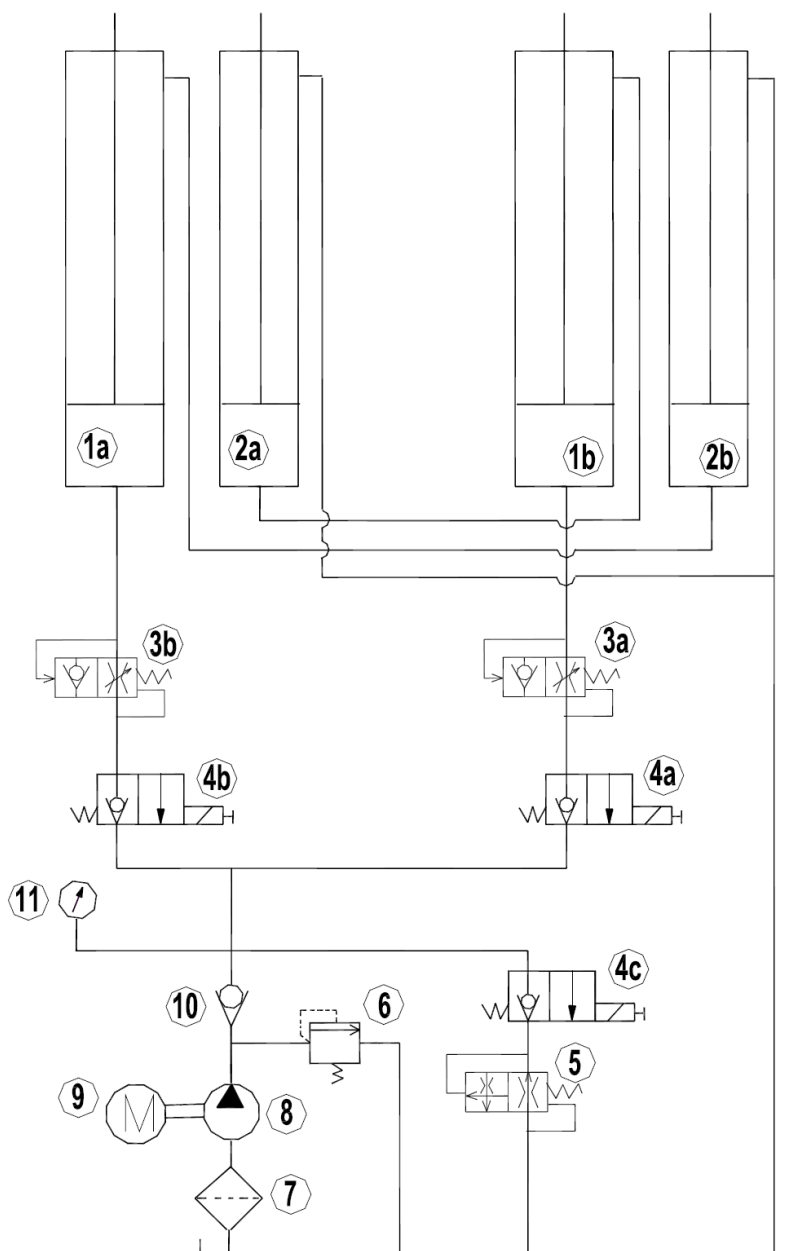
6.1 Schemat obwodu pneumatycznego Not relevant!

6.2 Schemat obwodu elektrycznego



QF	Wyłącznik główny	M	Silnik	ST	Przełącznik termiczny
T	Transformator 80 VA	KM	Stycznik silnikowy DC	YV1	Zawór opuszczający
YV2	Zawór bezpieczeństwa – P1	YV3	Zawór bezpieczeństwa – P2	SB1	Przycisk PODNOSZENIE
SB2	Przycisk OPUSZCZANIE	SB4	Przycisk omijania fotokomórki	SB5	Przycisk omijania wyłącznika krańcowego
SQ1	Wyłącznik krańcowy	SQ2	Wyłącznik elementu zatrzymującego CE	SQ3	Fotokomórka
JD	Sygnalizator akustyczny				

6.3 Schemat obwodu hydraulicznego



1a	Główny siłownik platformy P1	1b	Główny siłownik platformy P2	2a	Siłownik dodatkowy platformy P1
2b	Siłownik dodatkowy platformy P2	3a	Zabezpieczenie przed pęknięciem węża – P2	3b	Zabezpieczenie przed pęknięciem węża – P1
4a	Zawór bezpieczeństwa – P2	4b	Zawór bezpieczeństwa – P1	4c	Zawór opuszczający
5	Zawór opuszczający	6	Zawór ograniczający ciśnienie	7	Filtr oleju
8	Pompa zębata	9	Silnik	10	Zawór zwrotny
11	Manometr				

7.0 KARTA GWARANCYJNA

Adres dealera:

Adres klienta:

Firma (ew. numer klienta):

Firma (ew. numer klienta):

Osoba odpowiedzialna za kontakt:

Osoba odpowiedzialna za kontakt:

Ulica:

Ulica:

Kod pocztowy i miejscowość:

Kod pocztowy i miejscowość:

Tel. i faks:

Tel. i faks:

E-mail:

E-mail:

Producent i model:

Numer serii:

Rok produkcji:

Numer referencyjny:

Opis komunikatu:

Opis wymaganych części zapasowych:

Część zapasowa:

Numer katalogowy:

Ilość:

WAŻNA INFORMACJA:

Uszkodzenia wynikające z niewłaściwej obsługi, zaniechania czynności konserwacyjnych lub uszkodzeń mechanicznych nie są objęte gwarancją. W przypadku systemów, które nie zostały zamontowane przez autoryzowanego monterę firmy ATH, gwarancja jest ograniczona do zapewnienia niezbędnych części zamiennych.

Szkody transportowe:

Widoczna wada (widoczne szkody transportowe, uwaga na dowodzie dostawy spedytora, kopię dowodu dostawy i zdjęcia należy natychmiast wysłać do ATH-Heinl)

Ukryta wada (szkodę transportową wykrywa się dopiero podczas rozpakowywania towaru, zgłoszenie szkody wraz ze zdjęciami należy wysłać w ciągu 24 godzin do ATH-Heinl)

Miejscowość i data

Podpis i pieczęć

7.1 Zakres gwarancji produktu

- Pięć lat na konstrukcję urządzenia
- Zasilacze, cylindry hydrauliczne i wszystkie inne elementy eksploatacyjne, takie jak obrotnice, płyty gumowe, liny, łańcuchy, zawory, przełączniki itp. są ograniczone do jednego roku gwarancji (w przypadku pracy w normalnych warunkach/użytkowania).

Gwarancja nie obejmuje:

- Wad spowodowanych normalnym zużyciem, niewłaściwym użytkowaniem, uszkodzeniem podczas transportu, nieprawidłową instalacją, napięciem lub brakiem wymaganej konserwacji.
- Uszkodzeń spowodowanych zaniedbaniem lub nieprzestrzeganiem informacji podanych w niniejszej instrukcji i / lub w innych instrukcjach towarzyszących.
- Normalnego zużycia części wymagających serwisowania w celu zapewnienia bezpieczeństwa eksploatacji produktu.
- Każdego elementu, który został uszkodzony podczas transportu.
- Innych komponentów, które nie zostały wyraźnie wymienione, ale stosuje się jako ogólne materiały eksploatacyjne.
- Szkód spowodowanych przez wodę np. przez deszcz, nadmierną wilgotność, środowisko korozyjne lub inne zanieczyszczenia.
- Drobnych wad, które nie mają wpływu na działanie.

GWARANCJA NIE JEST WAŻNA, JEŚLI KARTY GWARANCYJNEJ NIE PRZESŁANODO ATH-HEINL.

Należy zwrócić uwagę na to, że gwarancje wykluczają uszkodzenia i awarie spowodowane nieprzestrzeganiem prac konserwacyjnych i nastawczych (zgodnie z instrukcją obsługi i/lub instruktażem), wadliwymi połączeniami elektrycznymi (polem wirującym, napięciem znamionowym, ochroną) lub nieprawidłowym użytkowaniem (przeciążenie, instalacja na zewnątrz, zmiany techniczne)!

8.0 DZIENNIK BADAŃ

	<p>Niniejszy dziennik badań (w tym protokół) jest ważną integralną częścią instrukcji obsługi ew. produktu.</p> <p>!!!NALEŻY GO STARANNIE PRZECHOWYWAĆ!!!</p>
---	---

Kontrola

Po zakończeniu instalacji, przekazaniu, ew. instruktażu, a następnie w regularnych odstępach czasu należy zlecać kontrolę produktu odpowiedniej akredytowanej firmie lub instytucji zgodnie z obowiązującymi w kraju eksploatatora postanowieniami i przepisami prawnymi.

Zmiany i rozbudowa typu produktu wymagają prowadzenia i oddania dodatkowego dziennika badań.

Zakres kontroli




Oprócz bezproblemowego działania należy sprawdzić wymagania dotyczące czystości i konserwacji, w szczególności istotne dla bezpieczeństwa elementy całego systemu.

Dane techniczne

- znajdują się w załączonej instrukcji obsługi.

Tabliczka znamionowa

- Należy zanotować wszystkie poniższe dane
- Producent i typ zastosowanych materiałów montażowych:

 ATH-Heinl	
Typ Type	<input type="text"/>
Volt	<input type="text"/>
Serien # Serial #	Ph
Baujahr Year of built	Hz
	Amp.
	kW
 	<p style="text-align: center;">Designed by ATH-Heinl Germany Manufactured in China</p> <p style="text-align: center;">ATH-Heinl GmbH & Co. KG Gewerbepark 9 D 92278 Illschwang Germany</p>

8.1 Protokół ustawiania i przekazania

Miejsce instalacji:

Firma:

Ulica:

Miejsce:

Kraj:

Urządzenie / system:

Producent:

Typ / model:

Nr serii:

Rok produkcji:

Odpowiedzialny dom sprzedaży:

Powyższy produkt został zmontowany, sprawdzony pod kątem działania i bezpieczeństwa oraz uruchomiony.

Instalacja została przeprowadzona przez:

eksploatatora

kompetentną osobę

Eksploatator potwierdza prawidłowe ustawienie typu produktu oraz że przeczytał i zrozumiał wszystkie informacje zawarte w tej instrukcji obsługi i protokole, a także że będzie przechowywał niniejszą dokumentację w sposób zapewniający poinstruowanym operatorom stały dostęp do niej.

Eksploatator potwierdza, że po zainstalowaniu i uruchomieniu przez przeszkoloną osobę ze strony producenta lub dealera (eksperta) przeprowadzono instruktaż w zakresie działania, obsługi, wytycznych istotnych dla bezpieczeństwa i konserwacji maszyny, otrzymano dokumenty, informacje i specyfikacje maszyny, a produkt działa prawidłowo.

WAŻNA INFORMACJA:

JĘŚLI POWYŻSZE PUNKTY NIE SĄ SPEŁNIONE, ROSZCZENIE Z TYTUŁU GWARANCJI WYGASA:

Gwarancja jest ważna tylko w przypadku przestrzegania i udokumentowania prawidłowego montażu, przekazania, ew. instruktażu w zakresie obsługi maszyny, a także corocznej konserwacji przeprowadzanej przez autoryzowanego eksperta wyznaczonego przez producenta. Przerwa między 2 konserwacjami nie może przekraczać 12 miesięcy. W przypadku użytkowania niestandardowego ew. wielozmianowego lub sezonowego należy przeprowadzać kontrolę i konserwację co pół roku.

Roszczenia gwarancyjne uznaje się tylko wtedy, gdy wszystkie punkty w protokole i instrukcji obsługi zostały spełnione, roszczenie zostaje zgłaszane niezwłocznie po wykryciu, a **protokół ten w kontekście protokołu konserwacyjnego ew. serwisowego jest wysyłany do producenta.**

Dalsze szczegółowe informacje na temat gwarancji, takie jak zakres, wymagania i wytyczne, opisano w instrukcji obsługi i należy ich przestrzegać.

Uszkodzenia i reklamacje spowodowane niewłaściwą obsługą, zaniechaniem czynności związanych z konserwacją i utrzymaniem, stosowaniem niewłaściwych lub nieprzewidzianych środków montażowych, eksploatacyjnych, konserwacyjnych i pielęgnacyjnych, uszkodzeniami mechanicznymi, ingerencją w urządzenie bez konsultacji lub przez nieautoryzowanych ekspertów są wyłączone z gwarancji. W przypadku systemów, które nie zostały zamontowane przez autoryzowanego eksperta, gwarancja jest ograniczona po konsultacji z producentem maks. do zapewnienia niezbędnych części zamiennych.

Nazwa i pieczęć firmowa rzeczoznawcy
ew. numer i nazwa VKH

Data i podpis rzeczoznawcy

Nazwa i pieczęć firmowa eksploatatora

Data i podpis eksploatatora

8.2 Harmonogram kontroli

Tabliczka znamionowa				
Skrócona instrukcja obsługi				
Instrukcja obsługi				
Znak bezpieczeństwa				
Oznakowanie dla obsługi				
Dalsze oznaczenie				
Konstrukcja (deformacja, pęknięcia)				
Kołki mocujące i stabilność				
Stan / Podłoga betonowa (pęknięcia)				
Stan / Stan ogólny				
Stan / Czystość				
Stan / Konserwacja i uszczelnianie				
Stan / Ciecze				
Stan / Smarowanie				
Stan / Agregat				
Stan / Napęd				
Stan / Silnik				
Stan / Przekładnie				
Stan / Siłownik				
Stan / Zawór				
Stan / Sterowanie elektryczne				
Stan / Przyciski elektryczne				
Stan / Przelączniki elektryczne				
Stan / Przewody elektryczne				
Stan / Przewody hydrauliczne				
Stan / Złącza śrubowe hydrauliczne				
Stan / Przewody pneumatyczne				
Stan / Złącza śrubowe pneumatyczne				
Stan / Szczelność				
Stan / Sworznie i łożyska				
Stan / Części eksploatacyjne				
Stan / Pokrywy				
Stan / Funkcje pod obciążeniem				
Stan / Elementy istotne dla bezpieczeństwa				
Stan / Elektryczne urządzenie zabezpieczające				
Stan / Hydrauliczne urządzenie zabezpieczające				
Stan / Pneumatyczne urządzenie zabezpieczające				
Stan / Mechaniczne urządzenie zabezpieczające				
Stan / Funkcje pod obciążeniem				
Przyznano plaketkę kontrolną				

8.3 Kontrola wzrokowa (upoważniona osoba z odpowiednimi kompetencjami)

Wynik kontroli

w oparciu o regularne / nadzwyczajne kontrole / weryfikację *)

Urządzenie poddano kontroli gotowości.

Nie stwierdzono przy tym wad / stwierdzono następujące wady *):

Zakres kontroli: Kontrola sprawności działania i wizualna zgodnie z wytycznymi

Nie przeprowadzona jeszcze kontrola częściowa:

Uruchomieniu nic nie stoi na przeszkodzie *), weryfikacja nie jest *) wymagana.

(Miejsce, data) _____ (Podpis rzeczoznawcy) _____

Potwierdzenie odbioru:

(Imię i nazwisko rzeczoznawcy)

(Nazwa stanowiska)

(Adres)

(Zatrudniony(-a) w)

Eksploatator (pieczęć firmowa, data, podpis)

Przyjęte do wiadomości wady **) _____

Usunięte wady **) _____

*) Niepotrzebne proszę skreślić

**) Potwierdzenie eksploatatora lub przedstawiciela z datą i podpisem

© Prawa autorskie ATH-Heinl GmbH & Co. KG, Wszelkie prawa zastrzeżone / Błędy w druku i zmiany techniczne zastrzeżone /
Stan: 2021-09

Producent produktu ATH-Heinl GmbH & CO.KG

Kontrola wzrokowa (upoważniona osoba z odpowiednimi kompetencjami)

Wynik kontroli w oparciu o regularne / nadzwyczajne kontrole / weryfikację *)

Urządzenie poddano kontroli gotowości.

Nie stwierdzono przy tym wad / stwierdzono następujące wady *):

Zakres kontroli: Kontrola sprawności działania i wizualna zgodnie z wytycznymi
Nie przeprowadzona jeszcze kontrola częściowa:

Uruchomieniu nic nie stoi na przeszkodzie *), weryfikacja nie jest *) wymagana.

(Miejsce, data) _____ (Podpis rzeczoznawcy) _____

Potwierdzenie odbioru:

(Imię i nazwisko rzeczoznawcy)

(Nazwa stanowiska)

(Adres)

(Zatrudniony(-a) w)

Eksploatator (pieczęć firmowa, data, podpis)

Przyjęte do wiadomości wady **) _____

Usunięte wady **) _____

*) Niepotrzebne proszę skreślić

**) Potwierdzenie eksploatatora lub przedstawiciela z datą i podpisem

© Prawa autorskie ATH-Heinl GmbH & Co. KG, Wszelkie prawa zastrzeżone / Błędy w druku i zmiany techniczne zastrzeżone /
Stan: 2021-09

Producent produktu ATH-Heinl GmbH & CO.KG

Kontrola wzrokowa (upoważniona osoba z odpowiednimi kompetencjami)

Wynik kontroli w oparciu o regularne / nadzwyczajne kontrole / weryfikację *)

Urządzenie poddano kontroli gotowości.

Nie stwierdzono przy tym wad / stwierdzono następujące wady *):

Zakres kontroli: Kontrola sprawności działania i wizualna zgodnie z wytycznymi
Nie przeprowadzona jeszcze kontrola częściowa:

Uruchomieniu nic nie stoi na przeszkodzie *), weryfikacja nie jest *) wymagana.

(Miejsce, data) _____ (Podpis rzeczoznawcy) _____

Potwierdzenie odbioru:

(Imię i nazwisko rzeczoznawcy)

(Nazwa stanowiska)

(Adres)

(Zatrudniony(-a) w)

Eksploatator (pieczęć firmowa, data, podpis)

Przyjęte do wiadomości wady **) _____

Usunięte wady **) _____

*) Niepotrzebne proszę skreślić

***) Potwierdzenie eksploatatora lub przedstawiciela z datą i podpisem

© Prawa autorskie ATH-Heinl GmbH & Co. KG, Wszelkie prawa zastrzeżone / Błędy w druku i zmiany techniczne zastrzeżone /
Stan: 2021-09

Producent produktu ATH-Heinl GmbH & CO.KG

Kontrola wzrokowa (upoważniona osoba z odpowiednimi kompetencjami)

Wynik kontroli w oparciu o regularne / nadzwyczajne kontrole / weryfikację *)

Urządzenie poddano kontroli gotowości.

Nie stwierdzono przy tym wad / stwierdzono następujące wady *):

Zakres kontroli: Kontrola sprawności działania i wizualna zgodnie z wytycznymi
Nie przeprowadzona jeszcze kontrola częściowa:

Uruchomieniu nic nie stoi na przeszkodzie *), weryfikacja nie jest *) wymagana.

(Miejsce, data) _____ (Podpis rzeczoznawcy) _____

Potwierdzenie odbioru:

(Imię i nazwisko rzeczoznawcy)

(Nazwa stanowiska)

(Adres)

(Zatrudniony(-a) w)

Eksploatator (pieczęć firmowa, data, podpis)

Przyjęte do wiadomości wady **) _____

Usunięte wady **) _____

*) Niepotrzebne proszę skreślić

**) Potwierdzenie eksploatatora lub przedstawiciela z datą i podpisem

© Prawa autorskie ATH-Heinl GmbH & Co. KG, Wszelkie prawa zastrzeżone / Błędy w druku i zmiany techniczne zastrzeżone /
Stan: 2021-09

Producent produktu ATH-Heinl GmbH & CO.KG



www.ath-heinl.de

ATH-Heinl GmbH & Co. KG

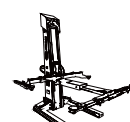
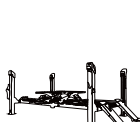
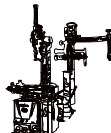
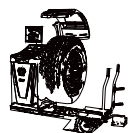
Gewerbepark 9
D-92278 Illschwang
Germany

Tel.: +49 (0)9666 18801 00

Fax: +49 (0)9666 18801 01

info@ath-heinl.de

www.ath-heinl.de



Návod na Obsluhu



ATH-Frame Lift

Frame Lift 30FZ

sériové číslo: 8030080401390

Obsah

1.0	ÚVOD	- 3 -
1.1	Všeobecné informácie	- 3 -
1.2	Opis	- 4 -
1.3	Obsluha	- 5 -
1.4	Technické údaje	- 8 -
1.5	Rozmerový výkres	- 10 -
2.0	INŠTALÁCIA	- 11 -
2.1	Preprava a podmienky uskladnenia	- 11 -
2.2	Vybal'ovanie stroja	- 11 -
2.3	Rozsah dodávky	- 12 -
2.4	Umiestnenie	- 13 -
2.5	Upevnenie.....	- 14 -
2.6	Elektrické pripojenie.....	- 14 -
2.7	Pneumatické pripojenie	- 14 -
2.8	Hydraulické pripojenie.....	- 15 -
2.9	Montáž	- 15 -
2.10	Záverečné práce.....	- 20 -
3.0	PREVÁDZKA	- 21 -
3.1	Prevádzkový pokyn	- 21 -
3.2	Základné upozornenia	- 22 -
4.0	ÚDRŽBA	- 23 -
4.1	Spotrebný materiál pre montáž, údržbu a starostlivosť.....	- 23 -
4.2	Bezpečnostné upozornenia pre olej	- 24 -
4.3	Upozornenia.....	- 25 -
4.4	Harmonogram údržby, resp. harmonogram starostlivosti.....	- 25 -
4.5	Hľadanie chýb/indikácia chyby a náprava	- 26 -
4.6	Návody na údržbu a servisné práce	- 28 -
4.7	Likvidácia.....	- 29 -
5.0	EG-/EU-KONFORMITÄTSEKTLÄRUNG / EC-/EU-DECLARATION OF CONFORMITY.....	- 30 -
6.0	PRÍLOHA.....	- 31 -
6.1	Schéma pneumatického zapojenia.....	- 31 -
6.2	Schéma elektrického zapojenia	- 32 -
6.3	Schéma hydraulického zapojenia.....	- 33 -
7.0	ZÁRUČNÁ KARTA	- 34 -
7.1	Rozsah záruky na výrobok.....	- 35 -
8.0	KONTROLNÝ DENNÍK.....	- 36 -
8.1	Protokol o umiestnení a odovzdaní	- 37 -
8.2	Harmonogram kontrol.....	- 38 -
8.3	Zraková kontrola (povolanou odbornou znalou osobou)	- 39 -
9.0	POZNÁMKY.....	- 43 -

1.0 ÚVOD

1.1 Všeobecné informácie



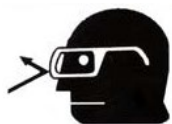
**TENTO NÁVOD PREDSTAVUJE NEODDELITELNÚ SÚČASŤ STROJA.
POUŽÍVATEĽ SI HO MUSÍ PREČÍTAŤ A POROZUMIEŤ OBSAHU.
ZA ŠKODY VZNIKNUITÉ NEDODRŽANÍM TOHTO NÁVODU ALEBO PLATNÝCH
BEZPEČNOSTNÝCH PREDPISOV NERUČÍME.**



POZOR: Riad'te sa pokynmi, aby ste predišli úrazom a poškodeniam.

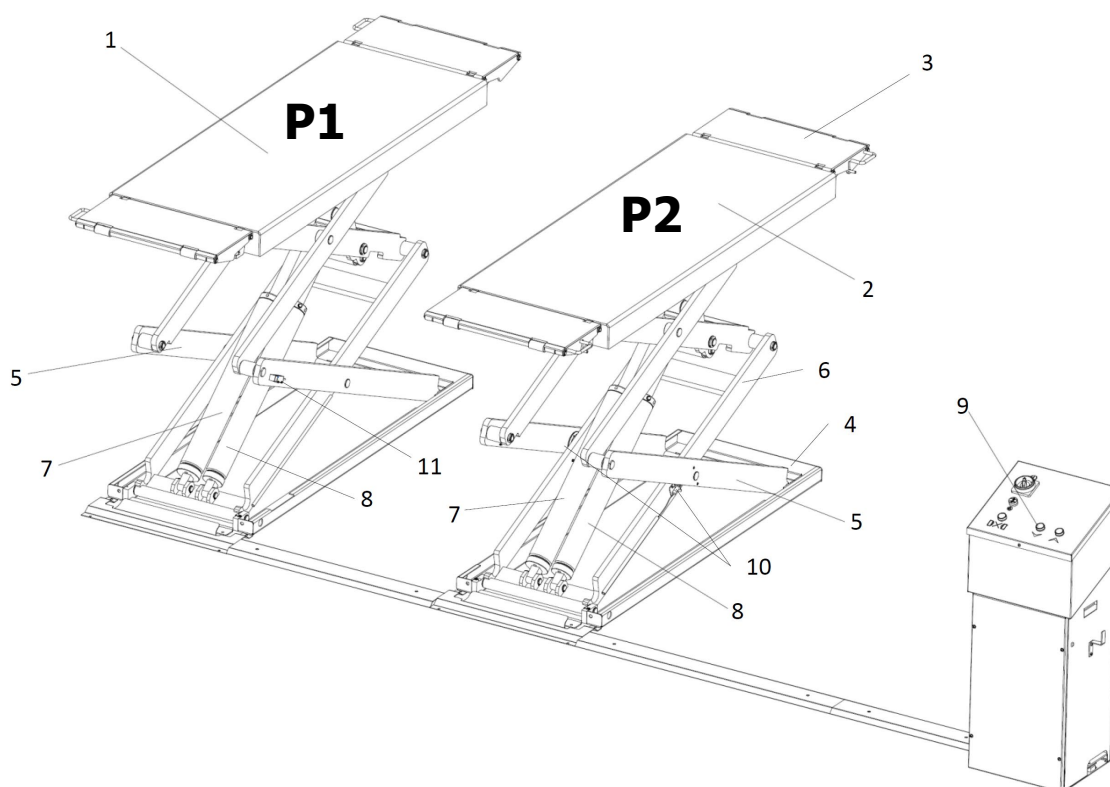


TIP: Návod poskytuje bližšie informácie o fungovaní a tipy, ako prístroj môžete používať efektívne.



Pri všetkých prácach na opísanom zariadení treba nosiť vhodný ochranný odev.

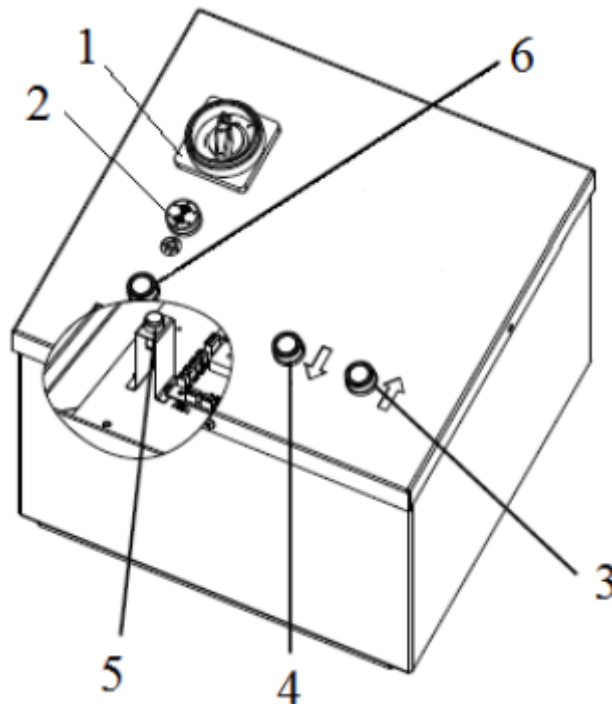
1.2 Opis



Hlavné komponenty

1. Zdvížná platforma (P1)
2. Zdvížná platforma (P2)
Platformy sa pomocou vnútorného hydraulického valca a nožnicového princípu pohybujú nahor. Hydraulické bezpečnostné zariadenie bráni neúmyselnému spusteniu zdvíhacej plošiny.
3. Nájazdová rampa
Umožňujú predĺženie zdvižných platforiem
4. Základný rám
Na upevnenie zdvíhacej plošiny
5. Dolný pár nožníc
6. Horný pár nožníc
7. Hlavný valec
8. Nasledujúci valec
9. Hydraulický agregát so spínacou skrinkou (systém s tlačidlom mŕtveho muža)
Prítom sa hydraulický olej v nádrži cez zubové čerpadlo poháňané motorom privádza k valcu . Cez poklesový ventil sa olej znova odvádza späť do nádrže.
10. Spínač CE-Stop a koncový spínač
CE-Stop zastaví plošinu pri pohybe nadol vo výške 500 mm.
Koncový spínač ukončí proces zdvihu pri dosiahnutí maximálnej výšky zdvihu a chráni tým hydraulický systém.
11. Svetelná zápora
Zabezpečujú spoľahlivý súbežný pohyb oboch nožníc

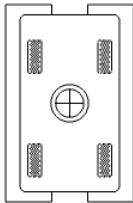

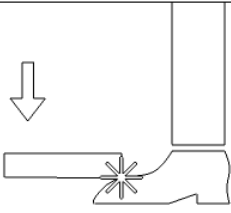
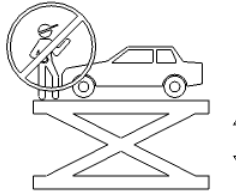


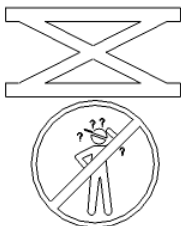
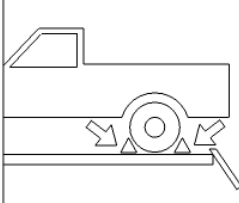
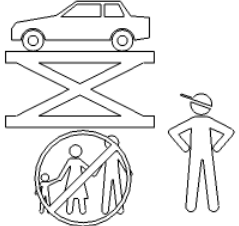
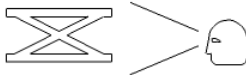

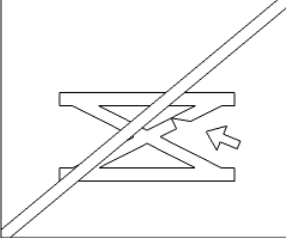
1.3 Obsluha



1. Uzamykateľný hlavný spínač s funkciou núdzového vypnutia na zapnutie a vypnutie zdvíhacej plošiny a na znemožnenie obsluhovania nepovolenými osobami.
2. Signálny hlásič vydáva akustický a optický signál po dosiahnutí spínača CE-Stop
3. Tlačidlo Zdvihnúť na zdvihnutie plošiny
4. Tlačidlo Spustiť na spustenie plošiny
5. Tlačidlo na premostenie koncového spínača Vhodné na odvzdušnenie hydraulického valca
6. Tlačidlo na premostenie svetelnej závery umožňuje nastavenie súbežného pohybu

Použitie


Bezpečnostné pokyny

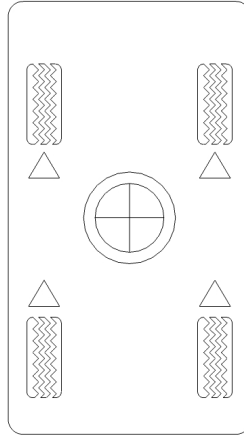
<ol style="list-style-type: none"> 1. Dbajte na správne rozloženie hmotnosti vozidla 2. Na zdvíhacej plošine nie je povolené vykonávať akékoľvek zmeny 3. Pri spustení zdvíhacej plošiny opustíte nebezpečnú oblasť 4. Pri zdvíhaní i spúšťaní musí byť nebezpečná oblasť voľná (prázdna) 5. V prípade hrozby pádu vozidla ihneď opustíte nebezpečnú oblasť 6. Vyhnite sa silným výkyvným pohybom na nadvíhnutom vozidle 7. Pohybovanie vozidlom na zdvíhacej plošine nie je dovolené 8. Zdvíhaciu plošinu smie obsluhovať len vyškolený personál. 9. Použite ochranu proti zosunutiu 10. Vstup do nebezpečnej oblasti je povolený len autorizovaným osobám. 11. Na bezpečnú prácu je nutné dodržiavať riadne termíny údržby a prehliadok 12. Pred začatím obsluhy zdvíhacej plošiny si prečítajte návod na obsluhu. Musíte rozumieť jeho obsahu 13. Nepracujte na poškodených zdvíhacích plošinách 			
			
			
			

 Poškodené výstražné značenie sa musí vymeniť.

Výrobok je určený na dvíhanie vozidiel. Je pritom potrebné zohľadňovať príslušné technické údaje platné pre zdvíhaciu plošinu.

1. Príprava

- a.  Pred obsluhou zdvíhacej plošiny si dôkladne prečítajte všetky bezpečnostné pokyny.
- b. Zdvíhaciu plošinu kompletne spustite nadol.
- c. Auto umiestnite do stredu medzi nožnicami, dbajte pritom na správne rozloženie nosnej záťaže.



- d. Gumový tanier umiestnite NA STRED pod originálnymi zdvíhacími bodmi auta.

2. Zdvíhanie

- a. Hlavným spínačom zapnite zdvíhaciu plošinu
- b. Auto zdvihnite až do výšky 100 – 150 mm a dvíhanie zastavte uvoľnením tlačidla Zdvihnúť.
- c. Skontrolujte, či auto stojí na zdvíhacej plošine bezpečne.
- d. Následne ďalej dvíhajte a proces dvíhania sledujte.

3. Spustenie


- a. Pred spustením skontrolujte, či sa pod autom nenachádzajú nejaké predmety.
- b. Stlačte tlačidlo Spustiť.
- c. Po dosiahnutí spínača CE-Stop sa tlačidlo Spustiť musí uvoľniť a potom ešte raz stlačiť.

4. Ukončenie

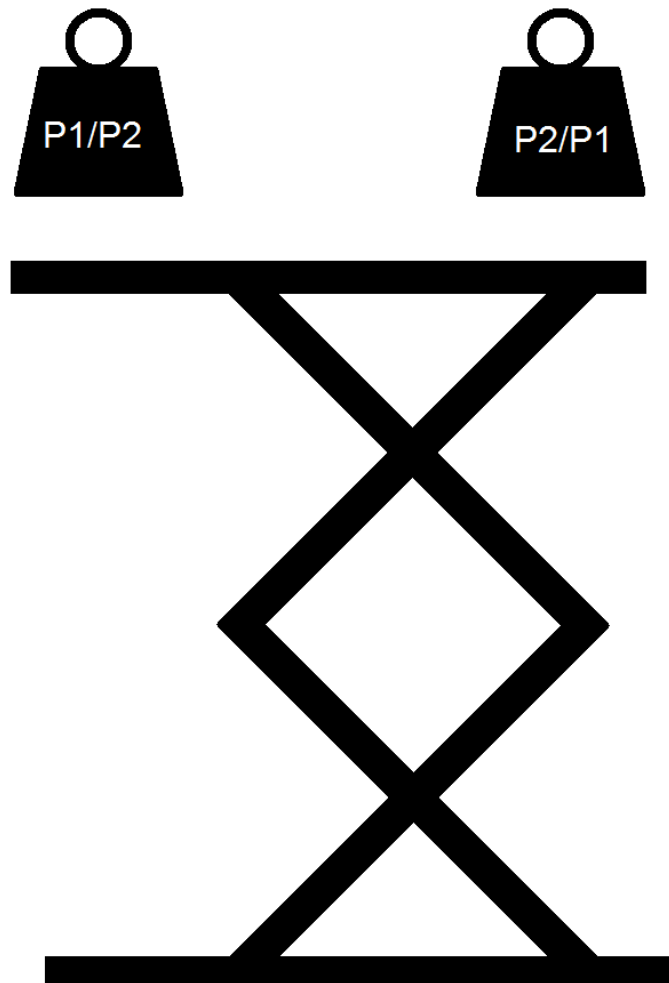
- a. Plošinu kompletne spustite.
- b. Odstráňte gumové taniere.
- c. Zíd'te vozidlom zo zdvíhacej plošiny.

1.4 Technické údaje


Typ	ATH-Frame Lift 30FZ
Nosnosť	3000 kg
Čas pre proces zdvihu	50 s
Čas pre proces spúšťania	50 s
Elektrický systém	3/400 V/50 Hz
Riadiace napätie	DC 24 V
Motor	2,6 kW
Rýchlosť otáčania	1375 ot./min.
Predradená poistka	3 C 16 A
Prípojný kábel	Min. 5 x 1,5 mm ²
Typ ochrany	IP 54
Pracovný tlak ²	125 – 145 bar
Odporúčaná hydraulický olej	Leto (15° bis 45°): HVLP-D 46 (napr.: Eni PRECIS HVLP-D) Zima (<10°): HVLP-D 32 (napr.: Eni PRECIS HVLP-D)
Množstvo oleja	
Ukotvenie v podlahe Pár nožníc	8 kusov
Ukotvenie v podlahe Rozvodná skriňa	4 kusy
Ukotvenie v podlahe Prejazdové plechy	16 kusov
Prípustná hodnota hluku	≤ 75 dB (A)/lm
Hmotnosť	830 kg

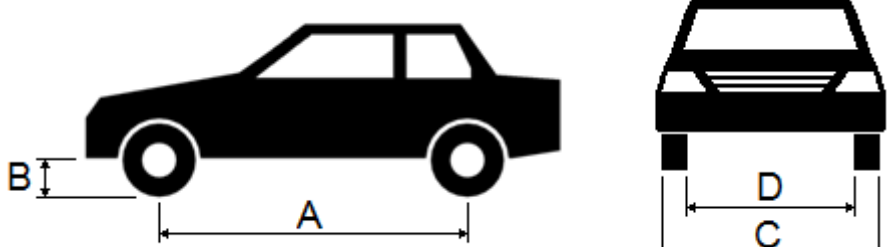
- ²  Pracovný tlak nastavený vo výrobnom závode prispôsobte maximálnemu menovitému výkonu. S ventilom obmedzovania tlaku sa nesmie manipulovať. Zmena nastavenia môže mať za následok závažné škody.
Pokiaľ uvedenú menovitú záťaž nemožno zdvihnúť, obráťte sa na náš servisný tím.

Rozloženie nosnej zátáže

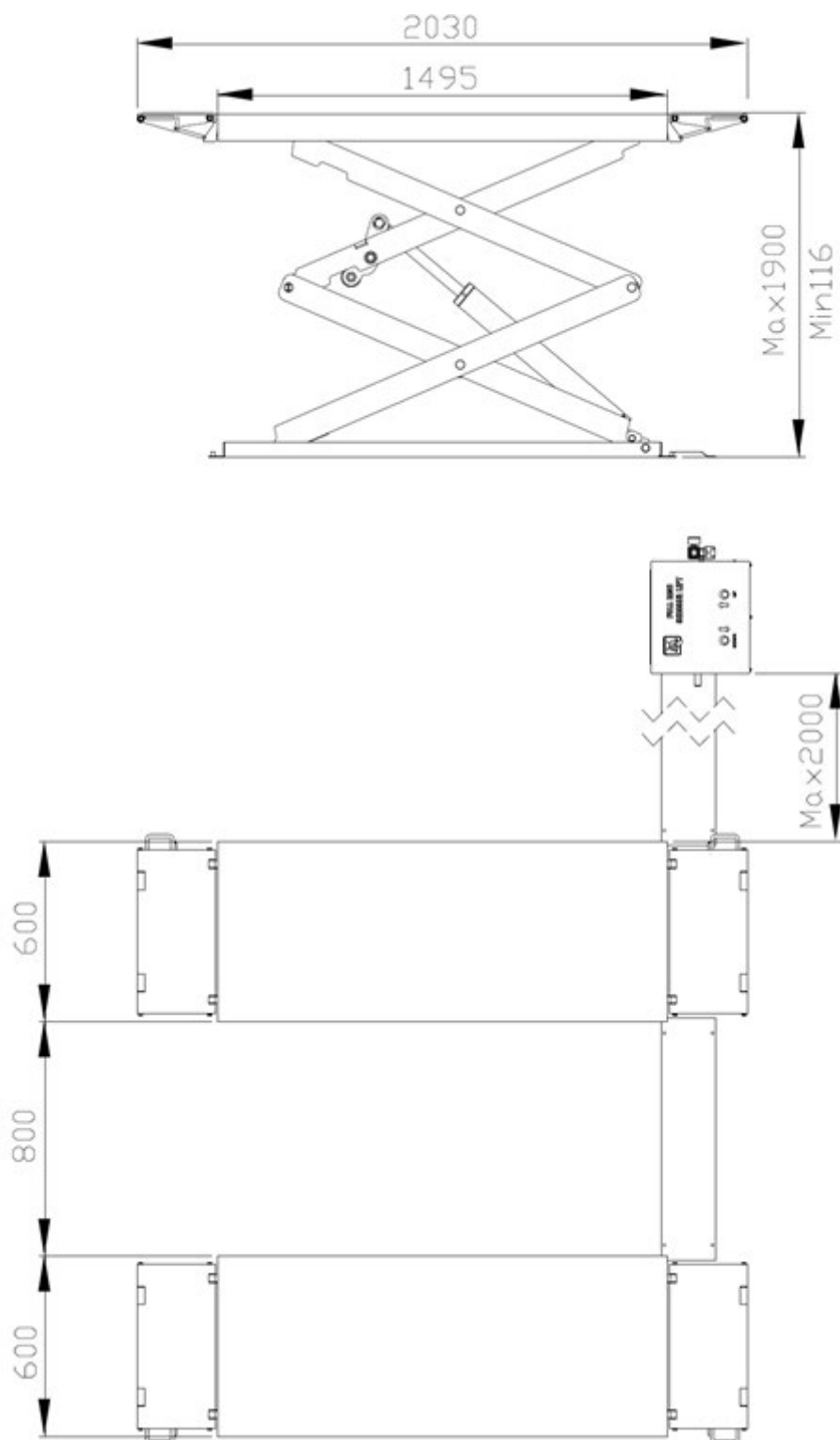


Q	Celková hmotnosť motorového vozidla
P1	Max $2/5 \times Q$
P2	Max $3/5 \times Q$
Rozloženie zátáže	$2/3$

- ²  Pri väčšej vzdialenosti sa nosnosť zdvíhacej plošiny zníži. V takýchto prípadoch a iných prípadoch, ktoré sa nepredvídajú v tomto návode, kontaktujte výrobcu.


	Min.	Max.	
A	1900 mm	4000 mm	
B	100 mm		
C		1900 mm	
D	900 mm		

1.5 Rozmerový výkres



2.0 INŠTALÁCIA

Stroj musí v súlade s návodom inštalovať autorizovaný personál.

	<p>Tento návod na obsluhu (vrátane protokolu) tvorí dôležitú súčasť stroja, resp. výrobku. !!!STAROSTLIVO SI HO USCHOVAJTE!!!</p>
---	--

Po dokončení montáže, prevzatí, popr. zaučení a potom pravidelne podľa predpisov a zákonných ustanovení platných v krajine prevádzkovateľa musí výrobok skontrolovať vhodná, a na tieto účely autorizovaná spoločnosť alebo organizácia.


2.1 Preprava a podmienky uskladnenia

Na prepravu a polohovanie stroja používajte vždy vhodné uväzovacie a zdvíhacie prostriedky, resp. zdvižné vozíky, a dávajte pritom pozor na ťažisko stroja.

Stroj by mal byť prepravovaný výhradne v originálnom obale.

Údaje:	----
Šírka	----
Dĺžka	----
Výška	----
Teplota uskladnenia	-10 až +50 °C

2.2 Vybal'ovanie stroja

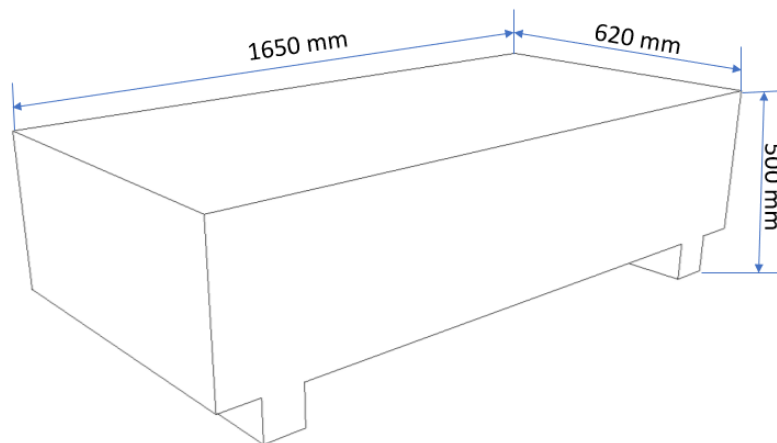
	<p>Snímte horný kryt balenia a presvedčte sa, že počas prepravy nevznikli žiadne škody.</p> <p>Odstráňte istiace čapy, aby ste mohli stroj vybrať z palety/stojana.</p> <p>Na skladanie stroja z palety/stojana dolu používajte vhodné zdvíhadlá (príp. s uväzovacím lanom).</p> <p>Obalový materiál stroja starostlivo uložte.</p> <p>Obalový materiál uskladnite mimo dosahu detí, pretože predstavuje zdroj nebezpečenstva.</p>
---	--

2.3 Rozsah dodávky

- 1 Balík s nožnicami, rampami a prejazdovými plechmi:

Rozmery (D x Š x V): 1660 x 820 x 500 mm

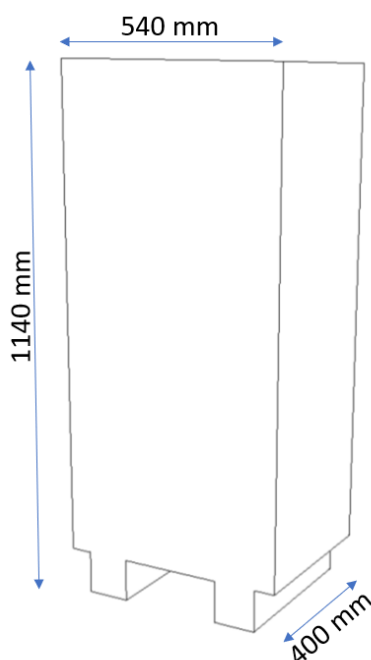
Hmotnosť: 700 kg



- 1 Balík s rozvodnými skriňami, hydraulickými a pneumatickými hadicami:

Rozmery (D x Š x V): 400 x 540 x 1140 mm

Hmotnosť: 130 kg



Ak niečo v rozsahu dodávky chýba, kontaktujte naše oddelenie predaja.

Pokyny na prepravu a skladovanie:

- Opatrne zdvihnite a bremeno riadne podprite vhodnými pomôckami, ktoré vykazujú bezchybný stav.
- Vyhnite sa neočakávaným zvýšeniam a trhavým pohybom. Dávajte pozor na nerovnosti, priečne ryhy atď.
- Kým sňaté časti obalu zlikvidujete, uschovávajte ich na mieste, ktoré je neprístupné deťom a zvieratám.
- Teplota uskladnenia: -25 °C ~ +55 °C

2.4 Umiestnenie

Stroj by ste mali postaviť mimo dosahu horľavých a výbušných materiálov, slnečného žiarenia a intenzívneho svetla. Stroj musíte taktiež inštalovať na dobre vetranom mieste.

Stroj musíte inštalovať na dostatočne pevnom podklade, popr. sa riadte minimálnymi požiadavkami v údajoch v Pláne základov.

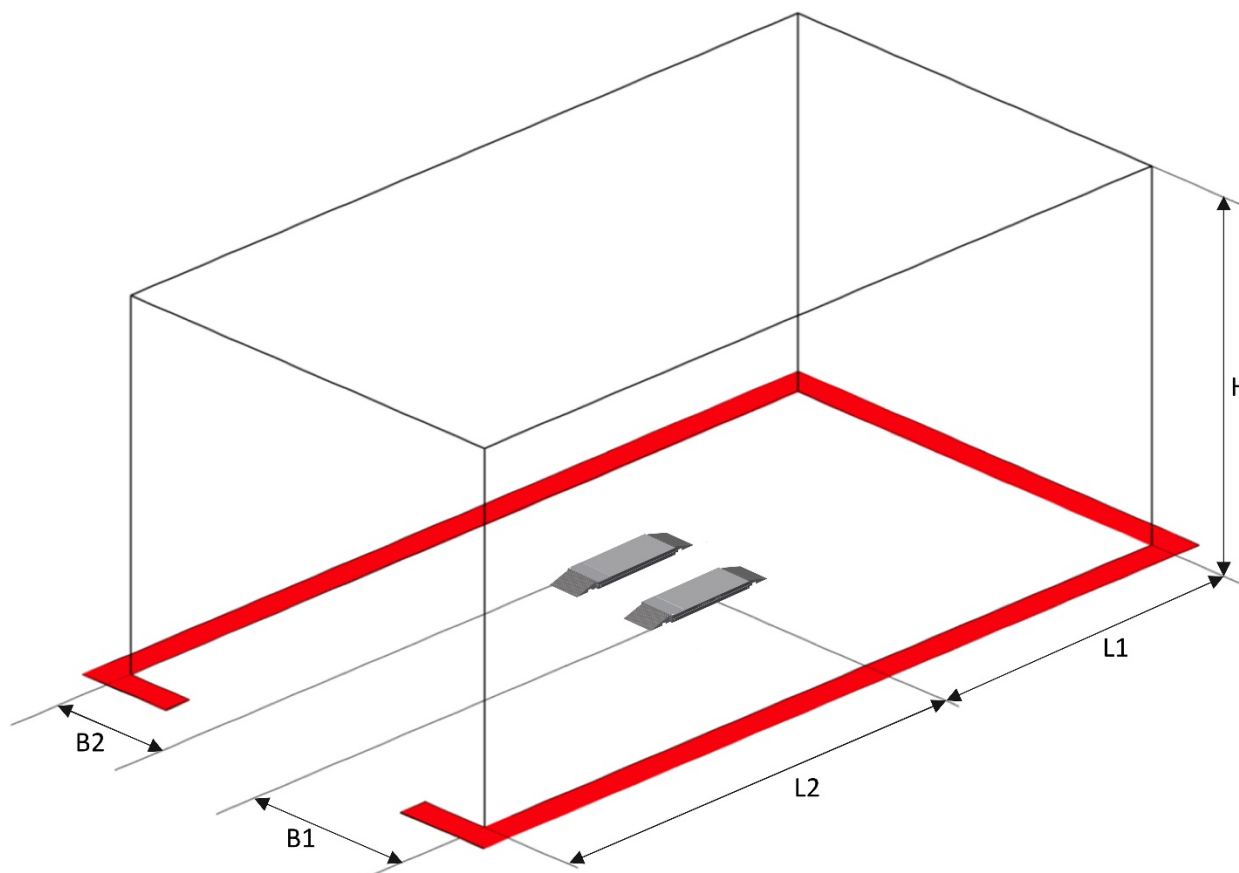
Pri voľbe miesta inštalácie treba zohľadniť okrem vlastností podlahy taktiež smernice a upozornenia predpisov prevencie nehôd a vyhlášky o pracovných prevádzkach.

Pri montáži na poschodiach musíte skontrolovať dostatočnú nosnosť stropu podlažia. Všeobecne sa v prípade montáže na poschodí odporúča všetko konzultovať s odborným znalcom z oblasti stavebníctva, ktorý situáciu posúdi.

Stroj sa smie zmontovať a používať len vo vnútri uzatvorených priestorov. Stroj nedisponuje príslušným ochranným vybavením (napr. IP ochrana, pozinkovaná úprava atď.).

Teplota	4 – 40 °C
Nadmorská výška	< 1500 m
Vlhkosť vzduchu	50 % pri 40 °C – 90% pri 20 °C

Výkres



B1	1000 mm	B2	1000 mm
L1	Cca 2800 mm	L2	Cca 2800 mm
H	Cca 4000 mm		

2.5 Upevnenie



Tu je potrebné riadiť sa všeobecnými i miestnymi ustanoveniami. Preto by mali tieto kroky vykonávať len príslušne kvalifikovaní odborníci.

Stroj musíte inštalovať a upevniť na dostatočne pevnom podklade, popr. sa riad'te minimálnymi požiadavkami v údajoch v Pláne základov.

Stroj treba upevniť na vopred určených bodoch pomocou vhodných, resp. na to určených upevňovacích materiálov.

Pri voľbe miesta inštalácie treba zohľadniť okrem vlastností podlahy taktiež smernice a upozornenia predpisov prevencie nehôd a vyhlášky o pracovných prevádzkach.

Pri montáži na poschodiach musíte skontrolovať dostatočnú nosnosť stropu podlažia. Všeobecne sa v prípade montáže na poschodí odporúča všetko konzultovať s odborným znalcom z oblasti stavebníctva, ktorý situáciu posúdi.

2.6 Elektrické pripojenie



Tu je potrebné riadiť sa všeobecnými i miestnymi ustanoveniami. Preto by mali tento krok vykonávať iba príslušne kvalifikovaní odborníci. Zohľadnite pritom potrebný prívod (pozri Technické údaje).

Prípojka sa realizuje ako 230 V zástrčka s ochranným kontaktom, resp. 5-fázová 16 A CEE zástrčka (sčasti sa dodáva s výrobkom).

Odchýlky napätia by mali činiť maximálne 0,9 – až 1,1-násobok rozsahu menovitého napätia a odchýlky frekvencie 0,99 až 1,01-násobok frekvenčného rozsahu.

Na zaistenie tohto stavu musíte vykonať potrebné ochranné opatrenia.

Na záver prác sa musí skontrolovať smer otáčania motora (pri 400 V).

2.7 Pneumatické pripojenie



Na všetkých pneumatických zariadeniach musí byť medzi prívodom a zariadením namontovaná jednotka údržby stlačeného vzduchu (tvorí sčasti súčasť dodávky).

Tlak vzduchu na prívode musí zodpovedať prinajmenšom technickým údajom.

Správne nastavenie jednotky údržby stlačeného vzduchu je potrebné kontrolovať.

Na jednotke údržby stlačeného vzduchu sa musí v pravidelných intervaloch vykonávať údržba.

Maximálny, resp. minimálny tlak zaručujú bezproblémové fungovanie bez prípadných poškodení.

2.8 Hydraulické pripojenie



Pred uvedením zariadenia do prevádzky, resp. pred jeho prvým prevádzkovaním s olejom, je vzhľadom na optimálnu a bezporuchovú funkciu takmer bez výskytu vzduchu nevyhnutné dbať na nasledujúce body

Všetky hydraulické vedenia treba pripojiť a utiahnuť zakaždým podľa príslušnej schémy hydraulického zapojenia, resp. podľa označenia hadíc.

Všetky hydraulické vedenia a všetky valce treba odvzdušniť zakaždým podľa príslušnej schémy hydraulického zapojenia, resp. podľa označenia hadíc.

Na účely zaistenia bezchybného a bezpečného fungovania zariadenia a použitých hadicových prívodov je bezpodmienečne nutné dbať na to, aby sa vlastnosti používaných hydraulických kvapalín zhodovali so špecifickými predpismi a odporúčaniami výrobcu.

Použitie médiá, ktoré nevyhovujú špecifickým požiadavkám alebo vykazujú nepovolené znečistenie, poškodzujú celú hydraulickú sústavu a skracujú životnosť používaných hydraulických systémov. Pozor: (K znečisteniu zariadenia môže prísť tiež počas opätovného plnenia olejom)

Treba skontrolovať, resp. obnoviť minimálne požiadavky a minimálne množstvo oleja.

2.9 Montáž



Tento návod neslúži ako návod na montáž. Poskytujeme tu iba upozornenia a tipy pre vecne a odborne znalých montérov. Počas nasledujúcich prác treba nosiť primeraný odev a osobné ochranné prostriedky. Chybná montáž a nesprávne nastavenia majú za následok zánik ručenia i záruky.

Sčasti vopred zmontované stroje musí ešte pred ich sprevádzkovaním skontrolovať vecne a odborne znalá osoba, ktorá tiež zaučí personál a vykoná prevzatie.

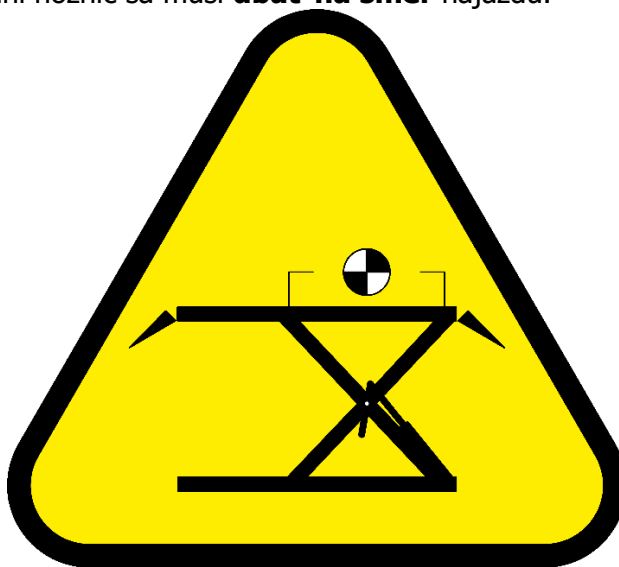
Montáže strojov smie vykonávať len vecne a odborne znalá osoba.

INŠTALÁCIA

Inštalácia zdvíhacej plošiny **nie** je **dovolená** vo **vlhkých, mokrých** priestoroch, a ani v priestoroch s **nebezpečenstvom výbuchu**.

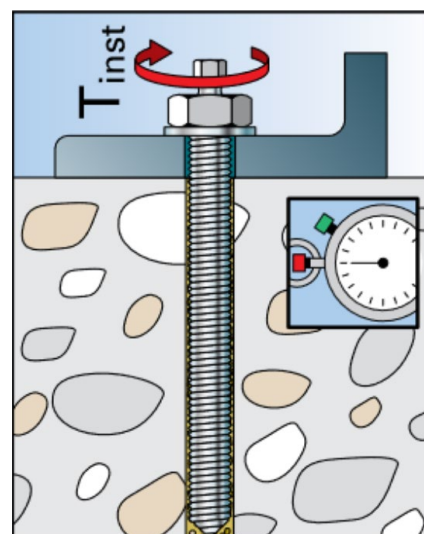
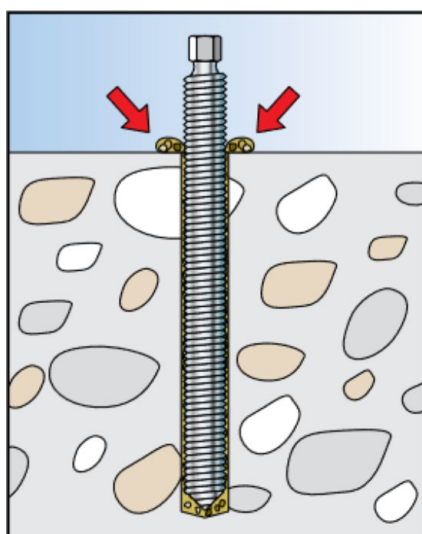
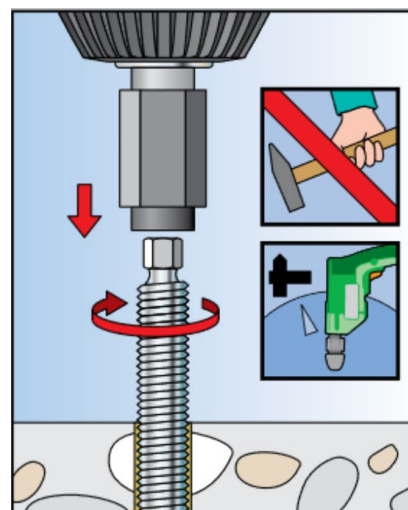
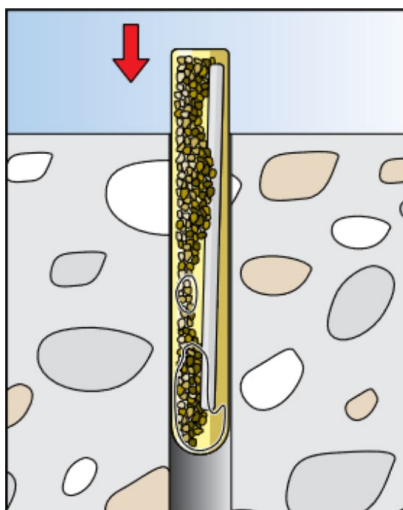
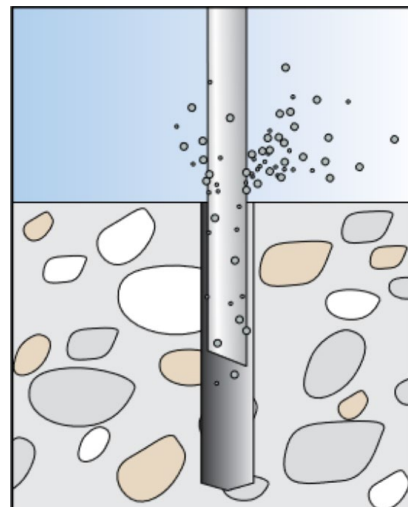
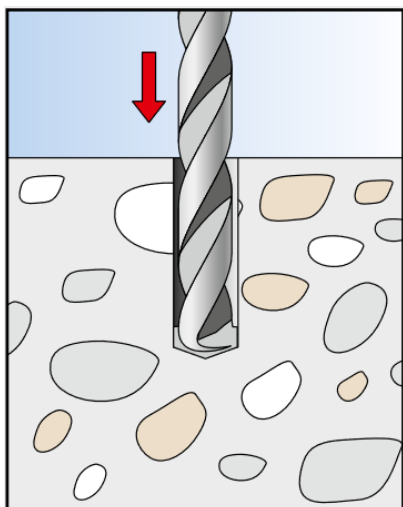
Montáž

1. Položenie a vyrovnanie
 - a. S kriedou je možné montážnu polohu najprv vyznačiť.
 - b. Pri umiestňovaní nožníc sa musí **dbať na smer** nájazdu.




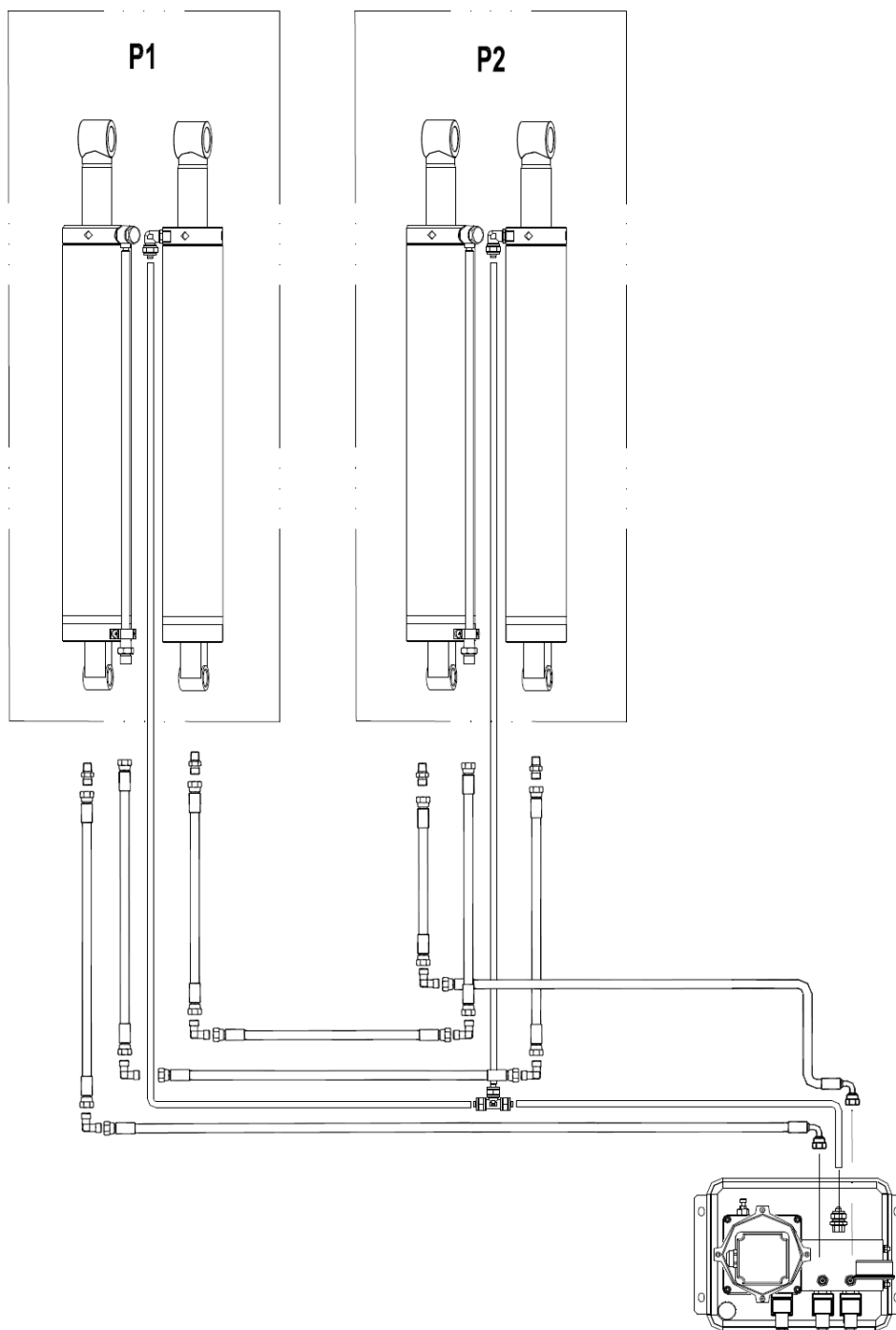
- c. Umiestnite rozvodnú skriňu tak, ako sa uvádza v technických údajoch.

2. Upevnenie pomocou istiacich kotiev:



3. Vytvorenie hydraulického spojenia
- Otvorte najprv predný kryt spínacej skrinky
 - Hydraulické hadice pripojte podľa obrázkov dole.

 Všetky hydraulické spoje dotiahnite.
Zabezpečte, aby pohyblivé diely nemohli poškodiť hydraulické hadice.



4. Hydraulický olej

- Hydraulický olej naplňte až po značku

5. Elektrické pripojenie

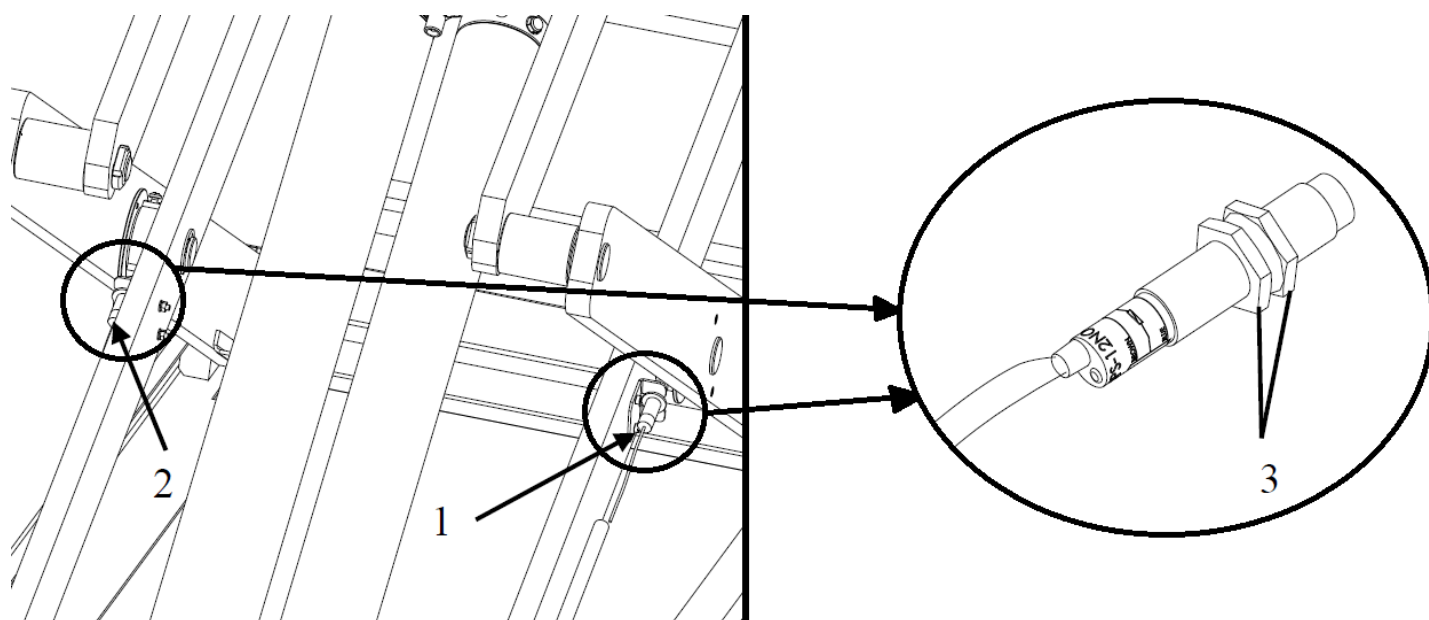
- !** Tu je potrebné riadiť sa všeobecnými i miestnymi ustanoveniami. Preto by mali tento krok vykonávať iba príslušne kvalifikovaní odborníci.
Zohľadnite pritom potrebný prívod (pozri Technické údaje).

6. Kontrola pred prvým zdvihnutím

- Skontrolujte upevnenie všetkých skrutiek, matíc atď.
- Skontrolujte tesnosť všetkých prípojok a valcov, poprípade ich utiahnite
- Skontrolujte funkčnosť všetkých tlačidiel
- Dbajte na smer otáčania motora
- Podľa opisu v kapitole Údržba odvzdušnite hydraulický obvod.
Pri prvom procese zdvíhania namažte klzné dráhy ramien nožníc (druh tuku nájdete v Harmonograme mazania)

7. Správne nastavte koncový spínač


- Na nastavenie maximálneho zdvihu polohujte zdvíhaciu plošinu vo výške 1900 mm
- Uvoľnite matice (3) koncového spínača a nastavte ho
- Matice opäť utiahnite (3)
- Na nastavenie spínača CE-Stop polohujte zdvíhaciu plošinu do výšky 400 mm
- Uvoľnite matice (3) koncového spínača a nastavte ho
- Matice opäť utiahnite (3)



8. Dvíhanie pod záťažou

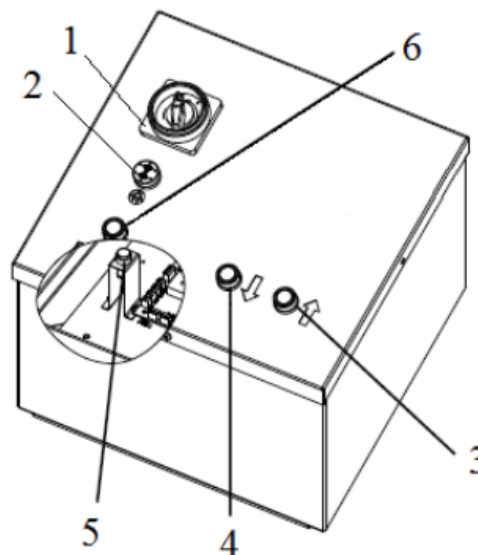
- Bremeno zdvihnite do výšky cca 1000 mm a skontrolujte súbežný pohyb a príp. ho nastavte
- Pri ďalšom zdvíhaní naďalej dbajte na súbežný pohyb
- Bremeno spustite a namontujte ešte chýbajúce kryty, resp. rampy

9. Po postavení vyplňte priložený kontrolný denník.

 Tieto informácie budete potrebovať v prípade eventuálneho servisného prípadu.

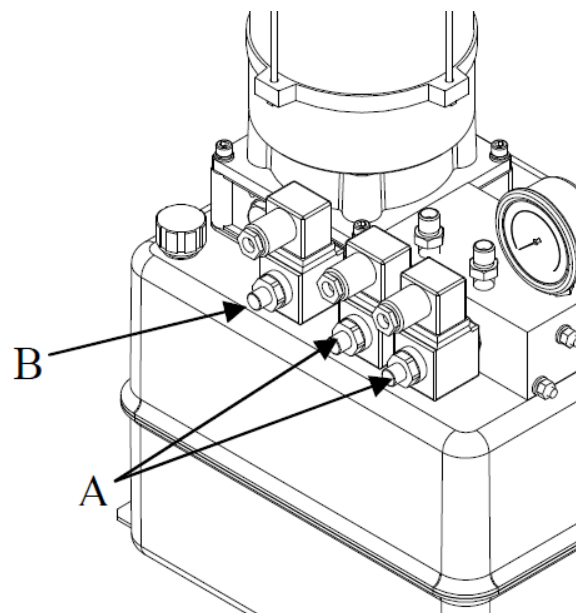
Odvzdušnenie hydraulického systému

1. Po prvom naplnení hydraulickým olejom sa tlačidlo Zdvihnúť musí stlačiť na približne 30 sekúnd, aby sa olej prečerpal do hydraulického systému.
2. Zdvíhaciu plošinu zdvihnite až do maximálnej výšky zdvihu. (Tá NESMIE prevyšovať 1900 mm)
3. Otvorte horný kryt spínacej skrinky a stlačte tlačidlo na premostenie koncového spínača (5) a tlačidlo na premostenie svetelnej závery (6) na niekoľko sekúnd, až kým sa obe nožnicové platformy nenachádzajú v rovnakej výške.
4. Zdvíhaciu plošinu kompletne spustite nadol stlačením tlačidla Spustiť.
5. Zopakujte proces zdvíhania a spúšťania najmenej dva ďalšie razy



Núdzové spustenie v prípade výpadku prúdu

1. Pomocou hlavného spínača zdvíhaciu plošinu vypnite a zaistite ju proti opätovnému zapnutiu
2. Otvorte predný kryt spínacej skrinky
3. Povoľte skrutky bezpečnostných ventilov (A) otáčaním proti smeru hodinových ručičiek
4. Pohyb spúšťania zdvíhacej plošiny aktivujete povolením skrutky poklesového ventilu (B).
!!! POZOR!!!: Pomocou tejto skrutky je možné nastaviť rýchlosť spúšťania!
5. Po úplnom spustení zdvíhacej plošiny sa všetky skrutky musia opäť utiahnuť.



2.10 Závěrečné práce



Pred uvedením do prevádzky skontrolujte všetky pripevňovacie skrutky, elektrické, pneumatické a hydraulické vedenia a popr. ich dodatočne utiahnite. Pozor: Čiastočne ich treba kontrolovať a popr. dotahovať v pravidelných intervaloch (upozornenia v návode).

3.0 PREVÁDZKA

3.1 Prevádzkový pokyn

Firma:	Prevádzkový pokyn	Dátum:
Pracovisko:	pre	
Činnosť:	zdvíhacie plošiny	Podpis:

Nebezpečenstvo pre osoby a životné prostredie



- Prevrátenie alebo pád bremien alebo dielov
- Miesta, kde hrozí pri pohybe zdvíhacej plošiny pomliaždenie a porezanie
- Nebezpečenstvo vyvolané pohyblivými dielmi bez kontroly



Ochranné opatrenia a pravidlá správania



Pred nástupom na pracovisko:

- Zdvíhacie plošiny smú samostatne používať len osoby, ktoré majú viac ako 18 rokov, boli zaučené a dostali písomné poverenie.
- Ak pracuje niekoľko osôb naraz, treba stanoviť osobu na dozor
- Preverka funkčnosti každý pracovný deň
- Dbajte na návod na obsluhu od výrobcu



Počas prevádzky:

- Dávajte pozor na miesta, kde na styku s okolím hrozí pomliaždenie a porezanie
- Zdvíhacie plošiny nezaťažujte viac než je ich najvyššia prípustná záťaž
- Nezdvíhajte osoby
- Zdvíhacie plošiny neuvádzajte do kmitania, minimalizujte hojkanie.
- Pri spúšťaní sa nezdržujte v pracovnej oblasti zdvíhacej plošiny
- Iniciujte pravidelnú kontrolu zdvíhacej plošiny

Správanie v prípade porúch a nebezpečenstva

- V prípade poruchy okamžite zastavte prevádzku zdvíhacej plošiny
- Zaistite proti ďalšiemu použitiu
- Nedostatky oznámte inštalatérovi alebo výrobcovi

Prvá pomoc



- Informujte pracovníkov poskytujúcich prvú pomoc (pozri Poplachový plán a Plán pre prípady núdze)
- Poranenia ihneď ošetriť
- Spraviť zápis do obväzového denníka
- V prípade ťažších poranení uskutočnite tiesňové volanie

Tiesňové volanie: _____

Vozidlo záchrannej služby: _____

Opravy

- Opravy a údržbu smú vykonávať iba poverené a zaučené osoby
- Pred začatím prác na vystrojení, nastavení, údržbe a starostlivosti zdvíhaciu plošinu odpojte od siete, resp. ju zabezpečte
- Zdvíhaciu plošinu po konci prác vyčistite a skontrolujte hladinu hydrauliky
- **Ročná kontrola** zdvíhacej plošiny, ktorú vykoná poverená a zaučená osoba

3.2 Zásadné upozornenia

Stroj smú samostatne obsluhovať len osoby vo veku nad 18 rokov, ktoré boli zaučené do obsluhovania stroja a svoju odbornú spôsobilosť potvrdili prevádzkovateľovi svojím podpisom. Prevádzkovateľ ich musí výslovne poveriť obsluhou stroja. Pokyn umožňujúci obsluhovať stroj musí byť udelený písomne.

Stroj možno používať len v zhode s jeho určením.

Pri montáži a prevádzke používajte vždy predpísaný materiál.




Pred montážou, resp. demontážou skontrolujte všetky montážne diely, nesmú totiž vykazovať žiadne poškodenia.

Dbajte taktiež na prípadné špeciálne upozornenia výrobcu, ktoré sa týkajú montáže, resp. demontáže a prác špecifických pre isté vozidlá.

Dôležitou súčasťou garancie výrobcu/záruky je plnenie harmonogramu údržby. Týka sa to najmä čistoty, ochrany proti korózii, kontroly, resp. okamžitého odstránenia škôd.

Počas prevádzky by ste mali neustále dbať na nebezpečenstvá. Len čo sa vyskytnú nebezpečné situácie, stroj ihneď vypnite, vytahnite sieťovú zástrčku a odpojte prívod vzduchu. Potom kontaktujte predajcu.



Všetky výstražné tabuľky musia byť vždy v dobre čitateľnom stave. Keď sa poškodia, musíte ich bezodkladne vymeniť za nové.

	Dávajte pozor na miesta na stroji, kde hrozí nebezpečenstvo strihových síl.
	Počas prevádzky môže vzniknúť hluk až do 85 dB (A), preto by mala obsluha dodržiavať príslušné ochranné opatrenia.
	Pohyblivé diely stroja môžu zachytiť voľný odev, dlhé vlasy alebo šperky.

4.0 ÚDRŽBA

Na účely zaistenia bezpečnej prevádzky stroja je používateľ povinný stroj pravidelne udržiavať.

Opravné práce smú vykonávať jedine autorizovaní servisní partneri, popr. ich po dohovore s výrobcom môže vykonať aj zákazník.

	<p>Pred začatím údržbových a opravných prác:</p> <ul style="list-style-type: none"> - Stroj musí byť odpojený od VŠETKÝCH zásobovacích sietí - Musíte vypnúť hlavný spínač a vytiahnuť sieťovú zástrčku, resp. vyfúknuť zo systému stlačený vzduch - Realizujte opatrenia vhodné na zamedzenie opätovného zapnutia
	<p>Práce na elektrických prvkoch, resp. vedeniach môžu vykonávať len odborní znalci, resp. odborní elektrikári.</p>

4.1 Spotrebný materiál pre montáž, údržbu a starostlivosť

Hydraulický olej

Minimálne požiadavky **všeobecne:**

Eni PRECIS HVLP-D č. pol. 00066018

Leto (15° až 45°): HVLP-D 46 (napr.: Eni PRECIS HVLP-D)

Zima (pod 10°): HVLP-D 32 (napr.: Eni PRECIS HVLP-D)

Minimálne požiadavky **špeciálne pre zdvíhacie plošiny s 2 stĺpkami:**

Eni PRECIS HVLP-D č. pol. 00067218

Leto (15° až 45°): HVLP-D 32 (napr.: Eni PRECIS HVLP-D)

Zima (pod 10°): HVLP-D 22 (napr.: Eni PRECIS HVLP-D)

Konzervačné prostriedky pre laná, zvary, skrutky, rohy, hrany a dutiny.

Minimálne požiadavky:

Petec sprej translucenčný – 500 ml pol. č. 73550/Petec v nádobke na odsatie translucenčný – 1000 ml pol. č. 73510

Petec UBS pištoľ pol. č. 98507

Mazivá pre klzné dráhy

Minimálne požiadavky:

LAGERMEISTER WHS 2002 Biely EP tuk pre vysoké výkony. Pol. č. KPF1-2K-20

Mazivá pre puzdrá, reťaze, valce a pohyblivé diely

Minimálne požiadavky:

White Ultra Luber, 500 ml sprej. Pol. č. 34403 – WUL – White Ultra Lube

Ukotvenie v podlahe

Minimálne požiadavky **pre zdvíhacie plošiny:**

Fischer FIS M 16 x 200 galvanické pozinkovanie v kombinácii s reakčnou patrónou Fischer Superbond

Minimálne požiadavky **na montážny stroj pre OV a vyvažovací stroj pre OV/NV:**

Nárazová kotva M8 x 100

Minimálne požiadavky **na montážny stroj pre NV:**

Nárazová kotva M12 x 100

Zariadenie stlačeného vzduchu

Minimálne požiadavky:

PROMAT chemicals Olej pre pneumatikové zariadenia špeciál Pol. č.: 4000355209

Čistenie

Minimálne požiadavky:

Caramba Intensiv čistič brzd bez acetónu

Starostlivosť a čistenie kovov, lakovaných a práškovaných povrchov

Minimálne požiadavky:

Petec sprej translucenčný – 500 ml Pol. č. 73550

Petec v nádobke na odsatie translucenčný – 1000 ml pol. č. 73510

Petec UBS pištoľ pol. č. 98507

Starostlivosť a ochrana kovov, lakovaných a práškovaných povrchov v oblasti pochôdzok a plastových dielov

Minimálne požiadavky:

Valet Pro Classic Protectant na zapečatenie plastov 500 ml

4.2 Bezpečnostné upozornenia pre olej

Pri manipulácii s použitým olejom sa vždy riadte zákonnými predpismi, resp. nariadeniami.

Použitý olej likvidujte výhradne prostredníctvom certifikovaných podnikov.

V prípade priesakov je nutné olej bezodkladne zachytiť pomocou absorpčných prostriedkov alebo do nádob, aby nemohol uniknúť do pôdy.


Vyhňte sa akémukoľvek styku oleja s pokožkou.

Nenechajte olejové výpary unikať do atmosféry.

Olej je horľavé médium. Dbajte na možné zdroje nebezpečenstiev.

Noste ochranný odev odolný proti oleju, noste napr. rukavice, ochranné okuliare, ochranný odev atď.

4.3 Upozornenia

	<p>Na stroji je nutné, a to nezávisle od znečistenia, v pravidelných intervaloch vykonávať údržbu a čistenie, a starať sa oň.</p> <p>Stroj potom ošetríte ošetrovacím prostriedkom (napr. olejom alebo voskovým sprejom). Nepoužívajte čistiace prostriedky, ktoré sú škodlivé pre pokožku.</p> <p>POKIAL' UVEDENÉ BODY NESPLNÍTE, STRÁCATE NÁROK NA GARANCIU VÝROBCU</p>
---	--

4.4 Harmonogram údržby, resp. harmonogram starostlivosti

Interval	okamžite	týždenne	mesačne	1/4-ročne	1/2-ročne
Kontrola VŠETKÝCH bezpečnostne relevantných dielov	X				
Čistenie	X				
Kontrola, resp. obnova ochrany povrchov	X				
Kontrola tesnosti hydraulického systému	X				
Kontrola, resp. obnova ochrany povrchov, resp. ochrany proti korózii	X				
Kontrola, resp. obnova poškodenia lakov a montážnych dielov	X				
Kontrola, resp. oprava škôd spôsobených hrdzou	X				
Kontrola, resp. obnova dutín a nelakovaných dielov	X				
Kontrola tesnosti pneumatického systému	X				
Kontrola pevného upevnenia skrutiek	X				
Kontrola vôle ložísk, mazanie a nastavenie	X				
Kontrola opotrebitelných dielov		X			
Kontrola kvapalín (hladina, opotrebenie, znečistenie, kvalita)		X			
Kontrola a mazanie klzných plôch		X			
Odstránenie nečistôt zvnútra			X		
Kontrola a vyčistenie elektrických montážnych dielov				X	
Kontrola funkčnosti a opotrebenia motorov a prevodov				X	
Kontrola zvarových švov a konštrukcie				X	
Vykonať zrakovú kontrolu (podľa harmonogramu kontrol)					X

4.5 Hľadanie chýb/indikácia chyby a náprava

Symptómy	Príčina	Riešenie
Problémy pri zdvíhaní		
Zdvíhacia plošina sa nezdvíha, hoci je stlačené tlačidlo (motor nebeží)	Poškodenia na motore	Skontrolovať, resp. vymeniť motor
	Prepálené ističe, napr. následkom kolísania napätia	Odstrániť príčinu a vymeniť ističe
	Defektné tlačidlo a/alebo kontakt	Vymeniť tlačidlo a/alebo kontakt
	Defektný hlavný spínač a/alebo kontakt	Vymeniť hlavný spínač a/alebo kontakt
	Defektný alebo nedostatočný prívod	Vymeniť kábel
	Kolísajúce alebo nesprávne vstupné napätie	Kontrola napätia
	Defektný stýkač motora	Vymeniť stýkač motora
	Zareagovalo teplotné relé	Skontrolovať teplotné relé a motor
	Koncový spínač defektný alebo blokový	Skontrolovať, resp. vymeniť koncový spínač
Zdvíhacia plošina sa nezdvíha, hoci je stlačené tlačidlo (motor beží)	Nedostatok hydraulického oleja	Doplniť olej
	Filter oleja upchatý	Vyčistiť filter oleja
	Únik oleja	Výmena poškodených montážnych dielov
	Otvorený poklesový ventil	Skontrolovať a v prípade nutnosti vymeniť poklesový ventil
	Nesprávny smer otáčania motora	Vymeniť fázy
	Defektné zubové čerpadlo	Skontrolovať čerpadlo a v prípade nutnosti vymeniť
	Došlo k prekročeniu prípustnej nosnosti	Pracujte, prosím, len v rámci uvedenej nosnosti
	Ventil obmedzovania tlaku nastavený príliš nízko	Ventil obmedzovania tlaku nastaviť na maximálnu nosnosť
Zdvíhacia plošina zdvíha trhavo	Málo miesta medzi klznými koľajnicami	Vzdialenosť medzi klznými koľajnicami a vedením musí byť aspoň 1,5 až 2,5 mm
	Vzduch v hydraulickom systéme	Odvzdušniť hydraulický systém
	Znečistený hydraulický olej	Vymeniť hydraulický olej
	Klzné dráhy nie sú namazané	Namazať klzné dráhy
Zdvíhacia plošina sa zdvíha aj po pustení tlačidla	Defektné tlačidlo	Vymeniť defektné tlačidlo

Problémy pri poklese		
Zdvíhacia plošina neklesá	Bezpečnostné zarážky nereagujú	Kontrola káblového spojenia Kontrola, popr. výmena elektromagnetov Zarážky odľahčiť nadvihnutím
	Defektné riadiace relé	Kontrola riadiaceho relé
	Prekážka pod plošinou	Odstrániť prekážku
	Istič roztrhnutia hadice zareagoval	Plošinu krátko zdvihnúť, potom znova stlačiť "DOWN"
	Poklesový ventil nie je navolený riadením	Kontrola elektrického spojenia
	Cievka magnetu poklesového ventilu defektná	Vymeniť cievku magnetu
	Poklesový ventil defektný	Výmena
	Ventil nastavenia rýchlosti klesania nesprávne nastavený	Nastavenie
Pokiaľ sa chyby nedajú odstrániť, tak zdvíhacou plošinu spustíte nadol pomocou skrutky pre núdzové vypustenie a kontaktujte náš servisný tím		
Plošina klesá príliš pomaly, resp. trhavo	Poklesový ventil znečistený	Vyčistiť poklesový ventil
	Ventil nastavenia rýchlosti klesania nesprávne nastavený	Nastavenie
Zdvíhacia plošina klesne sama od seba	Netesné hydraulické spojenia	Dotiahnuť a popr. utesniť spoje
	Netesné hydraulické vedenia	Vymeniť hydraulické vedenie
	Netesné hydraulické valce	Vymeniť tesnenia a vyčistiť hydraulický systém
	Znečistený alebo defektný poklesový ventil	Vyčistiť alebo vymeniť poklesový ventil
	Netesný spätný ventil	Vyčistiť alebo vymeniť
Iné problémy		
Zdvíhacia plošina nevykonáva zdvíhanie a klesanie synchronne	Vzduch v hydraulickom obvode	Odvzdušniť hydraulický obvod
	Nedostatočné napnutie synchronných káblov	Nastavenie napnutia, resp. synchronných káblov
Výrobok vykazuje (výrazné) korózne škody	Poškodenie alebo nedostatočná ochrana proti korózii, popr. údržba	Postihnuté miesta zbavte hrdze a povrchy obnovte.
Neobvyklá hlučnosť motora	Filter oleja znečistený	Vyčistiť filter oleja
	Vzduch v hydraulickom obvode	Odvzdušniť hydraulický systém
	Znečistený hydraulický olej	Vymeniť hydraulický olej
Ochranný spínač bol aktivovaný	Kontrola kontaktu na stýkači	Vymeniť stýkač
	Kontrola kapacity ochranných spínačov	Vymeniť ističe
	Kontrola poškodenia na kábli	Vymeniť kábel
MALI BY STE POUŽÍVAŤ LEN ORIGINÁLNE DIELY A PRÍSLUŠENSTVO.		

4.6 Návodý na údržbu a servisné práce



Všetky údržbové a servisné práce treba splniť prinajmenšom podľa harmonogramu údržby

JEDNOTKA ÚDRŽBY STLAČENÉHO VZDUCHU (sčasti súčast'ou, popr. nutná pre činnosť)

NASTAVENIE PRACOVNÉHO TLAKU:

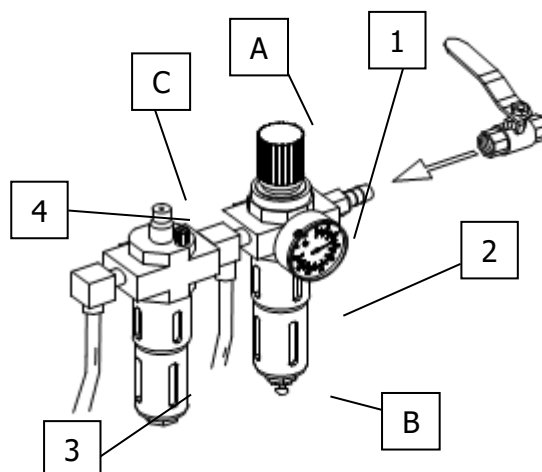
- Skontrolujte pracovný tlak, zobrazuje sa na manometre (1). Tlak musí zodpovedať Technickým údajom.
- Pracovný tlak sa dá nastavovať pomocou regulátoru tlaku (A).
- Regulátor tlaku vytiahnite nahor, aby ste mohli vykonať nastavenia.
- Ak chcete tlak v stroji zvýšiť, musíte regulátor tlaku otočiť v smere hodinových ručičiek. Na zníženie tlaku otáčajte proti smeru hodinových ručičiek.

OLEJOVAČ

- Skontrolujte stav oleja v olejovej nádrži (3).
- Olejovú nádrž vyberte.
- Teraz do nádržky nalejte pneumatický olej s viskozitou SAE20.
- Cez priezor (4) skontrolujte množstvo vstreknutého oleja.
- Spravidla treba skrutku v smere hodinových ručičiek kompletne uzavrieť, a následne o cca $\frac{1}{4}$ až $\frac{1}{2}$ otočenia proti smeru hodinových ručičiek opäť otvoriť.

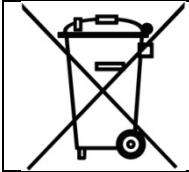
ODLUČOVAČ VODY

- Skontrolujte hladinu vody v odlučovači (2).
- Otvorte ventil (B), vypustíte tým vodu.



4.7 Likvidácia

- Odstráňte privody vzduchu a el. prúdu.
- Vyberte všetky nekovové látky a uschovajte ich v súlade s miestnymi predpismi.
- Zo stroja odstráňte olej a uschovajte ho v súlade s miestnymi predpismi.
- Kovové časti dajte zrecyklovať.



Stroj obsahuje niektoré látky, ktoré zaťažujú životné prostredie a môžu poškodiť ľudské zdravie, pokiaľ sa s nimi bude zaobchádzať nesprávne.

5.0 EG-/EU-KONFORMITÄTSERKLÄRUNG / EC-/EU-DECLARATION OF CONFORMITY

gemäß Maschinenrichtlinie 2006/42/EG, Anhang II 1A, EMV-Richtlinie 2014/30/EU, Anh. IV
In accordance to Machine Directive 2006/42/EG, Appendix II 1A, EMC Directive 2014/30/EU, App. IV

Seriennummer
Serial number

Firmenbezeichnung und vollständige Anschrift des Herstellers
Business name and full address of the manufacturer

ATH-Heinl GmbH &Co. KG
Gewerbepark 9
DE – 92278 Illschwang

Name und Anschrift des Dokumentations-Bevollmächtigten
Name and address of the Technical Files authorized representative

ATH-Heinl GmbH &Co. KG
Gewerbepark 9
DE – 92278 Illschwang

Hiermit erklären wir, dass die nachfolgend bezeichnete Maschine in der von uns in Verkehr gebrachten Ausführung den einschlägigen, grundlegenden Sicherheits- und Gesundheitsanforderungen der EG-Richtlinie 2006/42/EG sowie den unten aufgeführten Harmonisierungsrechtsvorschriften entspricht.

We herewith declare that the machine described below, as a result have been brought on to the general market comply with the relevant fundamental Safety and Health regulations of the of Directive 2000/60/EC and the harmonized standards listed below.

Beschreibung der Maschine *Descriptions of the machine*

Hebebühne für Fahrzeuge *Car lift*

Typbezeichnung
Model name

ATH Frame Lift 30F

Der oben beschriebene Gegenstand der Erklärung erfüllt die folgenden einschlägigen Harmonisierungs-Rechtsvorschriften der Union

The object of the declaration described above meets the following applicable Community harmonisation legislation

Richtlinie 2006/42/EG, EU-Abl. L 157/24 vom 09.06.2006
Richtlinie 2014/30/EU, EU-Abl. L 96/79 vom 29.03.2014

Folgende harmonisierten Normen und Vorschriften wurden eingehalten

The following harmonized standards and regulations are applied

DIN EN 1493:2010 (Machine-Directive)
DIN EN 60204-1: 2006+A1:2009 (Low voltage directive)

Prüfinstitut
Institute of Quality

CCQS UK Ltd.,
Level 7, Westgate House, Westgate Road,
London W5 1YY UK
ENGLAND

Referenznummer der technischen Daten
Reference number for the technical data


TF-C-0106-12-02-16-5A

Nummer des Zertifikats
Number of the certificate

CE-C-0106-12-02-16-5A

ATH-Heinl GmbH &Co. KG

Gewerbepark 9
DE – 92278 Illschwang
April 2012



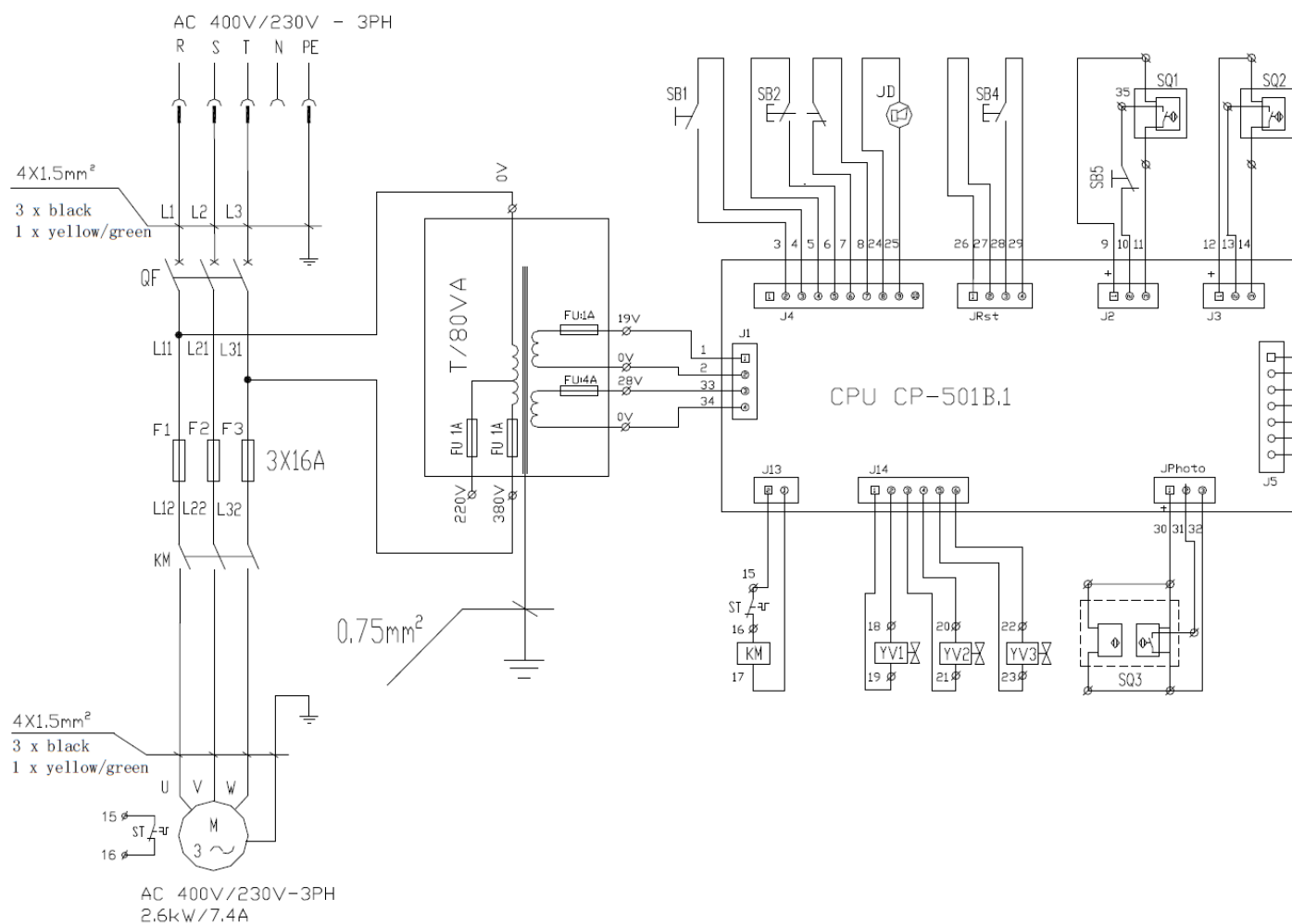
Hans Heintl
(Geschäftsführer / General Manager)

DURCH UMBAUTEN UND/ODER VERÄNDERUNGEN AN DER MASCHINE WIRD DIE CE-PRÜFUNG AUSSER KRAFT GESETZT UND EINE HAFTUNG AUSGESCHLOSSEN.
BY MODIFICATION AND / OR CHANGES TO THE MACHINE, THE CE EXAMINATION IS EXCLUDED WITHOUT LIMITATION AND A LIABILITY SHALL BE EXCLUDED.

6.0 PRÍLOHA

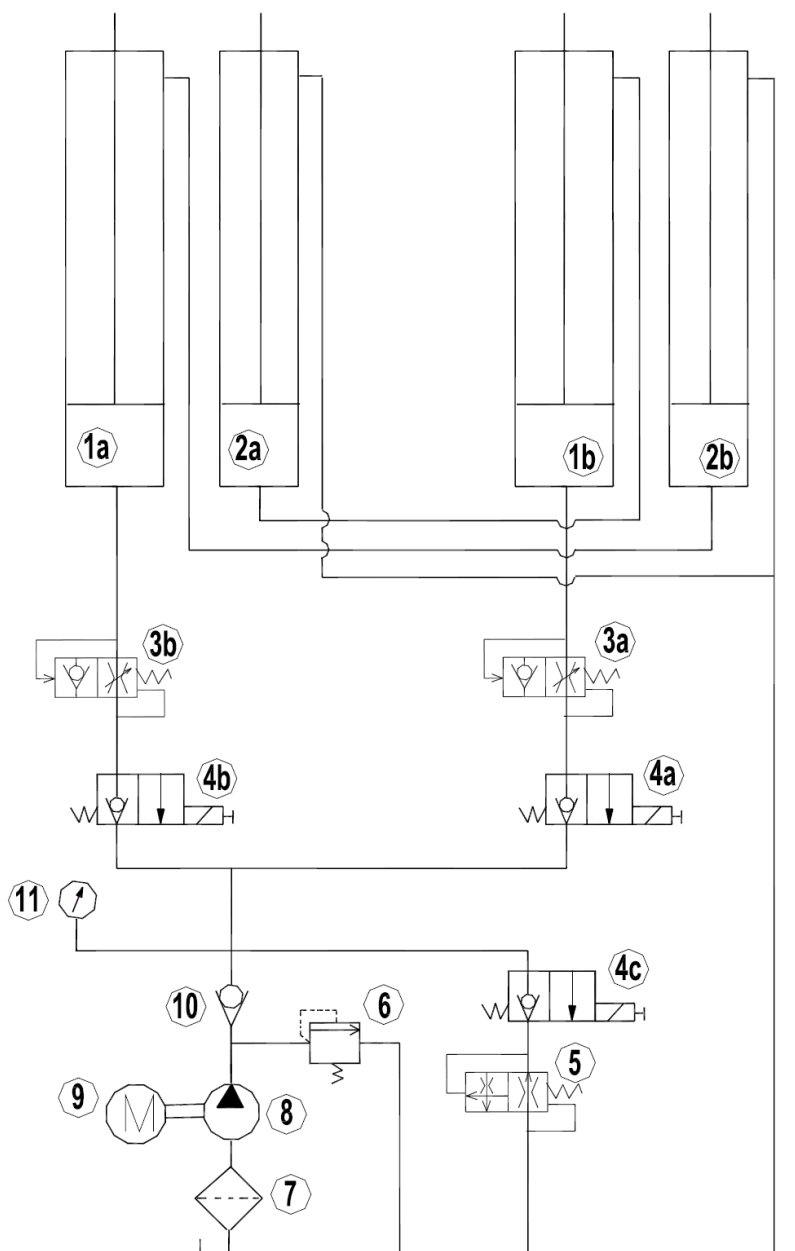
6.1 Schéma pneumatického zapojenia Not relevant!

6.2 Schéma elektrického zapojenia



QF	Hlavný spínač	M	Motor	ST	Termorelé
T	Transformátor 80 VA	KM	Stýkač motora DC	YV1	Poklesový ventil
YV2	Bezpečnostný ventil – P1	YV3	Bezpečnostný ventil – P2	SB1	Tlačidlo ZDVIHNÚŤ
SB2	Tlačidlo SPUSTIŤ	SB4	Tlačidlo Premostenie svetelnej závery	SB5	Tlačidlo Premostenie koncového spínača
SQ1	Koncový spínač	SQ2	Spínač CE-Stop	SQ3	Svetelná závara
JD	Signálny hlásič				

6.3 Schéma hydraulického zapojenia



1a	Platforma P1 Hlavný valec	1b	Platforma P2 Hlavný valec	2a	Platforma P1 Vedľajší valec
2b	Platforma P2 Vedľajší valec	3a	Istič roztrhnutia hadice – P2	3b	Istič roztrhnutia hadice – P1
4a	Bezpečnostný ventil – P2	4b	Bezpečnostný ventil – P1	4c	Poklesový ventil
5	Poklesový ventil	6	Ventil obmedzovania tlaku	7	Olejový filter
8	Zubové čerpadlo	9	Motor	10	Spätný ventil
11	Manometer				

7.0 ZÁRUČNÁ KARTA

Adresa odborného predajcu:

Adresa zákazníka:

Firma (popr. číslo zákazníka):

Firma (popr. číslo zákazníka):

Kontaktná osoba:

Kontaktná osoba:

Ulica:

Ulica:

PSČ a obec:

PSČ a obec:

Tel. a fax:

Tel. a fax:

E-mail:

E-mail:

Výrobca a model:

Sériové číslo:

Rok výroby:

Referenčné číslo:

Opis hlásenia:

Opis požadovaných náhradných dielov:

Náhradný diel:

Číslo položky:

Množstvo:

DÔLEŽITÉ UPOZORNENIA:

Škody, ktoré vzniknú následkom nesprávneho zaobchádzania, nedostatočnej údržby alebo mechanických poškodení, nespádajú pod záruku. Pre zariadenia, ktoré neboli zmontované schváleným montérom fy. ATH sa záruka obmedzuje na poskytovanie požadovaných náhradných dielov.

Škody pri preprave:

Zjavná chyba (viditeľné škody pri preprave, poznámka do dodacieho listu špedície, kópiu dodacieho listu a fotku bezodkladne odošlite na adresu firmy ATH-Heinl)

Skrytá chyba (škoda počas prepravy, ktorá sa zistí až pri vybal'ovania tovaru, oznámenie o škode s obrázkami zašlite do 24 hodín na adresu firmy ATH-Heinl)

Miesto a dátum

Podpis a pečiatka

7.1 Rozsah záruky na výrobok

- Päť rokov na štruktúru prístroja
- Záruka na sieťové prístroje, hydraulické valce a všetky iné opotrebitel'né komponenty, ako sú otočné taniere, gumené dosky, laná, reťaze, ventily, spínače atď. sa za normálnych okolností/používania obmedzuje na jeden rok.


Garancia výrobcu sa nevzťahuje na:

- Nedostatky vzniknuté bežným opotrebením, zneužitím, prepravnými škodami, neodbornou inštaláciou, napätím alebo nedostatočnou požadovanou údržbou.
- Škody, ktoré vznikli z nedbanlivosti alebo nedodržaním upozornení uvedených v tomto návode na obsluhu a/alebo iných sprievodných pokynov.
- Normálne opotrebenie jednotlivých dielov, ktoré si vyžadujú servis, aby sa výrobok dostal do bezpečného prevádzkového stavu.
- Každý komponent, ktorý sa poškodil pri preprave.
- Iné komponenty, ktoré tu neboli výslovne uvedené, ale napriek tomu sa všeobecne považujú za opotrebitel'né diely.
- Škody spôsobené vodou, ktorých príčinou bol napr. dážď, nadmerná vlhkosť, korozívne prostredie alebo iné znečistenia.
- Chyby krásy bez vplyvu na funkčnosť.

GARANCIA VÝROBCU NEPLATÍ, POKIAL' ZÁRUČNÚ KARTU NEZAŠLETE NA ADRESU FIRMY ATH-HEINL.

Upozorňujeme tu na to, že škody a poruchy, ktoré vznikli nedodržaním údržbových a nastavovacích prác (podľa návodu na obsluhu a/alebo zaučenia), v dôsledku chybných elektrických pripojení (otáčavé pole, menovité napätie, istenie) alebo nesprávnym použitím (preťaženie, umiestnenie vonku, techn. zmeny), majú za následok stratu záruky!

8.0 KONTROLNÝ DENNÍK

	<p>Tento kontrolný denník (vrátane protokolu) tvorí dôležitú súčasť návodu na obsluhu, resp. výrobku. !!!STAROSTLIVO SI HO USCHOVAJTE!!!</p>
---	---

Kontrola

Po dokončení montáže, prevzatí, popr. zaučení a potom pravidelne podľa predpisov a zákonných ustanovení platných v krajine prevádzkovateľa musí výrobok skontrolovať vhodná, a na tieto účely autorizovaná spoločnosť alebo organizácia.

V prípade zmien alebo rozšírenia typu výrobku treba viesť a schváliť dodatočný kontrolný denník.

Rozsah kontroly




Okrem bezchybnej funkcie, čistoty a pokynov pre údržbu treba skontrolovať predovšetkým bezpečnostne relevantné komponenty celého zariadenia.

Technické údaje

- nájdete v priloženom návode na obsluhu.

Typový štítok

- Poznačte si následne všetky údaje
- Výrobca a typ používaných montážnych materiálov:

 ATH-Heinl	
Typ Type	<input type="text"/>
Volt	<input type="text"/>
Serien # Serial #	Ph
Baujahr Year of built	Hz
	Amp.
	kW
 	<p>Designed by ATH-Heinl Germany Manufactured in China</p> <p>ATH-Heinl GmbH & Co. KG Gewerbepark 9 D 92278 Illschwang Germany</p>

8.1 Protokol o umiestnení a odovzdaní

Miesto inštalácie:

Firma:

Ulica:

Miesto:

Krajina:

Prístroj/zariadenie:

Výrobca:

Typ/model:

Sériové č.:

Rok výroby:

Príslušný predajca:

Hore uvedený výrobok bol zmontovaný, bola skontrolovaná jeho funkčnosť a bezpečnosť, a bol uvedený do prevádzky. Inštaláciu vykonal:

prevádzkovateľ

odborný znalec

Prevádzkovateľ potvrdzuje predpisovú inštaláciu typu výrobku a aj to, že si prečítal všetky informácie v tomto návode na prevádzku a protokole, a že im porozumel, a že ich bude dodržiavať, a že tieto podklady uloží tak, aby k nim mali kedykoľvek prístup zaučení pracovníci obsluhy.

Prevádzkovateľ potvrdzuje, že po montáži a sprevádzkovaní školeným pracovníkom výrobcu alebo zmluvného predajcu (odborne znalá osoba) bolo realizované zaučenie do fungovania, zaobchádzania v súvislosti s bezpečnostne relevantnými predpismi, údržby a starostlivosti o stroj, a že dostal podklady, informácie a predpisy pre stroj, a že výrobok funguje bez chýb.

DÔLEŽITÉ UPOZORNENIA:

POKIAĽ UVEDENÉ BODY NESPLNÍTE, STRÁCATE NÁROK NA GARANCIU VÝROBCU:

Záruka je platná iba za predpokladu dodržania a zdokumentovania správnej montáže, odovzdania, popr. zaučenia na stroji a každoročnej údržby, ktorú vykonáva výrobcom autorizovaný odborný znalec. Medzi 2 údržbami nesmie byť interval dlhší ako 12 mesiacov. V prípade neštandardného použitia, resp. viaczmennej prevádzky alebo sezónneho použitia si treba dohodoriť 1/2-ročnú kontrolu a údržbu.

Záručné nároky sa uznajú iba za predpokladu, že boli splnené všetky body v protokole a v návode na obsluhu, že nárok bol uplatnený bezodkladne po jeho zistení, a že tento **protokol v súvislosti s Protokolom o údržbe a popr. s Protokolom o servise zašlete výrobcovi.**

Ďalšie špecifické informácie o záruke, ako je jej rozsah, ako sú nároky a predpisy, opisujeme v návode na obsluhu. Riad'te sa nimi.

Na škody a reklamácie vzniknuté nesprávnym zaobchádzaním, nedostatočnou údržbou a starostlivosťou, použitím nevhodných a nepredpísaných montážnych, prevádzkových, údržbových a ošetrovujúcich prostriedkov, mechanickým poškodením, zasahovaním do stroja bez dohody alebo bez autorizovaného odborného znalca sa záruka nevzťahuje. Pre zariadenia, ktoré neboli zmontované autorizovaným odborným znalcom, sa záruka obmedzuje po dohovore s výrobcom max. na poskytovanie požadovaných náhradných dielov.

Názov a firemná pečiatka odborného znalca
popr. číslo a názov VKH

Dátum a podpis odborného znalca

Názov a firemná pečiatka prevádzkovateľa

Dátum a podpis prevádzkovateľa

8.2 Harmonogram kontrol

Typový štítok				
Krátky návod na obsluhu				
Návod na obsluhu				
Bezpečnostná značka				
Označenie pre obsluhu				
Ďalšie označenie				
Konštrukcia (deformácie, trhliny)				
Pripevňovacie rozperky a stabilita				
Stav betónovej podlahy (trhliny)				
Stav/stav všeobecne				
Stav/čistota				
Stav/starostlivosť a zapečatenie				
Stav/kvapaliny				
Stav/mazanie				
Stav/agregát				
Stav/pohon				
Stav/motor				
Stav/prevody				
Stav/valce				
Stav/ventil				
Stav/elektrické riadenie				
Stav/elektrické snímače				
Stav/elektrické spínače				
Stav/elektrické vedenia				
Stav/hydraulické vedenia				
Stav/hydraulické skrutkové spoje				
Stav/pneumatické vedenia				
Stav/pneumatické skrutkové spoje				
Stav/tesnosť				
Stav/čapy a ložné miesta				
Stav/opotrebitelné diely				
Stav/kryty				
Stav/funkcie pod záťažou				
Stav/bezpečostne relevantné montážne diely				
Stav/elektrické bezpečnostné zariadenie				
Stav/hydraulické bezpečnostné zariadenie				
Stav/pneumatické bezpečnostné zariadenie				
Stav/mechanické bezpečnostné zariadenie				
Stav/funkcie pod záťažou				
Kontrolná plaketa udelená				

8.3 Zraková kontrola (povolanou odbornou znalou osobou)

Nález kontroly počas pravidelnej / mimoriadnej / dodatočnej kontroly*)

Prístroj bol podrobený kontrole prevádzkovej schopnosti.

Pritom neboli / boli zistené nasledujúce *) nedostatky:

Rozsah kontroly: Kontrola funkcií a zraková kontrola podľa predpisov

Ešte chýbajúca čiastočná kontrola:

Proti uvedeniu do prevádzky niet žiadnych *) námietok, dodatočná kontrola nie je *) nutná.

(miesto, dátum)

(podpis odborného znalca)

Potvrdenie o prevzatí:

(meno odborného znalca)

(názov povolania)

(adresa)

(zamestnaný/á vo firme)

Prevádzkovateľ (firemná pečiatka, dátum, podpis)

Nedostatky vzaté na vedomie **) _____

Nedostatky odstránené **) _____

*) Nevhodné preškrtnite

**) Potvrdenie prevádzkovateľa alebo poverenej osoby s dátumom a podpisom

Zraková kontrola (povolanou odbornou znalou osobou)

Nález kontroly počas pravidelnej / mimoriadnej / dodatočnej kontroly*)

Prístroj bol podrobený kontrole prevádzkovej schopnosti.

Pritom neboli / boli zistené nasledujúce *) nedostatky:

Rozsah kontroly: Kontrola funkcií a zraková kontrola podľa predpisov

Ešte chýbajúca čiastočná kontrola:

Proti uvedeniu do prevádzky niet žiadnych *) námietok, dodatočná kontrola nie je *) nutná.

(miesto, dátum)

(podpis odborného znalca)

Potvrdenie o prevzatí:

(meno odborného znalca)

(názov povolania)

(adresa)

(zamestnaný/á vo firme)

Prevádzkovateľ (firemná pečiatka, dátum, podpis)

Nedostatky vzaté na vedomie **) _____

Nedostatky odstránené **) _____

*) Nevhodné preškrtnite

**) Potvrdenie prevádzkovateľa alebo poverenej osoby s dátumom a podpisom

Zraková kontrola (povolanou odbornou znalou osobou)

Nález kontroly počas pravidelnej / mimoriadnej / dodatočnej kontroly*)

Prístroj bol podrobený kontrole prevádzkovej schopnosti.

Pritom neboli / boli zistené nasledujúce *) nedostatky:

Rozsah kontroly: Kontrola funkcií a zraková kontrola podľa predpisov

Ešte chýbajúca čiastočná kontrola:

Proti uvedeniu do prevádzky niet žiadnych *) námietok, dodatočná kontrola nie je *) nutná.

(miesto, dátum)

(podpis odborného znalca)

Potvrdenie o prevzatí:

(meno odborného znalca)

(názov povolania)

(adresa)

(zamestnaný/á vo firme)

Prevádzkovateľ (firemná pečiatka, dátum, podpis)

Nedostatky vzaté na vedomie **) _____

Nedostatky odstránené **) _____

*) Nevhodné preškrtnite

**) Potvrdenie prevádzkovateľa alebo poverenej osoby s dátumom a podpisom

Zraková kontrola (povolanou odbornou znalou osobou)

Nález kontroly počas pravidelnej / mimoriadnej / dodatočnej kontroly*)

Prístroj bol podrobený kontrole prevádzkovej schopnosti.

Pritom neboli / boli zistené nasledujúce *) nedostatky:

Rozsah kontroly: Kontrola funkcií a zraková kontrola podľa predpisov

Ešte chýbajúca čiastočná kontrola:

Proti uvedeniu do prevádzky niet žiadnych *) námietok, dodatočná kontrola nie je *) nutná.

(miesto, dátum)

(podpis odborného znalca)

Potvrdenie o prevzatí:

(meno odborného znalca)

(názov povolania)

(adresa)

(zamestnaný/á vo firme)

Prevádzkovateľ (firemná pečiatka, dátum, podpis)

Nedostatky vzaté na vedomie **) _____

Nedostatky odstránené **) _____

*) Nevhodné preškrtnite

**) Potvrdenie prevádzkovateľa alebo poverenej osoby s dátumom a podpisom



www.ath-heinl.de

ATH-Heinl GmbH & Co. KG

Gewerbepark 9
D-92278 Illschwang
Germany

Tel.: +49 (0)9666 18801 00

Fax: +49 (0)9666 18801 01

info@ath-heinl.de

www.ath-heinl.de

