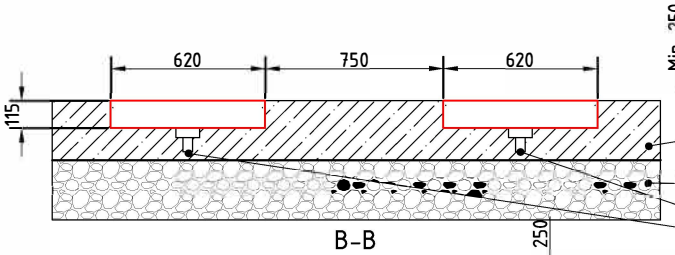
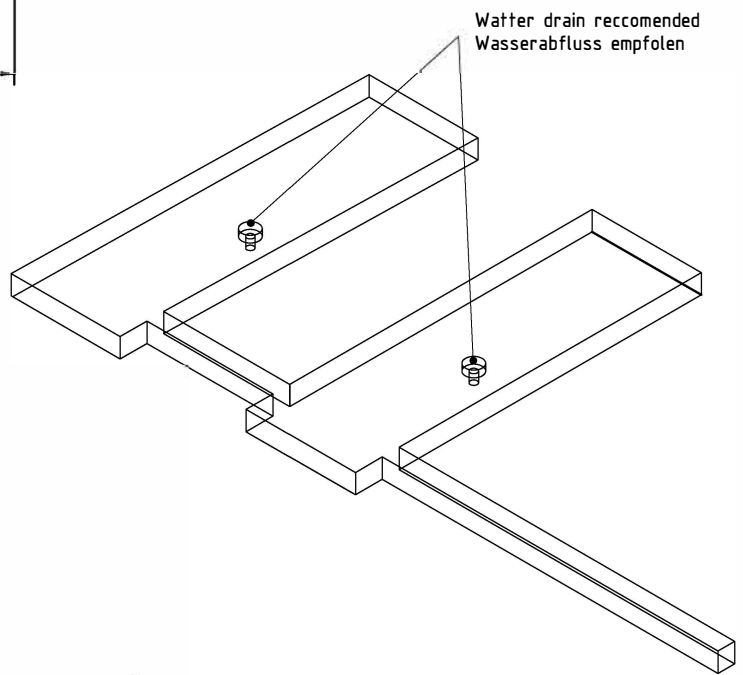
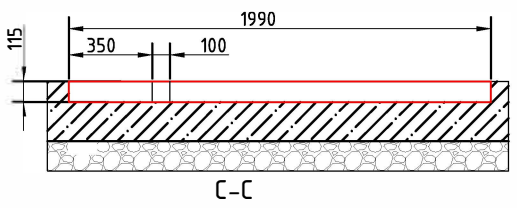
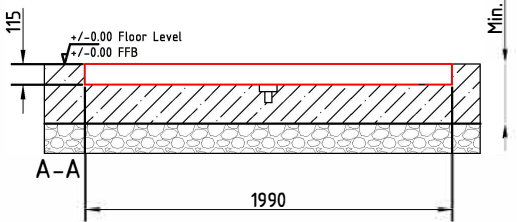


The areas have to be 100% longitudinal und lateral leveled
 (-115mm Floor level)
 Die Flächen müssen zu 100% eben sein
 (-115mm FFB)

Watter drain reccomended
 Wasserabfluss empfohlen



Reinforced Conrete min. C25
 bewehrther Beton min. B25
 Gravel
 Schotter
 Watter drain reccomended
 Wasserabfluss empfohlen



Watter drain reccomended
 Wasserabfluss empfohlen

Areso GmbH		Datum/date		Name/name	
		FD	12.11.2020		
		Fundamentplan Areso lift-it XX30			
Status	Änderungen	Datum	Name		