


# Ersatzteilliste

## Reifenmontiermaschine

### change-it 199 / 201

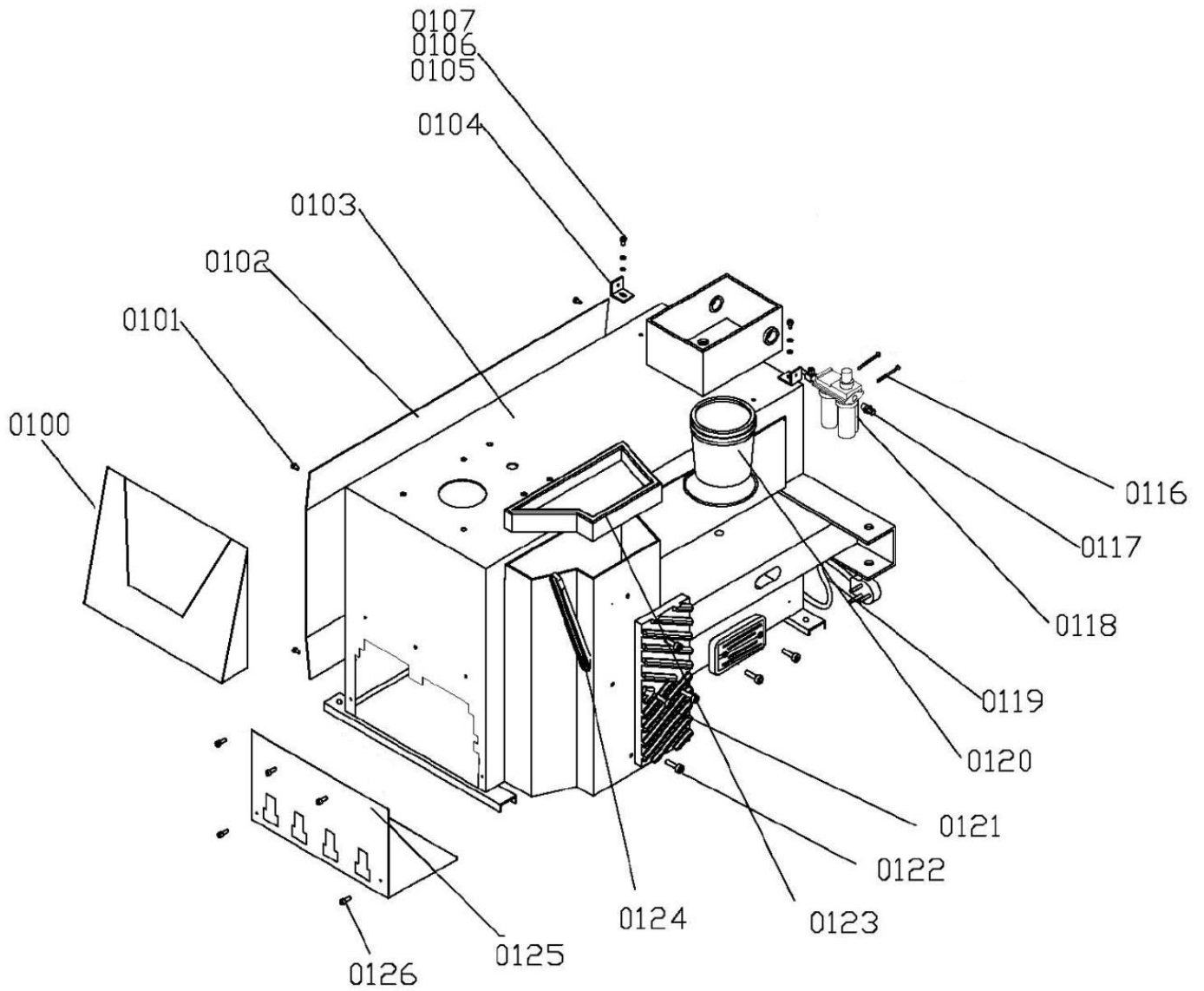




Inhalt:

	Seitenzahl(en)
1. Gehäuse	1 - 2
2. Ausleger Montageturm	3 - 4
3. Montageturm	5 - 6
4. Drehteller	7 - 9
5. Pedale	9 - 11
6. Abdrücker	12 - 13
7. Antrieb	14 - 15
8. Elektro - Schaltplan	16
9. Pneumatik - Schaltplan	17
10. Notizen	18 - 19

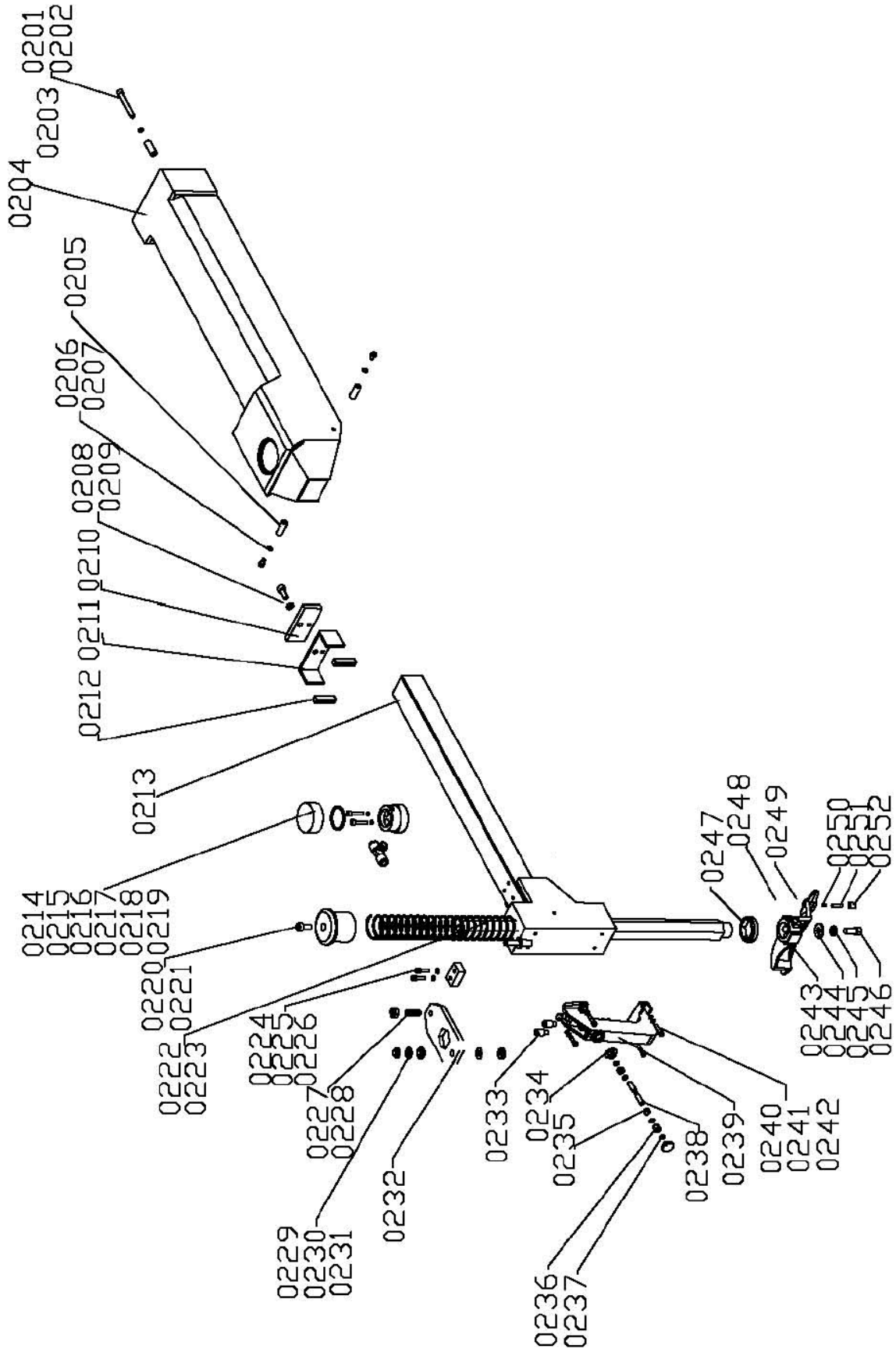
## 1.) Gehäuse



## 1.) Gehäuse

No.	ARESO	Grundkörper
0101	*	Innen-Sechskant-Schraube M6x15
0102	RAB0008	Abdeckblech seitlich für Gehäuse
0103	RGE0699	Gehäuse Leer
0105	*	Innen-Sechskant-Schraube M6x10
0106	*	Federring Ø6
0107	*	Beilagscheibe Ø6
0116	*	Innen-Sechskant-Schraube M4x55
0117	SLA1020	ESSK-Ventilstecker mit Außengewinde 1/4"
0118	RWE0691	Druckluftwartungseinheit
0119	*	Stromkabel
0120	RFB0695	Fettbehälter mit Deckel
0121	RGP0711	Gummiplatte für seitlichen Abdrücker
0122	*	Innen-Sechskant-Schraube M6x35
0123	RKA0738	Kunststoffabdeckung
0124	RME0750	Montiereisen
0126	*	M6x10

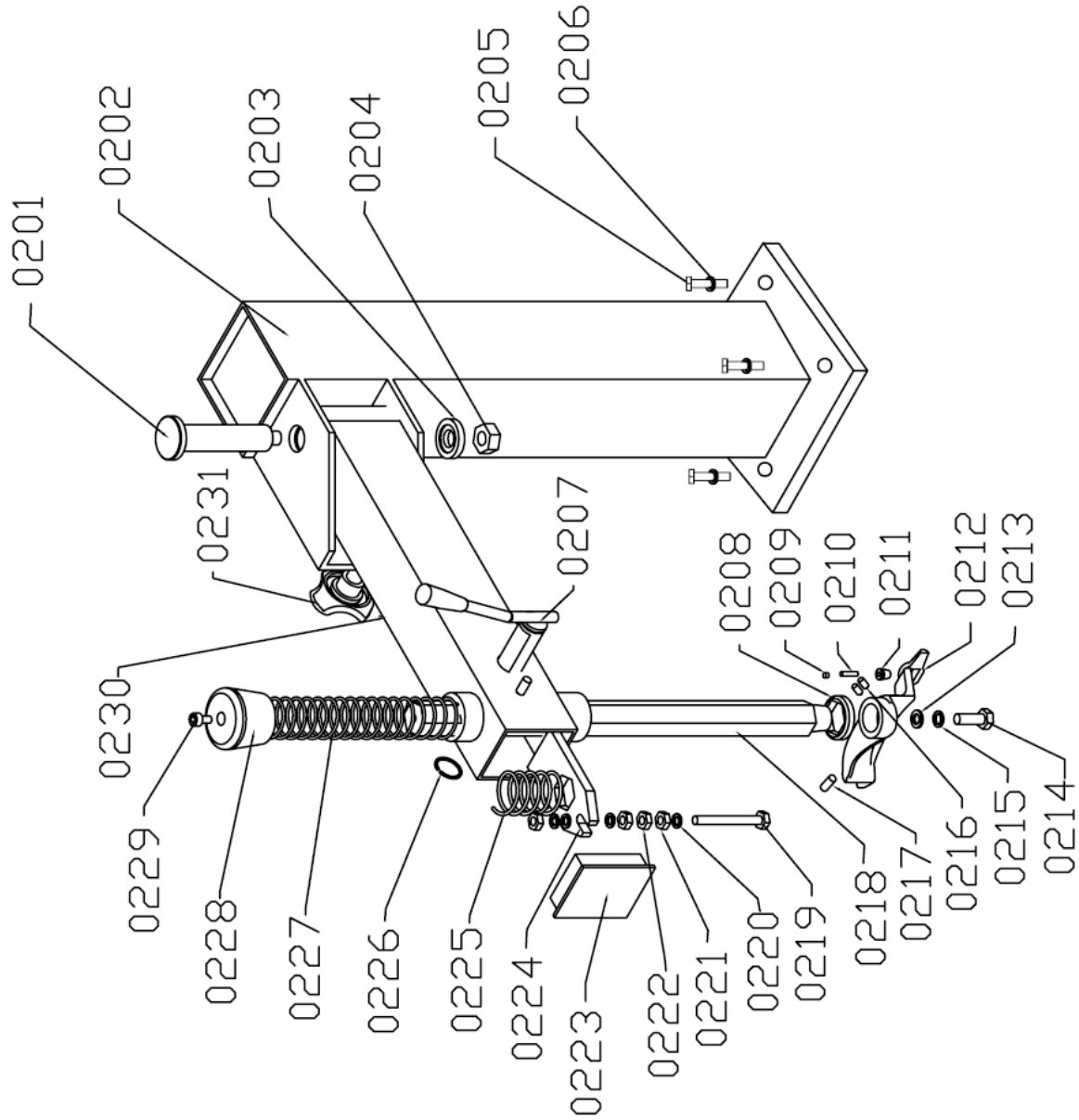
## 2.) Ausleger Montageturm



## 2.) Ausleger Montageturm

No.	ARESO	Beschreibung
0201	*	Innen-Sechskantstange
0202	*	Beilagscheibe Ø6
0203	*	Abstandshalter
0205	*	Abstandshalter
0206	*	Innen-Sechskantschraube M6x50
0207	*	Beilagscheibe Ø6
0208	*	Innen-Sechskantschraube M8x40
0209	*	Beilagscheibe Ø6
0214	*	Zylinderkopf
0216	*	Innen-Sechskantschraube M6x30
0217	*	Beilagscheibe Ø6
0218	*	Grundkörper der Druckdose
0220	*	Innen-Sechskantschraube M8x25
0223	RSS0768	Sechskantstange für Montagekopf
0224	*	Innen-Sechskantschraube M6x20
0225	*	Beilagscheibe Ø6
0227	*	Innen-Sechskantschraube M10x25
0228	*	Mutter M10
0229	*	Federring Ø10
0230	*	Konische Beilagscheibe 10
0231	*	Beilagscheibe Ø10
0232	*	Klemmplatte

## 3.) Montageturm

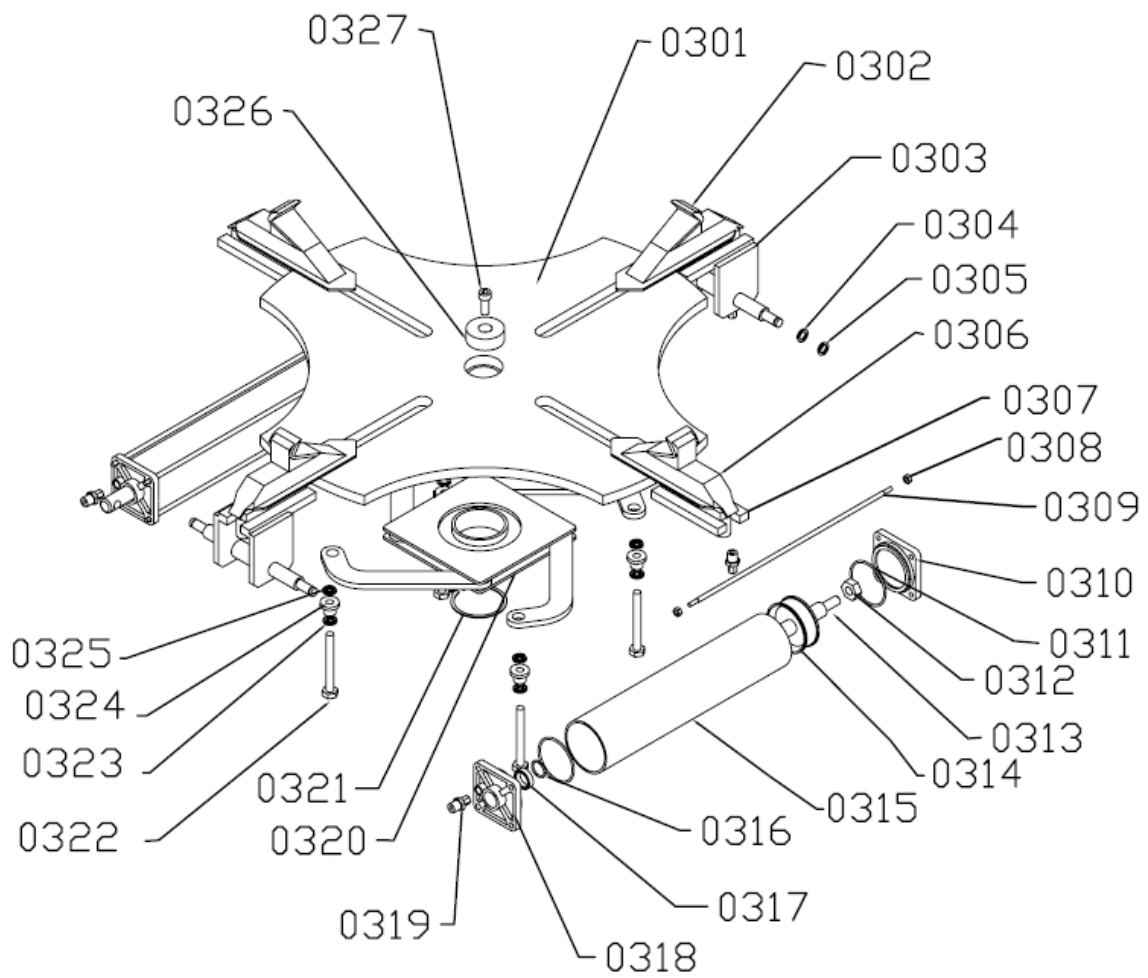


### 3.) Montageturm

No.	ARESO	Beschreibung
201	RBA0668	Bolzen für Ausleger
203		
204		
202	RMT0747	Montageturm
205	*	M12x30
206	*	Ø12
207	RSH0780	Spannhebel für Sechskant
208	RAG0660	Anschlaggummi Sechskant
209	RMK0791	Stahlmontagekopf
210		
211		
212		
213		
214		
215		
216		
217		
218	RSS0768	Sechskantstange für Montagekopf
219	RSM0783	Spannmechanismus Sechskant kpl.
220		
221		
222		
224		
223	RKA0736	Kunststoffabdeckung Ausleger Sechskant
225	RSF0776	Spannfeder für Spannmechanismus Sechskant
227	RSF0773	Spannfeder für Sechskantstange
228	RHG0730	Kunststoffgriff für Sechskantstange
229	*	M8x20
230	RSA1081	Schwenkarm
231	RES0692	Einstellschraube für Ausleger



## 4.) Drehteller

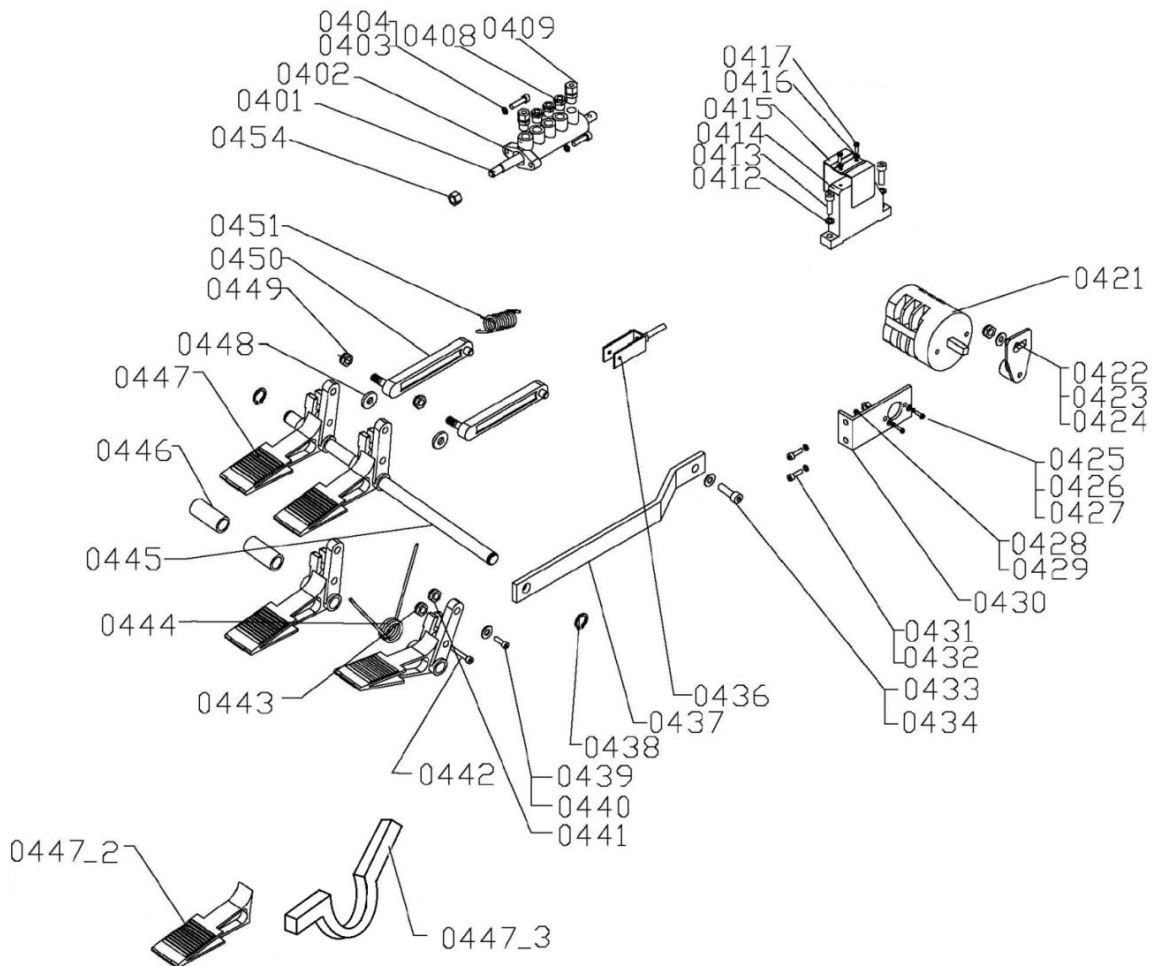


## 4.) Drehteller

No.	ARESO	Beschreibung
0302	RSK1059	Spannklauen einzeln
0303	RKF0719	Klauenführung mit Zylinderaufnahme + Scheibe und Splint
0304		
0305		
0304	*	Ø12
0305	*	Ø12
0306	RFS0697	Führungsstück für Spannklauen
0307	RKF0720	Klauenführung ohne Zylinderaufnahme
0308	RSZ0784	Spannzylinder für Drehteller
0309		
0310		
0311		
0312		
0313		
0314		
0315		
0316		
0317		
0318		
0319		
0319		
0318		
0319		
0310	RZD0790	Spannzylinderdeckel 8,2x8,2 cm ohne Aussparung Kolbenstange
0311	RDR0961	Dichtungsring 60mm für Spannzylinderdeckel
0312	*	M12
0314	RDD1118	Kolbendichtung für Spannzylinder
0316	RDR1139	Dichtungsring für Deckel Abdruckzylinder - Spannzylinder (Kolbenstange)
0317	RDK0674	V-Dichtung für Spannzylinder (Kolbenstange)
0318	RZD0788	Spannzylinderdeckel 8,2x8,2 cm mit Aussparung Kolbenstange
0319	SLA1015	IQS-Steckverschraubung mit Außengewinde 1/8" - 8mm
0320	RSG0777	Spanngelenk unten für Drehteller

0322	RBS1083	Befestigungssatz für Spannmechanismus (Schraube und Hülse)
0323		
0324		
0325		
0326	RBS1062	Befestigung (Hülse) Drehteller

## 5.) Pedale

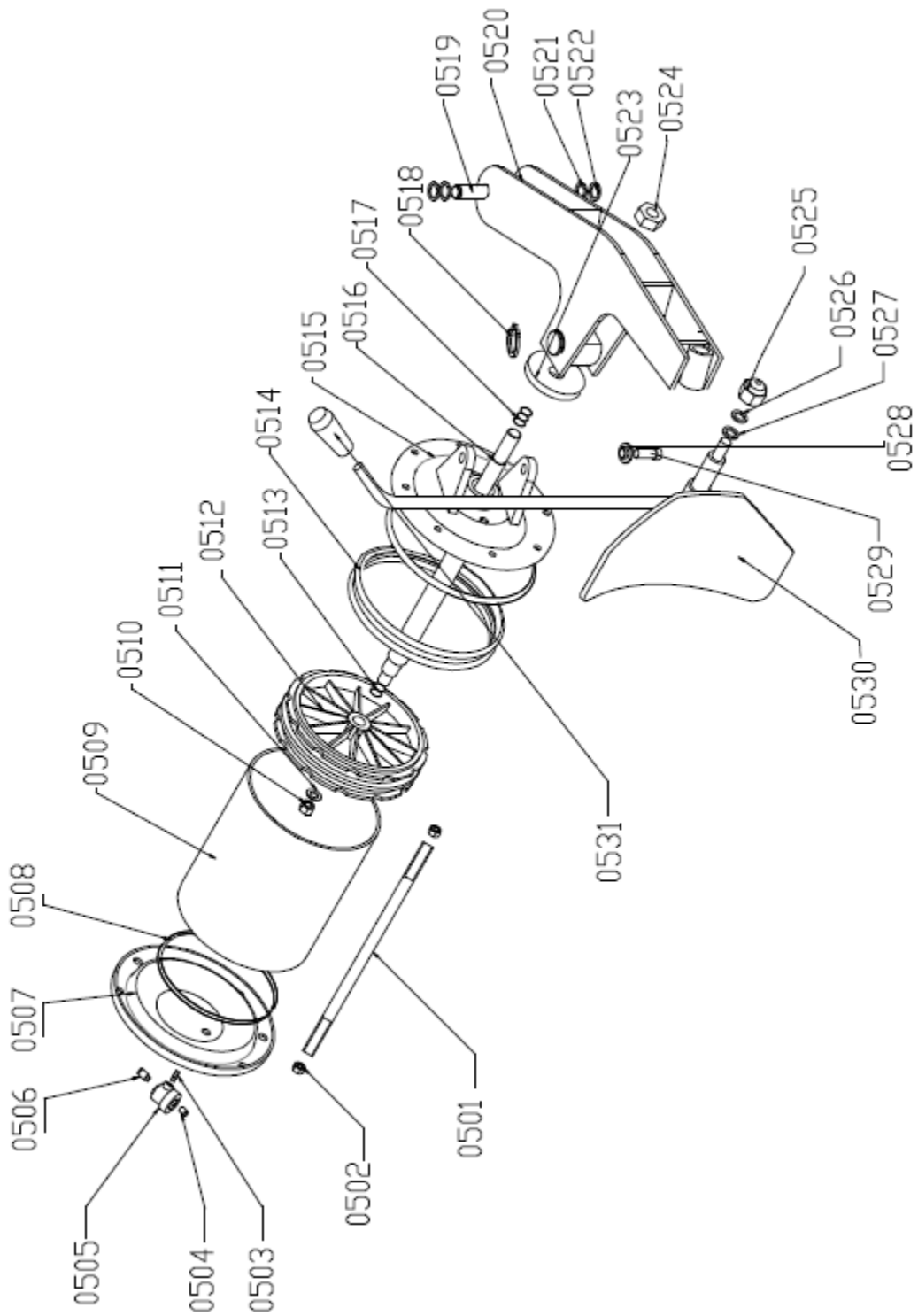


## 5.) Pedale

No.	ARESO	Beschreibung
0401	RVB0971	Ventilblock kpl.
0402		
0408		
0409		
0403	*	M5x25
0404	*	Ø5
0408	SLA1015	IQS-Steckverschraubung mit Außengewinde 1/8" - 8mm
0409-1	RSD0734	Luftschalldämpfer Plastik-Hoch
0409-2	HPD8679	Luftschalldämpfer Kupfer-Flach
0410	RLF0742	Lamellenfeder für Schaltraste
0412	*	Ø6
0413	*	M6x20
0414	RSR0761	Schaltrasterung für Ventilmechanismus
0415	RBB1080	Befestigungsbügel für Schaltraste
0416	*	Ø4
0417	*	Ø4x20
0418		M6x16
0419		M6x16
0420		M6
0421	RWS0685	Drehwendeschalter für Tellerdrehrichtung
0422	RKF0729	Kunststoffführung für Drehwendeschalter
0423	*	Ø6
0424	*	M6
0425	*	M4x16
0426	*	Ø6
0427	*	Ø6
0428	*	Ø5
0429	*	M5
0430	RHS0991	Halterung für Drehwendeschalter
0431	*	M5x16
0432	*	Ø5

0436	RSA0792	Stößelaufnahme Ventilblock
0437	RGD0705	Gestänge für Drehwendeschalter
0439	*	M8x20
0440	*	Ø8
0441	*	M8
0442	*	M8x50
0443	*	M8
0444	RFD0694	Feder für Drehwendeschalter
0447	RFP0698	Fußpedal
0448	RFS0965	Führungsstange für Ventilraste
0449		
0450		
0451	RZF0759	Pedalrückzugfeder

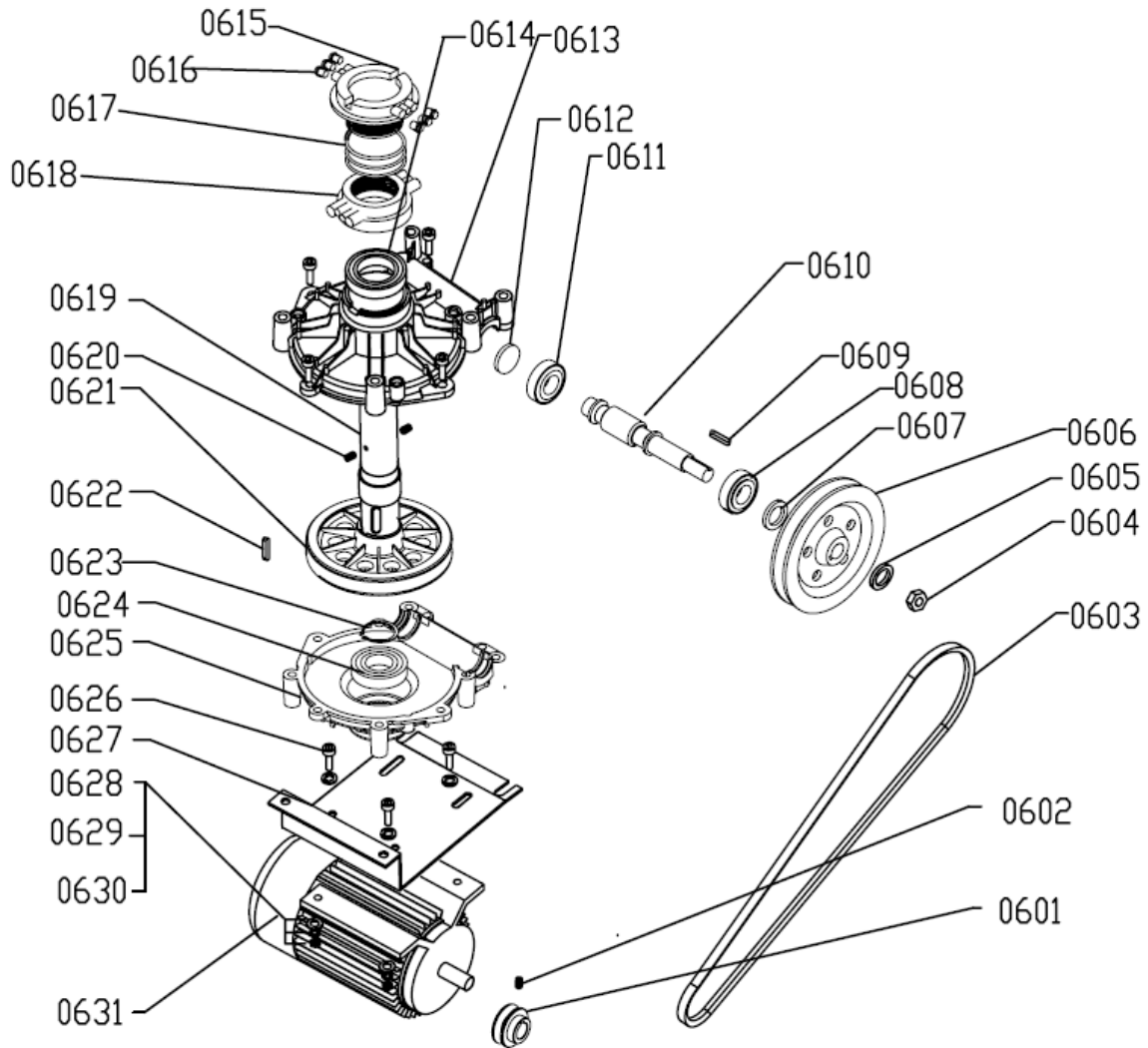
## 6.) Abdrücker



## 6.) Abdrücker

No.	ARESO	Beschreibung
0502	*	M8
0503	RSE0763	Schnellentlüftung für Abdruckzylinder
0504		
0505		
0506		
0506	RSD0734	Luftschalldämpfer
0507	RDZ0989	Deckel hinten Abdruckzylinder
0508	RDR1964	Dichtungsring für Deckel Abdruckzylinder 180mm
0509	RZR0990	Abdruckzylinder Rohr Alu
0510	*	M12
0513	RDZ0988	Deckel vorne mit Aufnahme Abdruckzylinder
0514	RDK0674	V-Dichtung für Kolben Abdruckzylinder
0517	RDR1139	Dichtungsring für Deckel Abdruckzylinder - Spannzylinder (Kolbenstange)
0519	RBB0667	Befestigungsbolzen Achsschenkel Abdrücker
0520	RAS0830	Achsschenkel-Abdrücker kpl.
0521	*	Ø16
0522	*	Ø16
0523	RDG0670	Dämpfungsgummi seitlicher Abdrücker
0524	*	M16
0525	RSA0771	Seitlicher Abdrücker + Scheiben+ Mutter
0526		
0527		
0530		
0528	RBS0851	Befestigungsschrauben M12x25 für Abdruckzylinder (Schraube + Hülse)
0529		
0531	RHG0732	Kunststoffgriff für seitlichen Abdrücker
	RSE1208	Schnellentlüftung für Abdruckzylinder hinten

## 7.) Antrieb

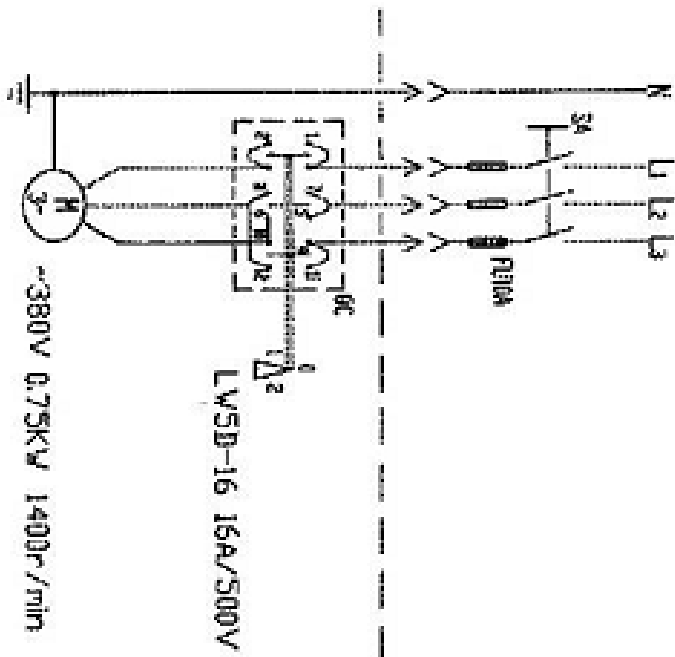
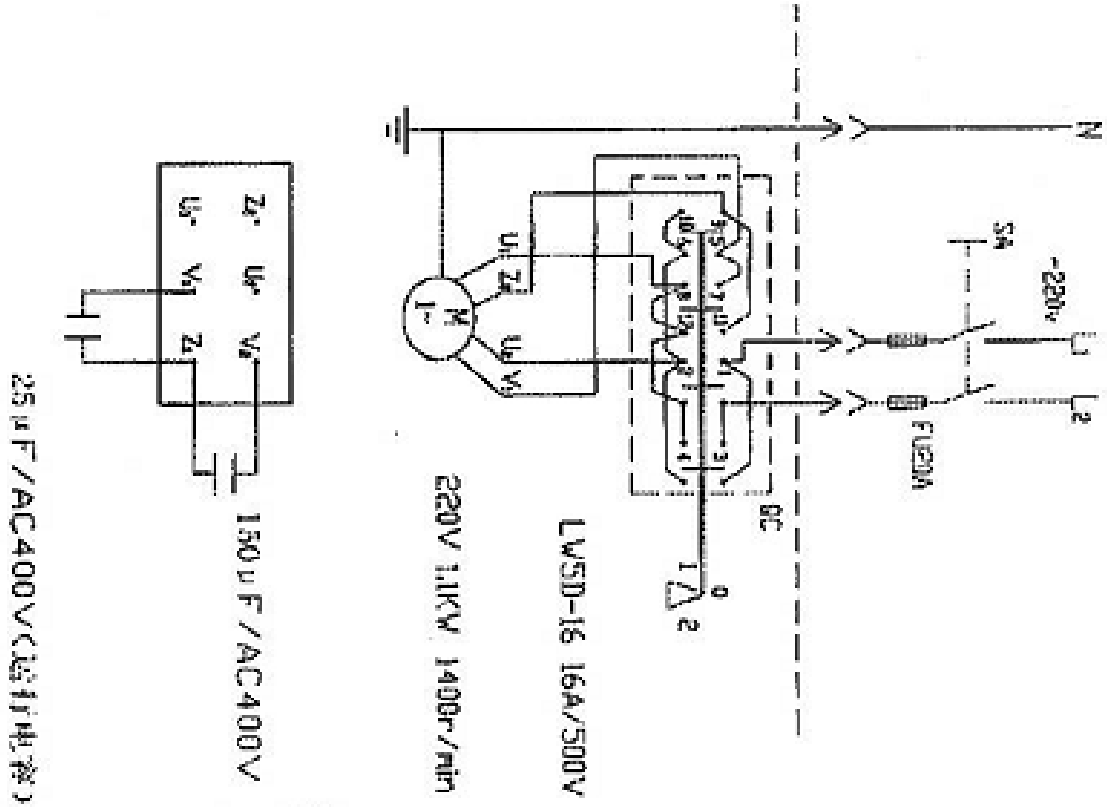




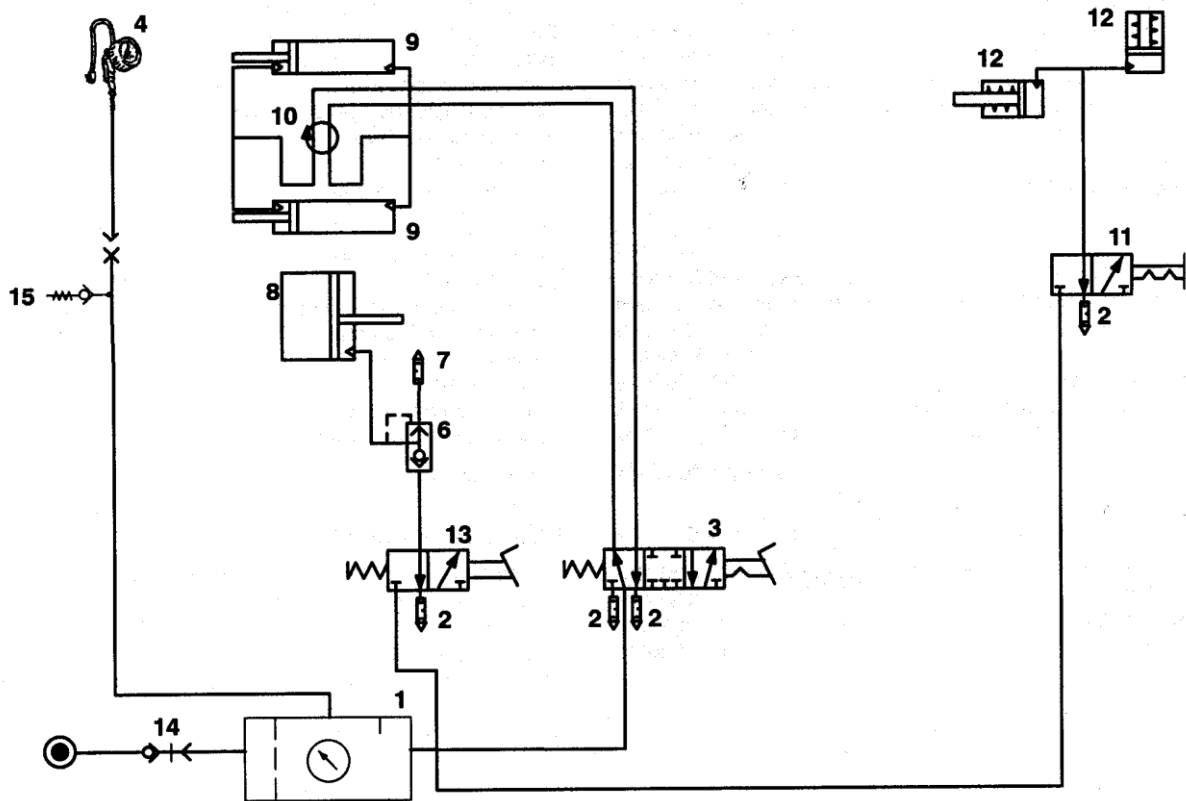
## 7.) Antrieb

No.	ARESO	Beschreibung
0601	RRR0717	Keilriemenrad + Splint für Motor
0602		
0603	RKR0716	Keilriemen
0604	*	M16
0606	RRR0718	Keilriemenrad + Splint für Getriebe
0608	RKL878	Kugellager 30205 für Schneckenwelle (Getriebe)
0611	RKL878	Kugellager 30205 für Schneckenwelle (Getriebe)
0614	RKL0879	Kugellager 6010 für Getrieberad (Getriebe)
0615	RLV0976	Druckluftverteiler für Drehteller
0616		
0617		
0618		
0617-1	ROR8005	O-Ring 60x2.65mm für Kunststoff-Druckluftverteiler (06)
0617-2	HZD8692	O-Ring 70x3.10mm für Aluminium-Druckluftverteiler (09)
0617-3		O-Ring 67x2.40mm für Aluminium-Druckluftverteiler (13)
0624	RKL0880	Kugellager 6208 für Getrieberad (Getriebe)
0627	RHM0713	Halterung für Motor
0630	*	M8
0631	RMO0753	Motor kpl 400V
0604	RGK0893	Getriebe komplett
0605		
0606		
0607		
0608		
0609		
0610		
0611		
0612		
0613		
0614		

## 8.) Elektro- Schaltplan



## 7.) Pneumatik- Schaltplan



1	Wartungseinheit	2	Schalldämpfer
3	5/3 Wege Ventil	4	Handfüllmesser
6	Schnellentlüftungsventil	7	Schalldämpfer
8	Zylinder für Reifenabdrücker	9	Zylinder für Felgenspannung
14	Absperrschnellverschluss	15	Sicherheitsventil



**8.) Notizen**

---

---

---

---

---

---

---

---

---

---

---

---

---

---

---

---

---

---

---

---

---

---

---



---

---

---

---

---

---

---

---

---

---

---

---

---

---

---

---

---

---

---

---

---

---

---

---

---

---



ARES GmbH  
Kauerhofer Straße 2  
92237 Sulzbach-Rosenberg  
DEUTSCHLAND

✉ [info@areso-automotive.de](mailto:info@areso-automotive.de)

☎ +49(0)9661 703 908 0

