

# Ersatzteilliste

## Hilfsarm

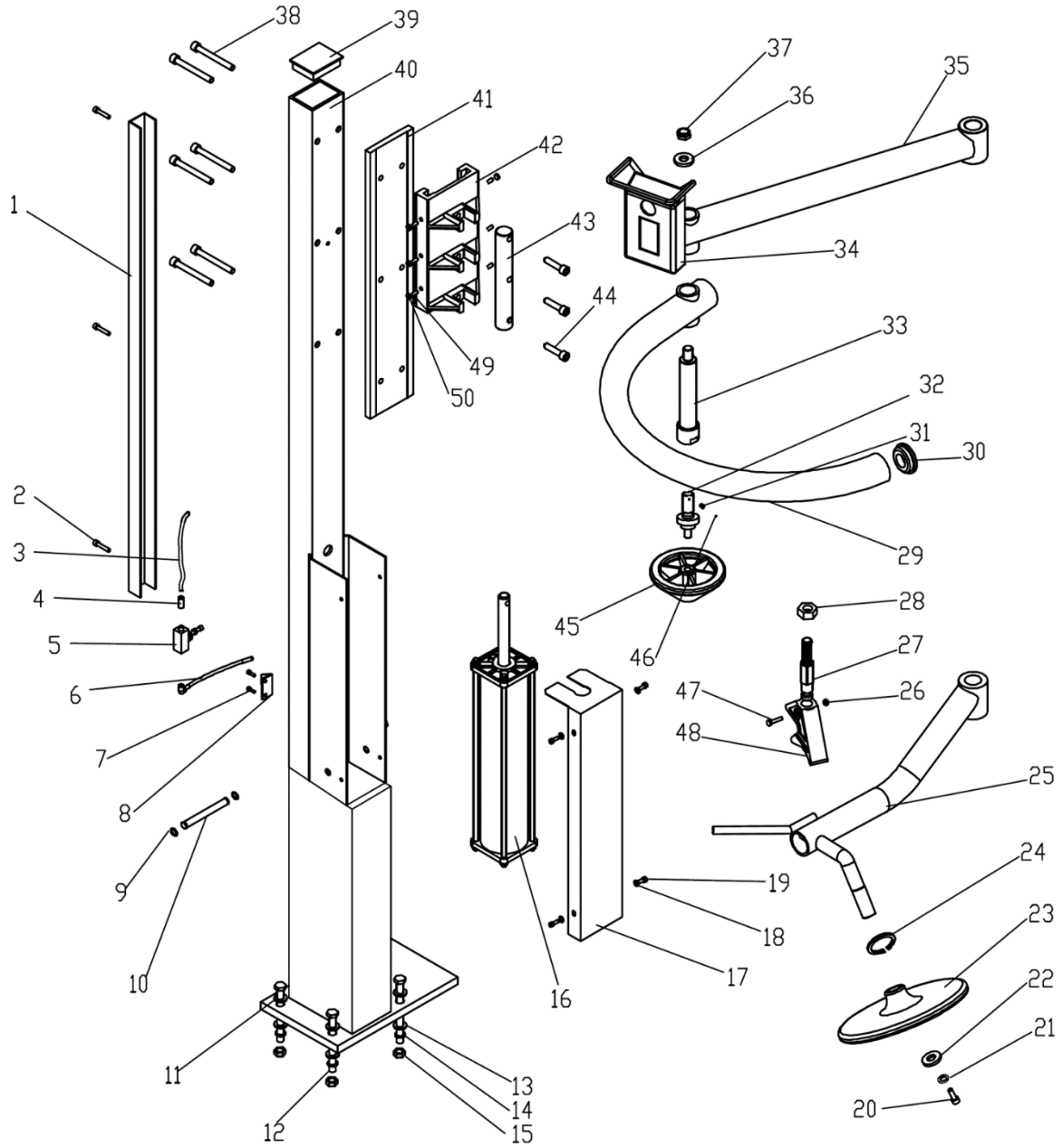
### HL210 / HL220



Inhalt:

	Seitenzahl(en)
1. Explosionszeichnung HL210	1 - 3
2. Explosionszeichnung HL220	4 - 6
3. Explosionszeichnung Zylinder	7 - 8
4. Explosionszeichnung Bedienelement	9 - 10
5. Pneumatik- Schaltplan	11

# 1.) Explosionszeichnung HL210

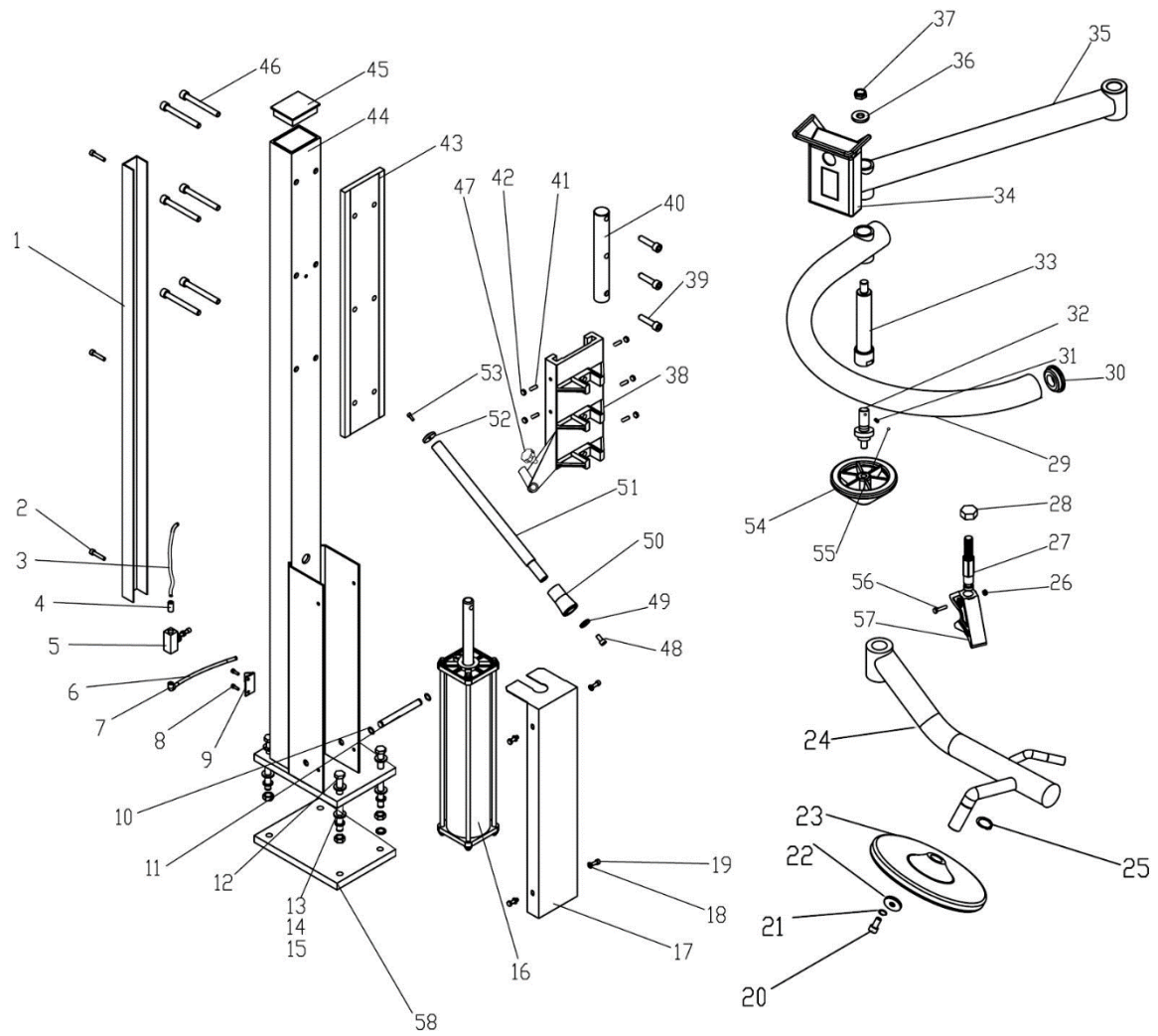


## 1.) Explosionszeichnung HL210

No.	ARES0	Grundkörper
1		Schlauchabdeckung
2	RBS0837	Innen-Sechskant-Schraube M6x40
3	RLL0435	PU Druckluftleitung 6x4
4		Anschluss
5	RPV0437	Regelventil
6		PU Druckluftleitung
7		Bolzen M4x16
8	RBW0466	Halterung für Ventil
9		Seegering
10		Bolzen für Zylinder
11		Beilagscheibe Ø 10
12		Außen-Sechskant-Schraube M10x130
13		Beilagscheibe Ø 10
14		Federring Ø 10
15		Mutter Ø 10
16	RZY0448	Zylinder
17	RAB0418	Zylinder-Abdeckung
18		Beilagscheibe Ø6
19		Innen-Sechskant-Schraube M6x10
20		Innen-Sechskant-Schraube M10x20
21		Federring Ø10
22		Beilagscheibe
23	RAS0422	Kunststoffscheibe
24		Seegering Ø25
25.01	RSH0449	Arm für Reifenhalter
25.02	RKS0434	Handgriff
26		Mutter M6
27	RAN0010	Aufnahme für Niederhalter
28		Mutter
29		gebogener Arm für Niederhalter
30		Kunststoffabdeckung
31		Feder

32		Aufnahme für Zentrierkonus
33		Achse für Niederhalter
34		Steuerbox
35	RBH0450	gerader Arm für Niederhalter
36		Beilagscheibe
37		Selbstsichernde Mutter M16
38		Innen-Sechskant-Schraube M10x70
39		Kunststoffabdeckung
40	RGP0429	Säule
41	RFS0427	Führungsschiene
42.01		Hubwagen
42.02	RKS0433	Kunststoffscheifstück
43	RZB0446	Aufnahme-Achse der Arme
44		Innen-Sechskant-Schraube M10x50
45		Zentrierkonus
46		Stahlkugel
47		Innen-Sechskant-Schraube M6x30
48		Wulstniederhalter
49		Einstellschraube M10x25
50		Mutter M10

## 2.) Explosionszeichnung HL220



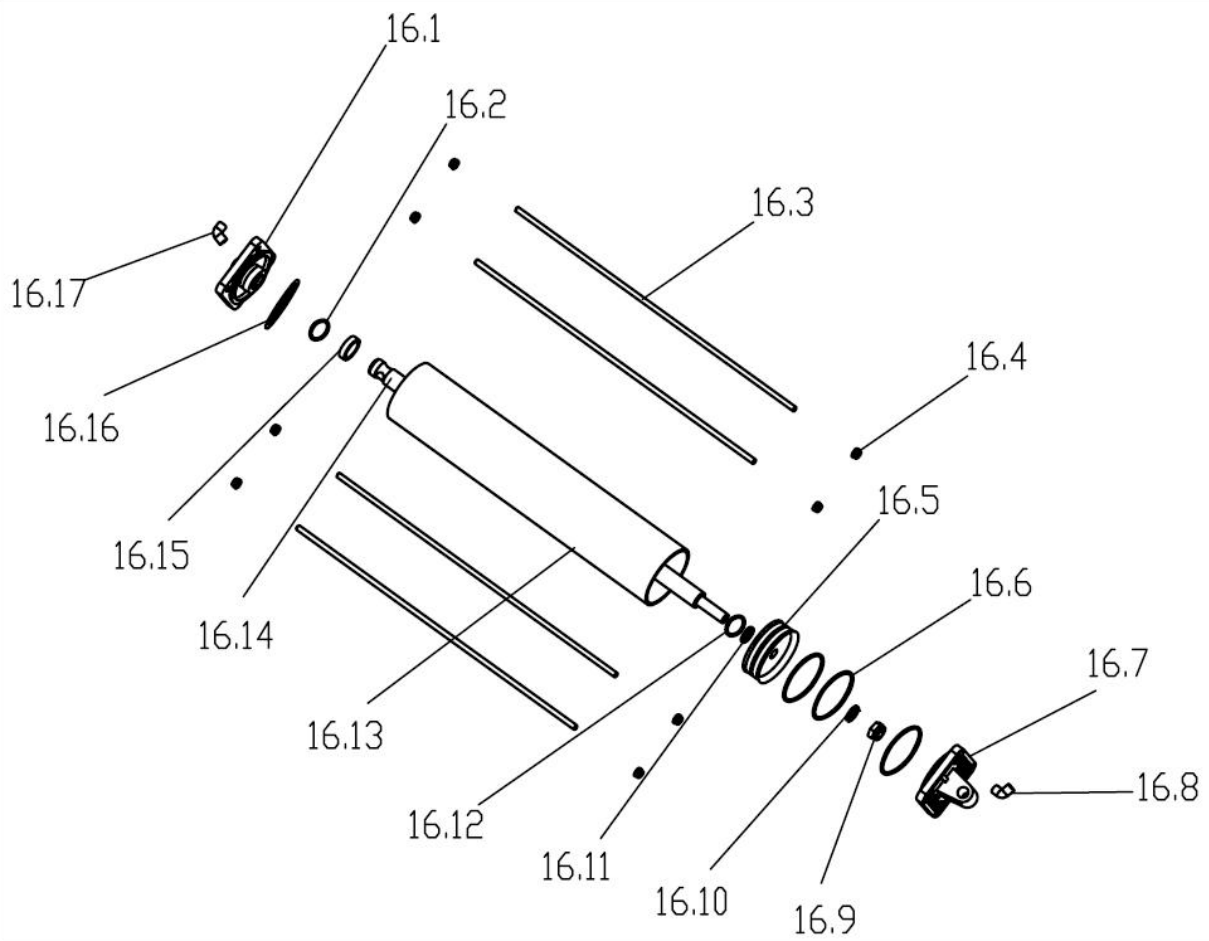
## 2.) Explosionszeichnung HL220

No.	ARESO	Beschreibung
1	RAL0419	Schlauchabdeckung
2	RBS0837	Innen-Sechskant-Schraube M6x40
3	RLL0435	PU Druckluftleitung 6x4
4		Anschluss
5	RPV0437	Regelventil
6		PU Druckluftleitung
7		L Anschluss
8		Bolzen M4x16
9	RBW0466	Halterung für Ventil
10		Bolzen für Zylinder
11		Seegering
12		Außen-Sechskant-Schraube M10x130
13		Beilagscheibe Ø10
14		Federring Ø10
15		Mutter Ø10
16	RZY0448	Zylinder
17	RAB0417	Zylinder-Abdeckung
18		Beilagscheibe Ø6
19		Innen-Sechskant-Schraube M6x10
20		Innen-Sechskant-Schraube M10x20
21		Federring Ø10
22		Beilagscheibe
23	RAS0422	Kunststoffscheibe
24.01	RAR0421	Arm für Reifenhalter
24.02	RKS0434	Handgriff
25		Federring Ø25
26		Mutter M6
27		Aufnahme für Niederhalter
28		Mutter
29	RAN0008	gebogener Arm für Niederhalter
30		Kunststoffabdeckung
31		Feder

32		Aufnahme für Zentrierkonus
33		Achse für Niederhalter
34		Steuerbox
35	RBH0450	gerader Arm für Niederhalter
36		Beilagscheibe
37		Selbstsichernde Mutter M16
38.01	RFS0425	Hubwagen
38.02	RKS0433	Kunststoffscheifstück
39		Innen-Sechskant-Schraube M10x50
40	RZB0446	Aufnahme-Achse der Arme
41		Einstellschraube M10x25
42		Mutter M10
43	RFS0427	Führungsschiene
44	RGP0428	Säule
45		Kunststoffabdeckung
46		Innen-Sechskant-Schraube M10x70
47	RRS2000	Rändelschraube M10x17
48		Innen-Sechskant-Schraube M10x20
49		Beilagscheibe
50	RMR0435	Abdrückrolle
51		Stange für Reifenabdrücker
52		Beilagscheibe
53		Bolzen M6x16
54		Zentrierkonus
55		Stahlkugel
56		Innen-Sechskant-Schraube M6x30
57		Niederhalter
58	RBP0424	Grundplatte
59	RBW0447	Zusatz Befestigungswinkel



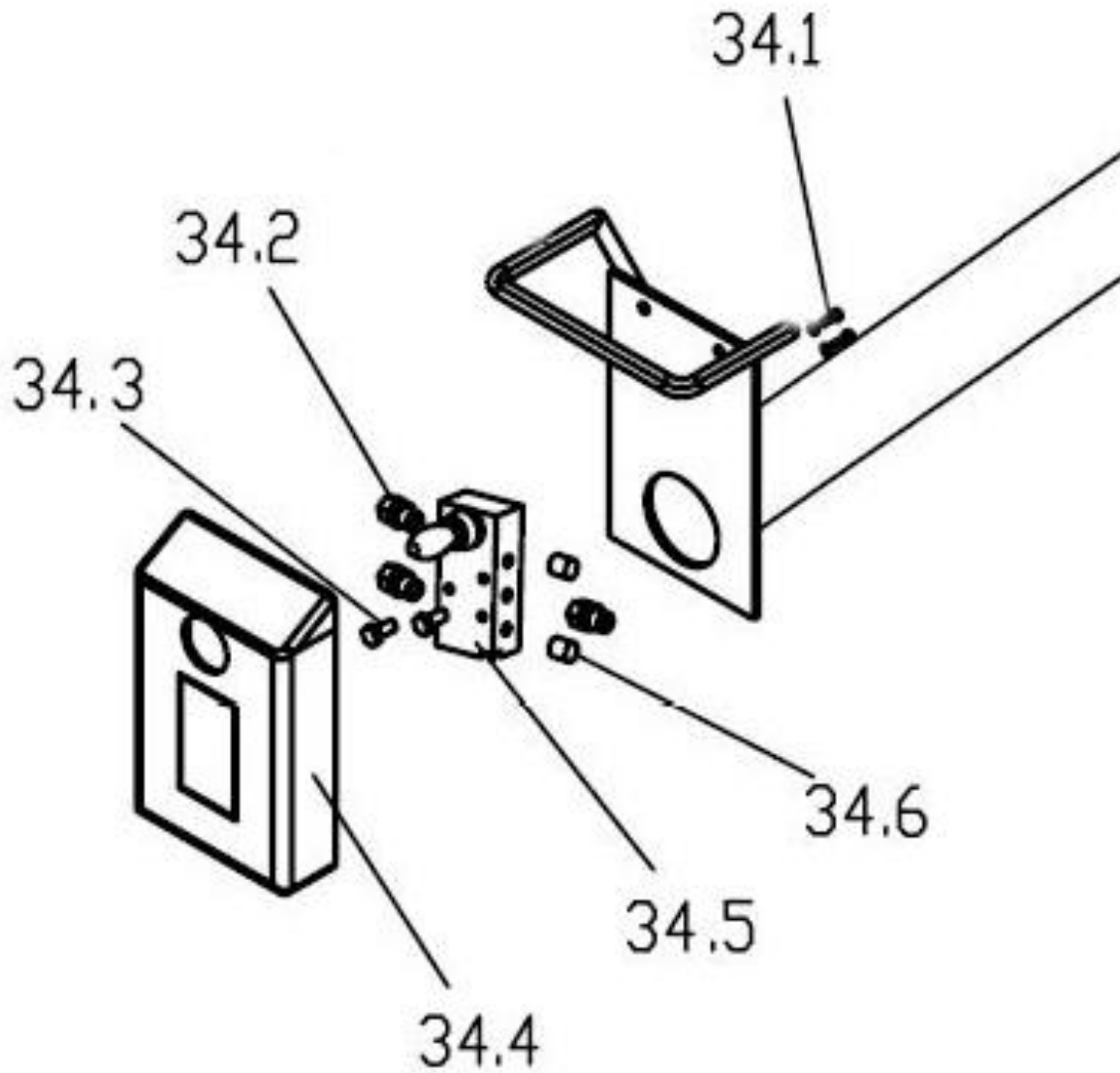
## 3.) Explosionszeichnung Zylinder



### 3.) Explosionszeichnung Zylinder

No.	ARESO	Beschreibung
16.01		Kopfplatte
16.02		O-Ring Ø24x2.4
16.03		Gewindestange M8
16.04		Selbstsichernde Mutter M8
16.05		Kolben Ø100
16.06		O-Ring Ø100x5.7
16.07		Zylinder-Aufnahmeplatte
16.08	SLA1040	L Anschluss 6-01
16.09		Selbstsichernde Mutter M12
16.10		Beilagscheibe Ø12
16.11		O-Ring Ø16x2.4
16.12		O-Ring Ø16x2.4
16.13		Zylinderrohr
16.14		Kolbenstange
16.15		Y-Ring Ø28x20x6
16.16		O-Ring Ø90x2.65
16.17	SLA1040	L Anschluss 6-01

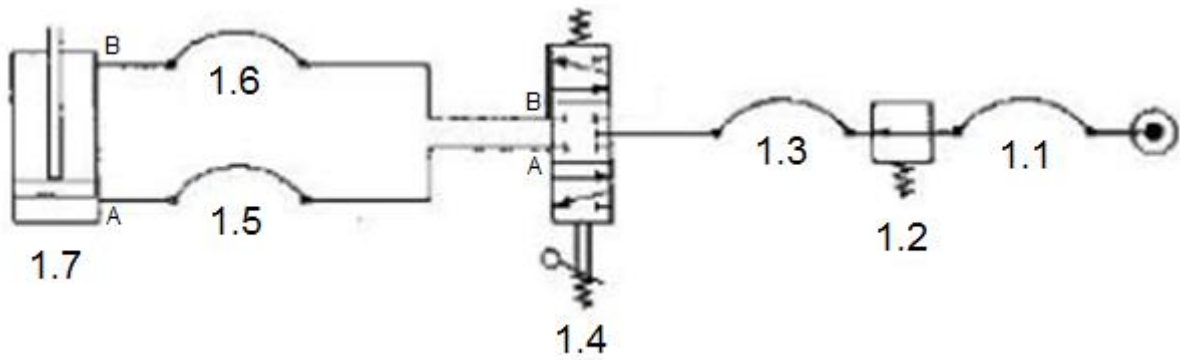
## 4.) Explosionszeichnung Bedienelement



#### 4.) Explosionszeichnung Bedienelement

No.	ARES	Beschreibung
34.01		Kreuzschraube M5x16
34.02		Luftanschluss 6-01
34.03		Innen-Sechskant-Schraube M4x25
34.04	RAW0420	Abdeckung
34.05	RWV0438	Pneumatisches Wegeventil
34.06		Dämpfer

## 5.) Pneumatik- Schaltplan



No.	ARESO	Beschreibung
01.01		Schlauch
01.02		Druckregelventil
01.03		Schlauch
01.04		Ventil (5-seitig)
01.05		Schlauch
01.06		Schlauch
01.07		Doppelwirkender Zylinder



ARES0 GmbH  
Kauerhofer Straße 2  
92237 Sulzbach-Rosenberg  
DEUTSCHLAND

✉ [info@areso-automotive.de](mailto:info@areso-automotive.de)

☎ +49(0)9661 703 908 0

